

Mini-Kugelhähne

Mini-Kugelhähne mit langem Griff

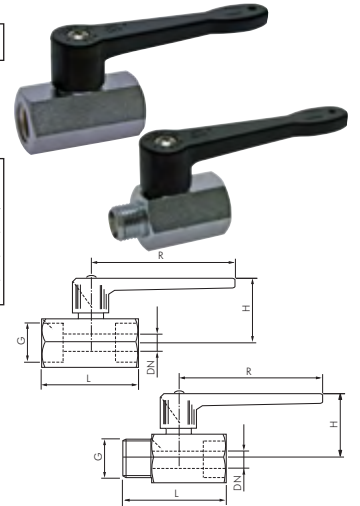
PN 15*

Werkstoffe: Gehäuse: Messing verchromt, Kugel: Messing hartverchromt, Dichtung: PTFE/FKM, silikonfrei gefertigt
Temperaturbereich: -20°C bis max. +90°C

Einsatzbereich: Wasser (kein Dampf), neutrale, gasförmige und nicht aggressive, flüssige Medien, Mineralöle, Druckluft, Vakuum (max. -0,98 bar)

Typ	Typ Innen-/ Innengewinde	Typ Innen-/ Außengewinde	G	DN	L	H	R
KH 18 M	KH 18 MiA	KH 18 MiA	G 1/8"	6	41,5	30,5	72
KH 14 M	KH 14 MiA	KH 14 MiA	G 1/4"	8	41,5	30,5	72
KH 38 M	KH 38 MiA	KH 38 MiA	G 3/8"	8	41,5	30,5	72
KH 12 M	KH 12 MiA	KH 12 MiA	G 1/2"	10	49	32,5	72

* max. Betriebsdruck in Abhängigkeit der Temperatur: bis 30°C = 15 bar, bis 60°C = 11 bar, bis 90°C = 7,5 bar



Verteilerleisten mit integrierten Kugelhähnen

PN 10

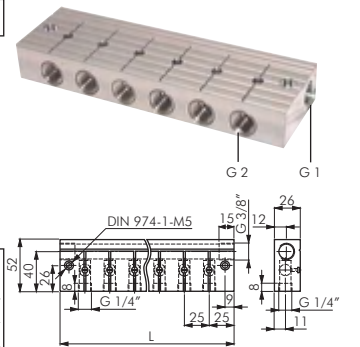
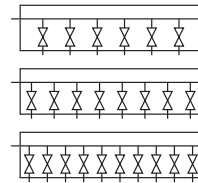
Werkstoffe: Körper: Aluminium eloxiert, Kugel und Spindel: Messing verchromt, Dichtungen: PTFE/NBR

Temperaturbereich: -10°C bis max. +100°C

Druckbereich: 0 bis 10 bar, sowie Grobvakuum

Funktion: Dient als Verteiler- und Absperrleiste in Maschinen und Anlagen, bei denen es notwendig ist einzelne Steuerkreise abzuschalten. Die Leiste enthält je Abgang einen Kugelhahn, der mittels Schlitzschraubenzieher verstellbar ist. Der Schlitz in der Spindel zeigt dabei die Stellung des Kugelhahns.

Typ	Anzahl der Abgänge	L	G 1	G 2	Nennweite je Anschluss (DN)
FRKH 614 A	6	175	2 x G 3/8"	6 x G 1/4"	8 mm
FRKH 814 A	8	225	2 x G 3/8"	8 x G 1/4"	8 mm
FRKH 1014 A	10	275	2 x G 3/8"	10 x G 1/4"	8 mm



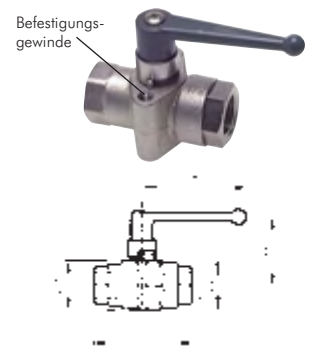
Kugelhähne mit Befestigungsgewinde

PN 40

Werkstoffe: Gehäuse: Messing vernickelt, Kugel: Messing poliert, Dichtung: PA/NBR

Temperaturbereich: -20°C bis max. +80°C

Typ	G	DN	L	H	H1	R	Befestigungsgewinde
KH 6402 18	G 1/8"	4	44	30	18	48	M 4
KH 6402 14	G 1/4"	7	53	31	24	48	M 5
KH 6402 38	G 3/8"	10	59	45	30	69	M 5
KH 6402 12	G 1/2"	13	67	47	34	69	M 6
KH 6402 34	G 3/4"	20	80	52	44	108	M 8
KH 6402 10	G 1"	23	94	56	53	108	M 8



Kugelhähne mit Befestigungsgewinde

PN 20

Werkstoffe: Gehäuse: Messing vernickelt, Kugel: Messing poliert, Dichtung: PA/NBR

Temperaturbereich: -20°C bis max. +80°C

Schalttafelbau: Lochdurchmesser 20,5 mm (bei 1/8" Ausführung 16,5 mm)

Typ	G	DN	L	H	R	D max.
KH 18 S MSV	G 1/8"	4	44	37	48	3
KH 14 S MSV	G 1/4"	7	53	45	48	5
KH 38 S MSV	G 3/8"	10	59	50	69	5
KH 12 S MSV	G 1/2"	13	67	51	69	5

