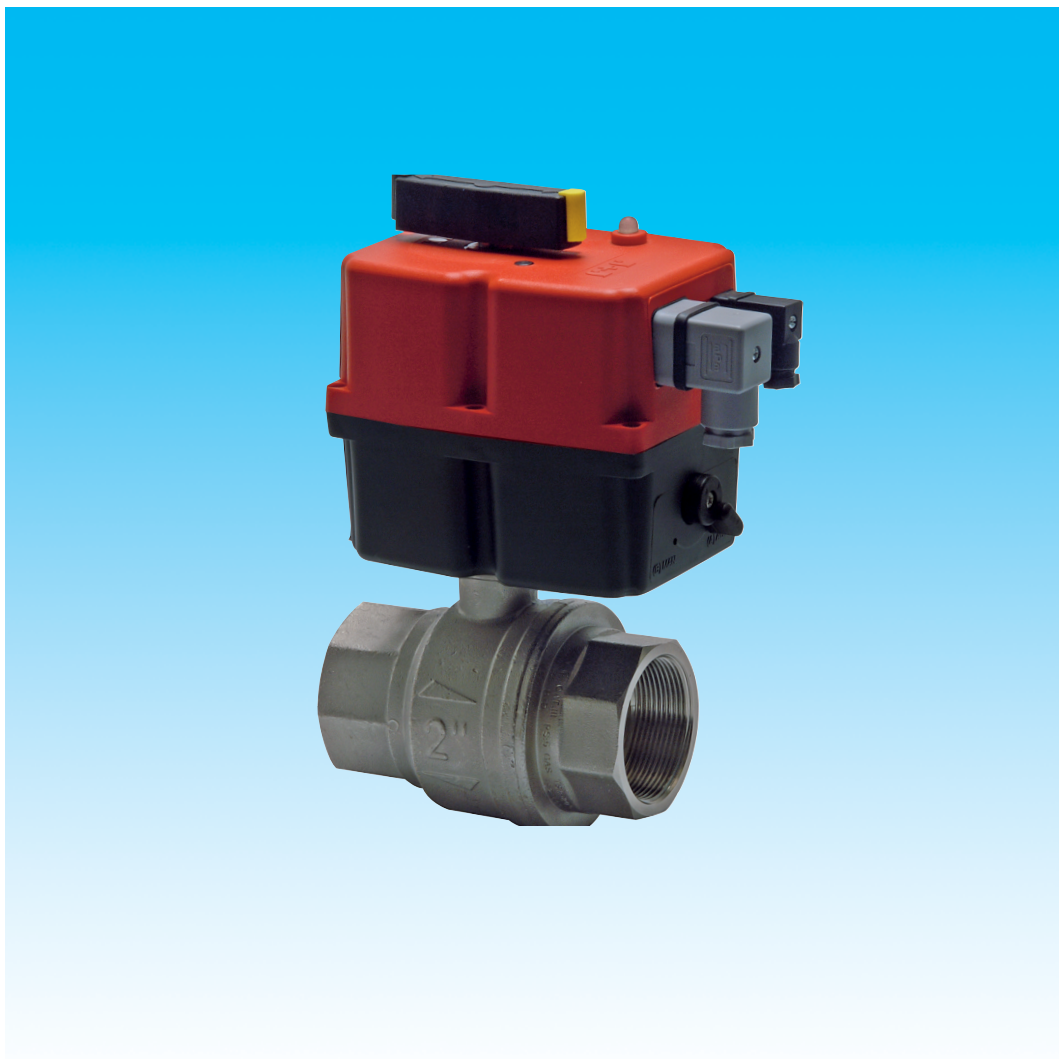


Dokumentation

Elektrisch betätigte Kugelhähne ***- Typen KH ... ELI ... / KH ... ELI ... ES -***












Dokumentation - Elektrisch betätigte Kugelhähne

1. Inhalt

1. Inhaltsverzeichnis	1
2. Sicherheitshinweise	1
3. Anwendung/Arbeitsweise	2
4. Ausstattungen	3
5. Einsatz/Aufbau	3
6. Anschluss	3
7. Wartung	4
8. Hinweise	4
9. Inbetriebnahme	4
10. Technische Daten für elektrischen Schwenkantrieb	4
11. Beschaltung	5
12. Technische Daten und Maße für Kugelhähne mit elektrischem Schwenkantrieb (Industrieausführung) PN40	6
13. Technische Daten u. Maße für Edelstahl-Kugelhähne mit elektrischem Schwenkantrieb (Industrieausführung) PN 63	7
14. 3-Wege Kugelhähne mit elektrischem Schwenkantrieb (Industrieausführung) bis PN 40	8
15. Edelstahl-3-Wege Kugelhähne mit elektrischem Schwenkantrieb (Industrieausführung) PN 63	9

2. Sicherheitshinweise

-  Die Montage und Einstellung der Kugelhähne und elektrischen Antriebe darf nur von qualifizierten Fachkräften durchgeführt werden, die mit Montage, Inbetriebnahme und Betrieb der Armaturen vertraut sind.
-  Vor der Montage, Wartung oder Reparatur der Kugelhähne sind die betroffenen Anlagen abzuschalten und drucklos zu machen.
-  Die Anlagen sind gegen Wiedereinschalten zu sichern oder vom elektrischem Netz zu trennen.
-  Bei Demontage ist der Kugelhahn vorsichtig zu entlüften, da in der Kugel noch Restmedium eingeschlossen sein kann.
-  Die Kugelhähne dürfen nur für flüssige oder gasförmige Medien eingesetzt werden, gegen die sie beständig sind. Bei verschmutzten Medien können das Gehäuse oder die Dichtungen des Kugelhahnes beschädigt werden.
-  Nach der Montage und Einstellung sind die Kugelhähne auf Dichtigkeit und korrekte Funktion zu prüfen.
-  Die max. Betriebsdrücke und Temperaturen der Kugelhähne dürfen nicht überschritten werden (siehe technische Daten).
-  Niemals in den Kugelhahn fassen oder Gegenstände einführen. Verletzungen oder Beschädigungen können die Folge sein.
-  Niemals den Kugelhahndeckel öffnen, wenn der Kugelhahn unter Druck steht.
-  Führen Sie keine Wartungs-/Reparaturarbeiten an unter Druck stehenden Armaturen durch.

Personen, die mit der Montage, Inbetriebnahme und dem Betrieb der Armaturen beauftragt sind, müssen diese Anleitung und die Sicherheitshinweise gelesen und verstanden haben.

Dokumentation - Elektrisch betätigte Kugelhähne

3. Anwendung / Arbeitsweise

3.1. Schwenkantriebe

Die elektromechanischen Schwenkantriebe zur Betätigung von Industriearmaturen mit einem Schwenkwinkel von 0-90°/0-180° oder frei definierbaren Schwenkwinkel, sind äußerst kompakt aufgebaut und vollständig ausgestattet um problemlos in Betrieb genommen zu werden. Durch den übersichtlichen Aufbau und die weitgehende Wartungsfreiheit, Flexibilität und Sicherheit, die durch die Systeme ETL (Elektrische Drehmomentbegrenzung), AVS (Automatische Spannungserkennung), ATC (Automatische Temperaturregelung), PEC (Abgesicherter elektrischer Anschluss) sowie Laufzeitregelung und mechanische Entsperrung, sind die Antriebe unkompliziert und duldsam gegenüber Anwendungsfehlern.

Die Antriebe werden von einem Motor angetrieben, welcher durch ein Getriebe mit der Haupttriebswelle verbunden ist. Dieses Getriebe ermöglicht durch Umschalten das Auskuppeln des Motors zum manuellen Betrieb. Der Motorstrom wird hierbei unterbrochen. Da die Handnotbetätigung fest installiert ist, kann die Armatur nach dem Umschalten sofort über das Handrad oder den Knebelgriff betätigt werden. Die Wegsteuerung erfolgt über 2 integrierte Microschalter, welche durch Nocken, die direkt auf der Hauptwelle sitzen, betätigt werden. Außerdem befinden sich hier 2 weitere, potentialfreie Endschalter zur Signalgebung. Eine mechanische Wegbegrenzung entfällt. Eine optische Stellungsanzeige auf dem Antrieb gibt leicht erkennbar Auskunft über die Stellung der Armatur. An der normgerechten Armaturenschnittstelle können entsprechende Armaturen direkt oder mit Hilfe der gebräuchlichen Adapter montiert werden. Der elektrische Anschluss erfolgt über DIN-Gerätestecker. Das Typenschild sowie der Anschlussplan machen jeden Antrieb leicht identifizierbar.

3.2. Kugelhähne

3.2.1. Bestimmungsmäßige Verwendung

Die Kugelhähne dürfen nur für flüssige oder gasförmige Medien eingesetzt werden, gegen die sie beständig sind. Bei verschmutzten Medien können das Gehäuse oder die Dichtungen des Kugelhahnes beschädigt werden.

3.2.2. Bedienung

Der Kugelhahn öffnet oder schließt durch Drehen des Handhebels um 90° oder durch den pneumatischen Antrieb. Um eine ungewünschte Drosselung des Mediums zu vermeiden, sollte der Kugelhahn stets komplett geöffnet oder geschlossen sein (keine Zwischenstellung).

Die Montage der verschiedenen Kugelhahn-Variante unterscheidet sich lediglich in der Anschlussart. Transportsicherungen (Kappen, Stopfen etc.) sind zu entfernen. Vor der Montage ist das Rohrleitungssystem zu reinigen, damit keine Verschmutzungen in den Kugelhahn gelangen können. Wir empfehlen den Einbau eines Schmutzfängers vor dem Kugelhahn. Die Rohrleitungen müssen fluchten um Verspannungen zu vermeiden.

3.2.3. Montage mit Gewindeanschluss

Vor dem Eindichten der Rohrleitung ist zu prüfen, ob sich die Rohrleitung leicht in das Kugelhahngehäuse einschrauben lässt.

Die Rohrleitungsenden sind mit geeigneten Dichtmaterial (z.B. PTFE-Dichtband) einzudichten. Hierbei ist die Einschraubrichtung zu beachten.

Beim Einschrauben des Kugelhahnes in die Rohrleitung auf keinen Fall den Handhebel des Kugelhahnes verwenden.

Nach der Montage ist der Kugelhahn auf Dichtigkeit und korrekte Funktion zu prüfen.

3.2.4. Montage mit Anschweißenden

Zum Anschweißen der Anschlussenden muss das Mittelteil des Kugelhahnes demontiert werden.

3.2.5. Demontage des Kugelhahnmittelteils

Den Kugelhahn unter Verwendung von Schutzbacken in einen Schraubstock spannen.

Die Sechskantmuttern lösen und aus dem Gehäuse ziehen.

Das Mittelteil aus dem Kugelhahn entnehmen. Hierbei ist darauf zu achten, dass die Dichtungen nicht aus der Kugel oder dem Gehäuse herausfallen.

3.2.6. Anschweißen der Anschlussenden

Zwischen den Anschlussenden ein Rohrstück mit den Abmessungen des Kugelhahnmittelteils montieren.

Die Rohrleitungen mit den Anschlussenden sind von einer Schweißfachkraft entsprechend zu verschweißen.

3.2.7. Montage des Kugelhahnmittelteils

Vor der Montage die geschweißten Anschlussenden ausreichend abkühlen lassen.

Das montierte Rohrstück zwischen den Anschlussenden wieder entfernen.

Das Kugelmittelteil zwischen die Anschlussenden schieben.

Auf korrekten Sitz der Dichtungen achten.

Die Schrauben durch die Bohrungen in den Anschlussenden schieben und die Muttern über Kreuz gleichmäßig fest anziehen.

Prüfen des Kugelhahns auf Funktion und auf Dichtigkeit.

3.2.8. Montage mit Flanschanschluss

Das Kugelhahngehäuse mit den entsprechenden Flanschdichtungen zwischen die Flansche schieben.

Die Flanschbohrungen ausrichten und passende Schrauben durch die Bohrungen stecken.

Die Muttern gleichmäßig fest über Kreuz anziehen. Hierbei ist das maximale Drehmoment der Schrauben zu beachten.

Die Spindeldichtung neu einstellen.

Nach der Montage ist der Kugelhahn auf Dichtigkeit und korrekte Funktion zu prüfen.

Dokumentation - Elektrisch betätigte Kugelhähne

4. Ausstattungen

Die Standardantriebe sind mit einem neuartigen elektronischen Drehmomentbegrenzer (ETL) ausgestattet, dessen Funktion durch eine innenliegende Leuchtdiode angezeigt wird. Dieser "Limiter" schützt den Antrieb und die Armatur vor Schäden.

Durch unser neues Voltage Sensing System werden alle Spannungen und Spannungsarten mit nur 2 Varianten jedes Modells abgedeckt. Der Typ 24 deckt den Bereich 12-48V DC und 15-48V AC ab. Der Typ 220 deckt den Bereich von 85-240 V AC/DC (50/60 Hz) jeweils ohne Konfigurationen ab.

Die Schaltraumheizung ATC ist integriert und solange aktiv, wie am Antrieb Spannung anliegt. Das PEC System schützt den Antrieb vor Schäden durch Beschaltungsfehler. Die Zweidraht Beschaltungsvariante ist ausschließlich für den DC Betrieb geeignet. Wird ein Antrieb mit z. B. Gleichstrom versorgt aber in der Wechselstromvariante beschaltet, bleibt er ohne Funktion. Sind durch Prozess- oder Druck/Nennweitenverhältnisse längere Stellzeiten notwendig, können diese intern konfiguriert werden.

Die Antriebselektronik ermöglicht ein leichtes Umschalten von Auto auf Man, da das Getriebe bei Erreichen der Endlagen oder aktivem Limiter durch eine leichte Rückdrehung des Motors automatisch entsperrt wird.

5. Einsatz / Aufbau

Die Antriebe dürfen nicht über Kopf (Flansch nach oben) eingebaut werden. Zu beachten ist die Zugänglichkeit der Handnotbetätigung und Sichtbarkeit der Stellungsanzeige.

Je nach Ausführung ist der Antrieb entsprechend dem Aufdruck vorjustiert. Der Armatur entsprechend muss der Schwenkwinkel eventuell noch angepasst werden. bei Anwendung mit Vibrationen in der Rohrleitung sind Leitungskompensatoren vorzusehen.

Bei Anwendungen im Aussenbereich ist der Antrieb durch geeignete Maßnahmen zu schützen, um den zulässigen Temperaturbereich einzuhalten. Zur Vermeidung von Kondenswasser muss die Schaltraumheizung aktiv sein d.h. die Versorgungsspannung muss kontinuierlich anliegen. Hinweis: Der Motor stoppt in der Verfahrrichtung auf seinem Endschalter.

Dem Einsatz und den Sicherheitsanforderungen entsprechend sind seitens der Anlagenkonstruktion u/o. Betreibers Prüf- und Wartungszyklen des Antriebes- bzw. Stellgliedes vorzuschreiben sowie in Anleitungen und Dokumentationen auf die Bedienermerkmale der Antriebe einzugehen.

6. Anschluss

Der Anschluss erfolgt mittels der mitgelieferten Anschlussstecker. Hierbei ist auf den passenden Kabelquerschnitt zu achten, da sonst die Dichtigkeit nicht gewährleistet ist. Grundsätzlich gelten die am Antrieb befindlichen Beschaltungsvorschläge und die Spannungen und sonstigen Angaben des Typenschildes. Bei Unstimmigkeiten oder Fehlfunktionen unbedingt Rücksprache halten, um Zerstörungen oder Folgeschäden zu vermeiden. Kompletteinheiten bestehend aus Armatur und Antrieb, brauchen nur über die Stecker beschaltet werden. Ein Öffnen des Antriebes ist nur zum Nachjustieren notwendig. Anschluss, Inbetriebnahme oder Öffnen der Antriebe darf nur von Fachpersonal unter Beachtung der VDE Vorschriften erfolgen.

Alle Antriebe sind einphasig anzuschließen und müssen gegenseitig verriegelt durch Relais oder Schalter angesteuert werden. Eine externe Sicherung ist vorzusehen. **Es dürfen keine Verbraucher parallel zum Antrieb geschaltet werden.**

7. Wartung

Wartungsarbeiten sind an den Antrieben nicht nötig. Eine Regelprüfung der Funktion gemäß der Sicherheitsanforderungen der Anlage, gerade bei selten genutzten Antrieben, ist anzuraten. Nach Inbetriebnahme sollte die Verbindung des Antriebes mit der Armatur nach einiger Laufzeit überprüft werden. Hierbei ist auch die Leichtgängigkeit der Armatur zu prüfen. Allgemein muss auf den dichten Sitz des Deckels und die Dichtigkeit der Kabelverschraubung geachtet werden. Ungenutzte Stecker müssen verschlossen werden. nach langen Alogensstillständen können Armaturen extrem schwergängig sein. Eine manuelle Betätigung (evtl. ohne Antrieb) ist vor Wiederinbetriebnahme oftmals notwendig.

8. Hinweise

Die Armaturenschnittstelle muss nach DIN3337/ISO 5211 gestaltet sein und ein Fluchten von Antrieb und Armaturenwelle ist sicherzustellen. Die Armaturenbetätigungswelle muss kürzer sein, als die Aufnahme im Antrieb. Die technischen Anforderungen müssen den Leistungsdaten der Antriebe entsprechen.

Das Blockieren der Antriebswelle oder der Handbetätigungseinrichtungen kann zu Schäden am Antrieb führen.

9. Inbetriebnahme

Prüfen Sie vor Inbetriebnahme folgende Umstände:

- Entspricht der Antrieb der geforderten Ausführung?
Typ 24 ist für den Spannungsbereich 12- 48 V DC und 15- 48V AC
Typ 220 ist für den Spannungsbereich 85-240 V AC/DC
- Entspricht die Beschaltung der Spannungsart (siehe Beschaltung Seite 4 Nr. 11.2.)?
- Lässt sich die Armatur über die Handnotbetätigung ohne großen Kraftaufwand betätigen?
Handhebel von AUTO auf MAN umschalten und Handrad/ Knebelgriff leicht bewegen, um das Getriebe zu synchronisieren. Danach den Stellweg manuell abfahren und in die Ausgangsposition zurückdrehen. Anschließend von MAN auf AUTO umschalten und dabei Griff oder Handrad leicht bewegen. Danach kann der Antrieb wieder elektrisch verfahren werden.
- Ist eine Schaltraumheizung notwendig?
Diese ist aktiviert, wenn beim Erreichen der Endlagen die Spannung anliegen bleibt.

Dokumentation - Elektrisch betätigte Kugelhähne

10. Technische Daten für elektrischen Schwenkantrieb

Elektrischer Schwenkantrieb mit optischer Stellungsanzeige, Handnotbetätigung und Schaltraumheizung. Zwei zusätzliche Endschalter für weitere Steuerungsaufgaben sind eingebaut. Eine elektronische Drehmomentüberwachung verhindert Beschädigung bei Überlastung. Die Handnotbetätigung ist ohne Abbau der Verkleidung bedienbar.

Temperaturbereich: -100°C bis max. +70°C

Spannung: Typ 24: 12 - 12 - 24 V AC/DC, Typ 220: 85 - 240 V AC/DC (Antriebe können mit Gleich- und Wechselfspannung betrieben werden.)

Schutzart: IP 65

Einschaltdauer: 75%

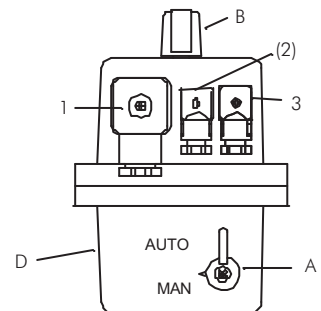
Stellzeit: 8 - 12 sek., Optional 100 sek. - 100

Leistung Heizung: 4 W

11. Beschaltung

11.1. Antrieb

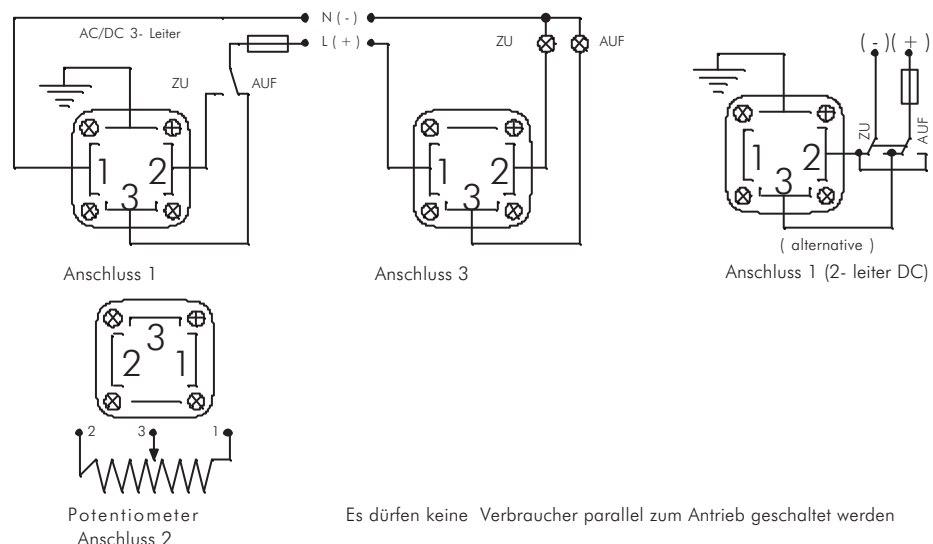
- 1 : Hauptversorgungsstecker
- 2 : Optionale Ausstattung -
Stecker für Positioner (Ein- u. Ausgang), Ausgang Potentiometer, Hilfseingang
- 3 : Anschluss der zusätzlichen Endschalter (Endlagensignalisation)
- A : Umschalter von AUTOMATIK auf MANUELL
- B : Handhebel / optische Stellungsanzeige, Handnotbetätigung
- D : Anschlussplan



Technische Daten:

max. Stromaufnahme Typ 220 85 -240V (+/- 5%)	max. Stromaufnahme Typ 24 12-48V DC (-0/+ 5%) 15-48V AC (-0/+5%)	Losbrech- moment Nm	Laufzeit für 90°/ ohne Belastung Sekunden (+/- 10%)
85VAC: 330mA / 28,05W 85VDC: 290mA / 24,65W 110VAC: 202mA / 22,22W 110VDC: 180mA / 19,8W 220VAC: 99mA / 21,78W 240VAC: 88mA / 21,12W	12VDC: 2600mA / 31,2W 15VAC: 2400mA / 36W 24VAC: 840mA / 20,16W 24VDC: 680mA / 16,32W 48VAC: 460mA / 22,08W 48VDC: 400mA / 19,2W	25 Nm	Typ 220 9,5s Typ 24 8s
85VAC: 400mA / 34W 85VDC: 430mA / 36,55W 110VAC: 257mA / 28,27W 110VDC: 280mA / 30,8W 220VAC: 120mA / 26,4W 240VAC: 115mA / 27,6W	12VDC: 2580mA / 30,96W 15VAC: 3900mA / 58,5W 24VAC: 1110mA / 26,64W 24VDC: 1110mA / 26,64W 48VAC: 560mA / 26,88W 48VDC: 600mA / 26,8W	60 Nm	Typ 220 11s Typ 24 10s

11.2. Beschaltung



Alle Angaben verstehen sich als unverbindliche Richtwerte! Für nicht schriftlich bestätigte Datenauswahl übernehmen wir keine Haftung. Druckangaben beziehen sich, soweit nicht anders angegeben, auf Flüssigkeiten der Gruppe II bei +20°C.

Dokumentation - Elektrisch betätigte Kugelhähne

11.2.1. Einstellanleitung Endschalter Antriebe

Sicherheitshinweise: Sämtliche Arbeiten im Antrieb dürfen nur von qualifiziertem Fachpersonal und bei abgeschalteter Spannungsquelle durchgeführt werden. Das Berühren von spannungsführenden Komponenten kann einen gefährlichen elektrischen Schlag zur Folge haben und zur Beschädigung der Elektronik führen!

Zweck: Die Antriebe sind vorjustiert. Abhängig von der angedachten Verwendung, Spiel oder mangelndes Fluchten von Armaturenverbindungen oder Adaptern, kann es notwendig sein den Antrieb in seinen Verfahrwegen auf die jeweilige Armatur anzupassen oder Rückmeldungen schaltungsbedingt anders zu justieren. Unter Umständen kann nach längerem Einsatz unter starken Vibrationen eine Nachjustierung erforderlich werden.

Hinweis: Sämtliche Schrauben/ Dichtungen sind beim Zusammenbau in ihre ursprüngliche Position zu bringen.

Vorbereitende Maßnahmen:

1. Stecker nach Lösen der Fixierschrauben abziehen (Dichtungen beachten).
2. Die Schrauben des Handrades lösen und Handrad abziehen.
3. Stellungsanzeiger bzw. Knebelgriff vorsichtig mit einem breiten Schraubendreher nach oben abdrücken.
4. Die Gehäuseschrauben lösen und entnehmen.
5. Deckel vorsichtig gerade nach oben abziehen und nicht verdrehen, ggf. Oberteil mit beiden Händen nach oben drücken (Hebeln mit einem Schraubenzieher kann zu Undichtigkeiten führen). Deckel beiseite legen (Kabel können mit der Platine verbunden bleiben, beachten sie aber unbedingt die Kabelführung, die für den Zusammenbau wiederhergestellt werden muss)
6. Handrad oder Knebelgriff wieder aufsetzen und fixieren.

Vorgehensweise: Antrieb von Auto auf Man umschalten und die zu verändernde Position über Handrad anfahren.

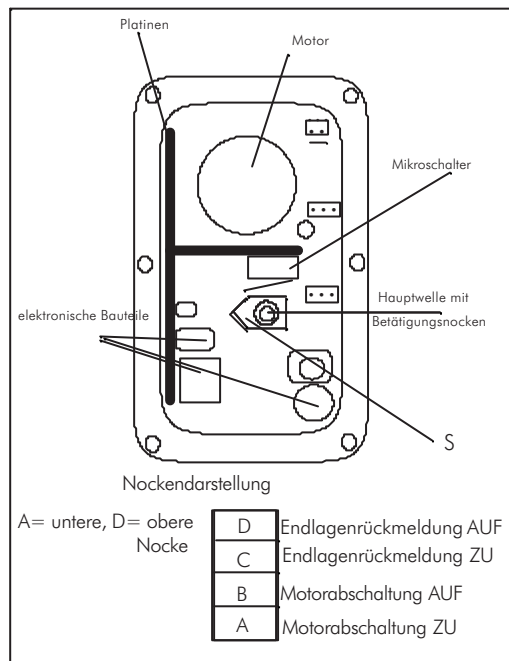
Motorabschaltung: Einen 2mm Inbusschlüssel oder einen kleinen Schraubendreher können Sie nun in den Spalt S der Nocke stecken und die Nocke verdrehen bis das Klickgeräusch des Schalters zu hören ist. Drehen Sie die Nocke immer aus der Richtung mit der sich die Hauptwelle auf die Position drehen wird an die Schaltfahne heran.

Endlagensignal: Die Justierung der Endlagen erfolgt auf dieselbe Weise oder mit Hilfe eines Durchgangsprüfers. Der Durchgangsprüfer wird an Pin 1 und 2 (geschlossene Stellung) oder an Pin 1 und 3 des Endlagensteckers angeschlossen (siehe Schaltplan). Die Signalschalter müssen so eingestellt werden, dass sie kurz vor Erreichen der Motorabschaltung ausgelöst werden.

Natürlich können sie auch auf jeden beliebigen Punkt im Schwenkbereich des Antriebes justiert werden um z.B. Zwischenstellungen anzuzeigen.

Achtung: Das Einstellwerkzeug darf beim Justieren der Endlagen nicht an Antriebsbauteilen abgestützt werden. Prüfen Sie anschließend die Höhenposition der Nocken, ein Verschieben nach oben kann zur Folge haben, dass eine Nocke 2 Schaltfahnen berührt. Gegebenenfalls sind die Nocken nach unten zu verschieben.

Zusammenbau: Nach Abschluss der Justierung wird der Deckel vorsichtig wieder aufgesetzt. Achten Sie darauf, die Kabel wie in der Ausgangssituation an den Wellen und dem Motor vorbei zu führen, damit es nicht zu Funktionsstörungen durch Einklemmen kommen kann. Der Deckel muss nun dicht auf dem Unterteil aufliegen. Ist dies nicht der Fall liegt ein Kabel evtl. zwischen Motor und Deckel oder ist zwischen Unterteil und Deckel eingeklemmt. Liegt der Deckel dicht auf können Sie die Schrauben einsetzen und über Kreuz anziehen. Danach den Stellungsanzeiger aufsetzen, das Handrad oder den Knebelgriff aufsetzen und fixieren. Nachdem die elektr. Verbindungen hergestellt sind und der Antrieb unter leichtem Drehen des Handrades/ Knebelgriffs von Auto auf Man umgeschaltet wurde, können Sie die elektrische Funktion prüfen. Sollte die Funktion fehlerhaft sein, ist der Vorgang sorgfältig zu wiederholen



Dokumentation - Elektrisch betätigte Kugelhähne

12. Technische Daten und Maße für Kugelhähne mit elektrischem Schwenkantrieb (Industrieausführung) PN40

Kugelhähne mit elektrischem Schwenkantrieb (Industrieausführung) bis 40 bar ★★★★★

- ✓ **Vorteile:**
- 2 zusätzliche Endschalter
 - Drehmomentabschaltung
 - variable Spannung (Gleich- oder Wechselspannung)
 - Handnotbetätigung
 - im Antriebsgehäuse integrierte Heizung

Kugelhahn

Werkstoffe: Gehäuse: Messing vernickelt, Kugel: Messing hartverchromt, Dichtung: PTFE
 Baulänge nach DIN 3202-M3 (G 1/2" - G 2"), DVGW-Zulassung für G 1/2" - G 2" (PN 5/MOP 5)
Temperaturbereich: -20°C bis max. +160°C (G 2 1/2" - G 4": max. +120°C), Gas: -20°C bis max. +60°C
Einsatzbereich: Wasser, Druckluft, Vakuum (max. -0,9 bar), Öle, Kraftstoffe, Heizöl, Lösungsmittel, Farben, Lacke, schwache Säuren und Laugen

Schwenkantrieb

Elektrischer Schwenkantrieb mit optischer Stellungsanzeige, Handnotbetätigung und Schaltraumheizung. Zwei zusätzliche Endschalter für weitere Steuerungsaufgaben sind eingebaut. Eine elektronische Drehmomentbegrenzung verhindert Beschädigung bei Überlastung. Die Handnotbetätigung ist ohne Abbau der Verkleidung bedienbar. Nicht auf dem Kopf stehend einsetzen!

Temperaturbereich: -20°C bis max. +70°C

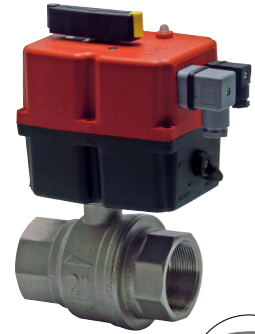
Spannung: Typ 230: 85 - 240V AC/DC, Typ 24: 12 - 24V AC/DC, (Antriebe können mit Gleich- und Wechselspannung betrieben werden).

Schutzart: IP 65 (ab einschließlich Antriebsgröße 3: IP 67)

Einschaltdauer: 75%

Stellzeit: 10 bis 14 sek.

☞ **Optional:** Stellzeit 140 sek. (nur für Antriebsgröße 2) **-140**, „Battery Safety Return“ für Notschließung NC (Standardkonfiguration) oder Notöffnung NO (Umstellung durch Jumper) bei Spannungsausfall **-BSR**



Bauform ab Antriebsgröße 3

! Achtung: Bei hohen Medientemperaturen muss der Antrieb ggf. gekühlt werden!

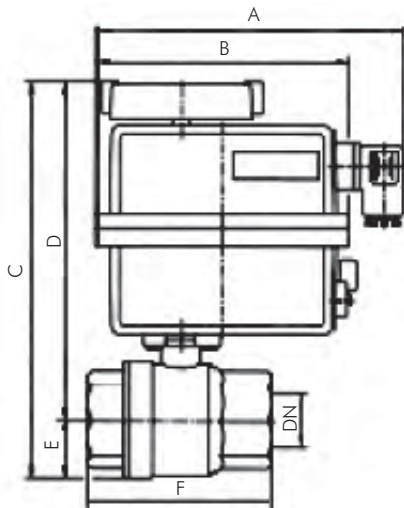
Typ 230 85-240V AC/DC	Typ 24 12-24V AC/DC	Gewinde	DN	Einbaulänge Kugelhahn	PN	Antriebsgröße*
KH 14 ELi 230	KH 14 ELi 24	Rp 1/4"	10	67	40 bar	2-F03
KH 38 ELi 230	KH 38 ELi 24	Rp 3/8"	15	67	40 bar	2-F03
KH 12 ELi 230	KH 12 ELi 24	G 1/2"	15	75	40 bar	2-F03
KH 34 ELi 230	KH 34 ELi 24	G 3/4"	20	80	40 bar	2-F03
KH 10 ELi 230	KH 10 ELi 24	G 1"	25	90	40 bar	2-F03
KH 114 ELi 230	KH 114 ELi 24	G 1 1/4"	32	110	40 bar	2-F05-VK11
KH 112 ELi 230	KH 112 ELi 24	G 1 1/2"	38	120	40 bar	2-F05-VK11
KH 20 ELi 230	KH 20 ELi 24	G 2"	50	140	40 bar	2-F05
KH 212 ELi 230	KH 212 ELi 24	G 2 1/2"	65	165	30 bar	4-F05
KH 30 ELi 230	KH 30 ELi 24	G 3"	76	188	25 bar	4-F07-VK14
KH 40 ELi 230	KH 40 ELi 24	Rp 4"	90	200	20 bar	4-F07-VK14

* Maße und Erstantriebe siehe Seite 485

☞ **Bestellbeispiel:** KH 14 ELi 230 **

Standardtyp

Kennzeichen der Optionen:
 Stellzeit 140 sek. (nur für Antriebsgröße 2) **-140**
 Battery Safety Return **-BSR**



Gewinde	DN	A	B	C	D	E	F
G 1/2"	15	169	139	216	200	16	75
G 3/4"	20	169	139	226	207	19	80
G 1"	25	169	139	232	211	21	90
G 1 1/4"	32	169	139	254	224	30	110
G 1 1/2"	38	169	139	267	231	36	120
G 2"	50	169	139	284	238	46	140
G 2 1/2"	65	169	139	311	254	57	165
G 3"	80	169	139	331	263	68	188
G 4"	100	169	139	395	311	84	225

Alle Angaben verstehen sich als unverbindliche Richtwerte! Für nicht schriftlich bestätigte Datenauswahl übernehmen wir keine Haftung. Druckangaben beziehen sich, soweit nicht anders angegeben, auf Flüssigkeiten der Gruppe II bei +20°C.

Dokumentation - Elektrisch betätigte Kugelhähne

13. Technische Daten u. Maße für Edelstahl-Kugelhähne mit elektrischem Schwenkantrieb (Industrieausführung) PN 63

Edelstahl-Kugelhähne mit elektrischem Schwenkantrieb (Industrieausf.)

PN 63

★★★★★



- Vorteile:**
- 2 zusätzliche Endschalter
 - Drehmomentabschaltung
 - variable Spannung (Gleich- oder Wechselspannung)
 - Handnotbetätigung
 - im Antriebsgehäuse integrierte Heizung

Kugelhahn

Werkstoffe: Gehäuse: 1.4408, Kugel: 1.4408, Dichtung: PTFE (15% GF)/Viton, Baulänge nach DIN 3202-M3

Temperaturbereich: -20°C bis max. +180°C

Einsatzbereich: Wasser, Öl, Druckluft, Vakuum (max. -0,9 bar), Kraftstoffe, Lösungsmittel, aggressive Medien

Optional: Anschweißen -AS, Zeugnis 3.1

Schwenkantrieb

Elektrischer Schwenkantrieb mit optischer Stellungsanzeige, Handnotbetätigung und Schaltraumheizung. Zwei zusätzliche Endschalter für weitere Steuerungsaufgaben sind eingebaut. Eine elektronische Drehmomentbegrenzung verhindert Beschädigung bei Überlastung. Die Handnotbetätigung ist ohne Abbau der Verkleidung bedienbar. Nicht auf dem Kopf stehend einsetzen!

Temperaturbereich: -20°C bis max. +70°C

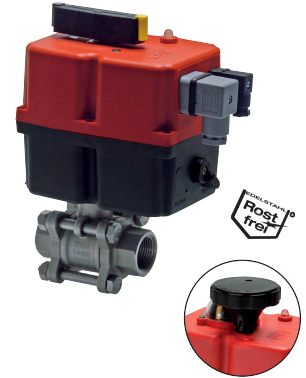
Spannung: Typ 230: 85 - 240V AC/DC, Typ 24: 12 - 24V AC/DC, (Antriebe können mit Gleich- und Wechselspannung betrieben werden).

Schutzart: IP 65 (ab einschließlich Antriebsgröße 3: IP 67)

Einschaltdauer: 75%

Stellzeit: 10 bis 14 sek. (Antriebsgröße 6: 34 sek.)

Optional: Stellzeit 140 sek. (nur für Antriebsgröße 2) -140, „Battery Safety Return“ für Notschließung NC (Standardkonfiguration) oder Notöffnung NO (Umstellung durch Jumper) bei Spannungsausfall -BSR



Bauform ab Antriebsgröße 3

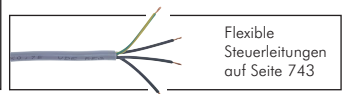
Typ 230 85-240V AC/DC	Typ 24 12-24V AC/DC	Gewinde	DN	Einbaulänge Kugelhahn	Antriebsgröße*
KH 14 Eli 230 ES	KH 14 Eli 24 ES	G 1/4"	10	60	2-F03
KH 38 Eli 230 ES	KH 38 Eli 24 ES	G 3/8"	12	60	2-F03
KH 12 Eli 230 ES	KH 12 Eli 24 ES	G 1/2"	15	75	2-F03
KH 34 Eli 230 ES	KH 34 Eli 24 ES	G 3/4"	20	80	2-F03
KH 10 Eli 230 ES	KH 10 Eli 24 ES	G 1"	25	90	2-F05-VK11
KH 114 Eli 230 ES	KH 114 Eli 24 ES	G 1 1/4"	32	110	2-F05-VK11
KH 112 Eli 230 ES	KH 112 Eli 24 ES	G 1 1/2"	38	120	2-F05
KH 20 Eli 230 ES	KH 20 Eli 24 ES	G 2"	50	140	3-F05
KH 212 Eli 230 ES	KH 212 Eli 24 ES	G 2 1/2"	65	185	4-F07
KH 30 Eli 230 ES	KH 30 Eli 24 ES	G 3"	80	205	4-F07
KH 40 Eli 230 ES	KH 40 Eli 24 ES	G 4"	100	240	6-F10

* Maße und Ersatzantriebe siehe Seite 485

Achtung: Bei hohen Medientemperaturen muss der Antrieb ggf. gekühlt werden!



LOCTITE
Flüssigdichtungen, Dichtringe & Bänder ab Seite 908



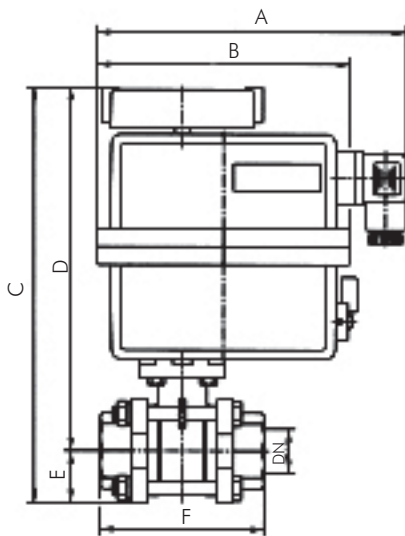
Flexible Steuerleitungen auf Seite 743

Bestellbeispiel: KH 10 Eli 230 ES ***

Standardtyp

Kennzeichen der Optionen Antrieb:
Stellzeit 140 sek.-140
Battery Safety Return-BSR

Kennzeichen der Optionen Kugelhahn:
Anschweißen-AS



Gewinde	DN	A	B	C	D	E	F
G 1/2"	15	169	139	204	187	17	75
G 3/4"	20	169	139	210	191	19	80
G 1"	25	169	139	219	199	20	90
G 1 1/4"	32	169	139	234	205	29	110
G 1 1/2"	38	169	139	251	215	36	120
G 2"	50	169	139	270	224	46	140
G 2 1/2"	65	169	139	350	293	57	185
G 3"	80	169	139	373	305	68	205
G 4"	100	235	205	423	340	83	240

Alle Angaben verstehen sich als unverbindliche Richtwerte! Für nicht schriftlich bestätigte Datenauswahl übernehmen wir keine Haftung. Druckangaben beziehen sich, soweit nicht anders angegeben, auf Flüssigkeiten der Gruppe II bei +20°C.

Dokumentation - Elektrisch betätigte Kugelhähne

14. 3-Wege Kugelhähne mit elektrischem Schwenkantrieb (Industrieausführung) bis PN 40

3-Wege Kugelhähne mit elektrischem Schwenkantrieb (Industrieausführung) PN 40

★★★★★

- Vorteile:**
- 2 zusätzliche Endschalter
 - Drehmomentabschaltung
 - variable Spannung (Gleich- oder Wechselspannung)
 - Handnotbetätigung
 - im Antriebsgehäuse integrierte Heizung

Kugelhahn

Werkstoffe: Gehäuse: Messing vernickelt, Kugel: Messing hartverchromt, Dichtung: PTFE/NBR

Temperaturbereich: -10°C bis max. +100°C

Eigenschaften: Druckeinlass von allen drei Seiten möglich.

Einsatzbereich: Wasser, Öl, Druckluft, Kraftstoffe, Heizöl, Lösungsmittel, Farben, Lacke, schwache Säuren und Laugen

Schwenkantrieb

Elektrischer Schwenkantrieb mit optischer Stellungsanzeige, Handnotbetätigung und Schaltraumheizung. Zwei zusätzliche Endschalter für weitere Steuerungsaufgaben sind eingebaut. Eine elektronische Drehmomentüberwachung verhindert Beschädigung bei Überlastung. Die Handnotbetätigung ist ohne Abbau der Verkleidung bedienbar. Nicht auf dem Kopf stehend einsetzen!

Temperaturbereich: -20°C bis max. +70°C

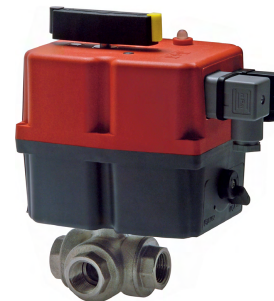
Spannung: Typ 230: 85 - 240V AC/DC, Typ 24: 12 - 24V AC/DC, (Antriebe können mit Gleich- und Wechselspannung betrieben werden).

Schutzart: IP 65 (ab einschließlich Antriebsgröße 3: IP 67)

Einschaltdauer: 75%

Stellzeit: 10 sek.

Optional: Stellzeit 140 sek. (nur für Antriebsgröße 2) -140, „Battery Safety Return“ für Notschließung NC (Standardkonfiguration) oder Notöffnung NO (Umstellung durch Jumper) bei Spannungsausfall -BSR

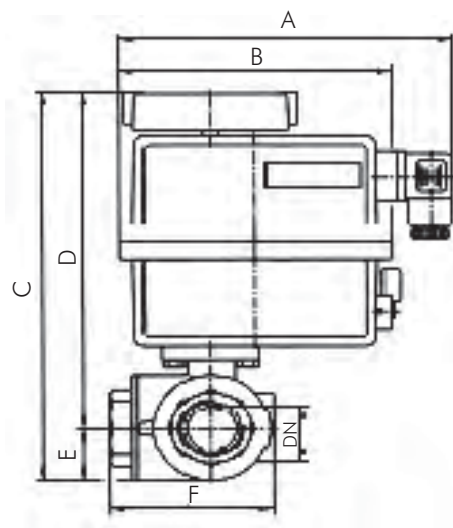


Bauform ab Antriebsgröße 3

Achtung: Bei hohen Medientemperaturen muss der Antrieb ggf. gekühlt werden!

Typ 230 85-240V AC/DC	Typ 24 12-24V AC/DC	Gewinde	DN	Einbaulänge Kugelhahn	Antriebsgröße*
KH 3/14 ** ELi 230	KH 3/14 ** ELi 24	G 1/4"	10	76	2-F03
KH 3/38 ** ELi 230	KH 3/38 ** ELi 24	G 3/8"	10	78	2-F03
KH 3/12 ** ELi 230	KH 3/12 ** ELi 24	G 1/2"	10	82	2-F03
KH 3/34 ** ELi 230	KH 3/34 ** ELi 24	G 3/4"	15	90	2-F03
KH 3/10 ** ELi 230	KH 3/10 ** ELi 24	G 1"	20	106	2-F05-VK11
KH 3/114 ** ELi 230	KH 3/114 ** ELi 24	G 1 1/4"	25	120	2-F05-VK11
KH 3/112 ** ELi 230	KH 3/112 ** ELi 24	G 1 1/2"	32	142	2-F05
KH 3/20 ** ELi 230	KH 3/20 ** ELi 24	G 2"	40	165	3-F05

* Maße und Ersatzantriebe siehe Seite 485, ** Bitte Schaltstellung angeben. Siehe Tabelle auf Seite 485 (Standard-Stellung T1 oder L)



Gewinde	DN	A	B	C	D	E	F	PN
G 1/2"	10	169	139	199,2	179,7	17	82	30 bar
G 3/4"	15	169	139	212,5	188,5	24	90	30 bar
G 1"	20	169	139	224,0	194,0	30	106	16 bar
G 1 1/4"	25	169	139	242,5	206,5	36	120	10 bar
G 1 1/2"	32	169	139	264,0	221,0	43	142	10 bar
G 2"	40	169	139	287,0	232,0	55	165	10 bar

** Bitte Schaltstellung angeben. Siehe Tabelle unten (Standard-Stellung T1 oder L)

Alle Angaben verstehen sich als unverbindliche Richtwerte! Für nicht schriftlich bestätigte Datenauswahl übernehmen wir keine Haftung. Druckangaben beziehen sich, soweit nicht anders angegeben, auf Flüssigkeiten der Gruppe II bei +20°C.

Dokumentation - Elektrisch betätigte Kugelhähne

15. Edelstahl-3-Wege Kugelhähne mit elektrischem Schwenkantrieb (Industrieausführung) PN 63

Edelstahl-3-Wege Kugelhähne mit elektrischem Schwenkantrieb (Industrieausführung) PN 63

★★★★★



- Vorteile:**
- 2 zusätzliche Endschalter
 - Drehmomentabschaltung
 - variable Spannung (Gleich- oder Wechselspannung)
 - Handnotbetätigung
 - im Antriebsgehäuse integrierte Heizung

Kugelhahn

Werkstoffe: Gehäuse: 1.4408, Kugel: 1.4408, Dichtung: PTFE (15% GF)/Viton

Temperaturbereich: -20°C bis max. +180°C

Eigenschaften: Druckeinlass von allen drei Seiten möglich.

Einsatzbereiche: Wasser, Öl, Druckluft, Vakuum (max. -0,9 bar), Kraftstoffe, Lösungsmittel, aggressive Medien

Optional: Zeugnis 3.1

Schwenkantrieb

Elektrischer Schwenkantrieb mit optischer Stellungsanzeige, Handnotbetätigung und Schaltraumheizung. Zwei zusätzliche Endschalter für weitere Steuerungsaufgaben sind eingebaut. Eine elektronische Drehmomentüberwachung verhindert Beschädigung bei Überlastung. Die Handnotbetätigung ist ohne Abbau der Verkleidung bedienbar. Nicht auf dem Kopf stehend einsetzen!

Temperaturbereich: -20°C bis max. +70°C

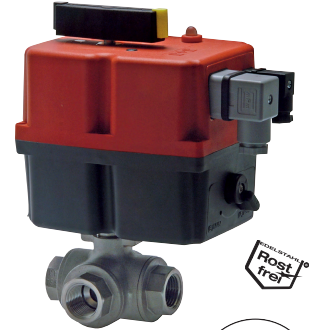
Spannung: Typ 230: 85 - 240V AC/DC, Typ 24: 12 - 24V AC/DC, (Antriebe können mit Gleich- und Wechselspannung betrieben werden).

Schutzart: IP 65 (ab einschließlich Antriebsgröße 3: IP 67)

Einschaltdauer: 75%

Stellzeit: 10 sek.

Optional: Stellzeit 140 sek. (nur für Antriebsgröße 2) -140, „Battery Safety Return“ für Notschließung NC (Standardkonfiguration) oder Notöffnung NO (Umstellung durch Jumper) bei Spannungsausfall -BSR

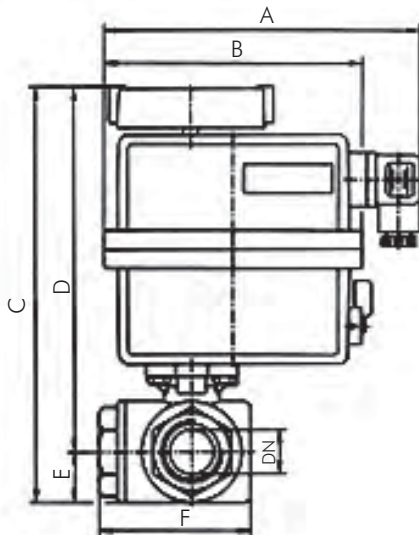


Bauform ab Antriebsgröße 3

Achtung: Bei hohen Medientemperaturen muss der Antrieb ggf. gekühlt werden!

Typ 230 85-240V AC/DC	Typ 24 12-24V AC/DC	Gewinde	DN	Einbaulänge Kugelhahn	Antriebsgröße*
KH 3/14 ** Eli 230 ES	KH 3/14 ** Eli 24 ES	G 1/4"	11	79	2-F03
KH 3/38 ** Eli 230 ES	KH 3/38 ** Eli 24 ES	G 3/8"	11	79	2-F03
KH 3/12 ** Eli 230 ES	KH 3/12 ** Eli 24 ES	G 1/2"	12	79	2-F03
KH 3/34 ** Eli 230 ES	KH 3/34 ** Eli 24 ES	G 3/4"	15	88	2-F03
KH 3/10 ** Eli 230 ES	KH 3/10 ** Eli 24 ES	G 1"	20	108	2-F05-VK11
KH 3/114 ** Eli 230 ES	KH 3/114 ** Eli 24 ES	G 1 1/4"	25	124	2-F05-VK11
KH 3/112 ** Eli 230 ES	KH 3/112 ** Eli 24 ES	G 1 1/2"	32	135	2-F05
KH 3/20 ** Eli 230 ES	KH 3/20 ** Eli 24 ES	G 2"	40	164	3-F05

* Maße und Ersatzantriebe siehe Seite 485, ** Bitte Schaltstellung angeben. Siehe Tabelle auf Seite 485 (Standard-Stellung T1 oder L)



Gewinde	DN	A	B	C	D	E	F
G 1/2"	12	169	139	222	202	20	79,0
G 3/4"	15	169	139	235	212	23	80,0
G 1"	20	169	139	248	221	27	108,0
G 1 1/4"	25	169	139	268	234	34	124,0
G 1 1/2"	32	169	139	281	243	38	135,0
G 2"	40	169	139	310	262	48	164,0

** Bitte Schaltstellung angeben. Siehe Tabelle unten (Standard-Stellung T1 oder L)