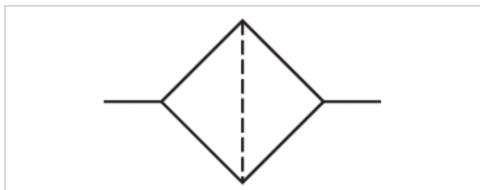


# Aktivkohle-Filter, Serie AS5-FLA

- 3/4 NPT, 1 NPT



Bauart	Aktivkohle-Filter, verblockbar
Einbaulage	senkrecht
Betriebsdruck min./max.	0 ... 16 bar
Umgebungstemperatur min./max.	-10 ... 50 °C
Mediumtemperatur min./max.	-10 ... 50 °C
Medium	Druckluft, neutrale Gase
Behältervolumen Filter	87 cm <sup>3</sup>
Filterelement	wechselbar
Kondensatablass	ohne
Gewicht	0,71 kg



## Technische Daten

Materialnummer	Anschluss	Qn
R432002921	3/4 NPT	1700 l/min
R432002922	1 NPT	1700 l/min

Nenndurchfluss Qn bei Sekundärdruck p<sub>2</sub> = 6 bar und Δp = 0.1 bar

## Technische Informationen

Der Drucktaupunkt muss mindestens 15 °C unter der Umgebungs- und Mediumtemperatur liegen und darf max. 3 °C betragen. Bitte beachten: Behälter aus Polycarbonat sind anfällig gegenüber Lösungsmitteln, ergänzende Hinweise finden Sie unter "Kundeninformationen"

Diese Pneumatikkomponente(n) mit NPT- bzw. Inch-Gewindemaßen erhalten Sie ausschließlich bei unserer US-amerikanischen Vertriebsorganisation.

Die Änderung der Durchflussrichtung (von Lufternspeisung links auf Lufternspeisung rechts) erfolgt durch einen um 180° in der vertikalen Achse gedrehten Einbau. Weitere Details entnehmen Sie bitte der Bedienungsanleitung.

Empfohlene Vorfilterung 0,01 µm

max. Restölgehalt am Ausgang 0,005 mg/m<sup>3</sup>

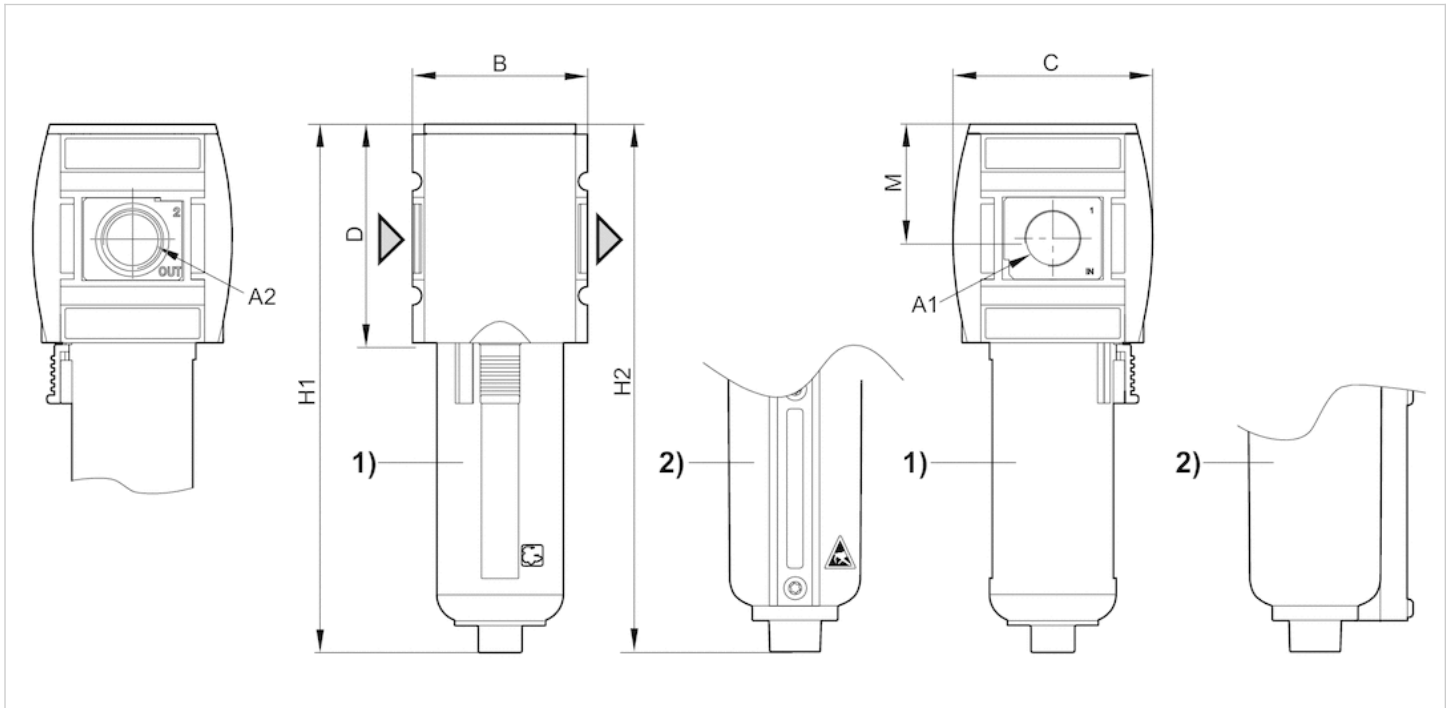
## Technische Informationen

Werkstoff	
Gehäuse	Polyamid
Frontplatte	Acrylnitril-Butadien-Styrol
Dichtungen	Acrylnitril-Butadien-Kautschuk

Werkstoff	
Gewindebuchse	Zink-Druckguss
Filtereinsatz	Aktivkohle

## Abmessungen

### Abmessungen



A1 = Eingang

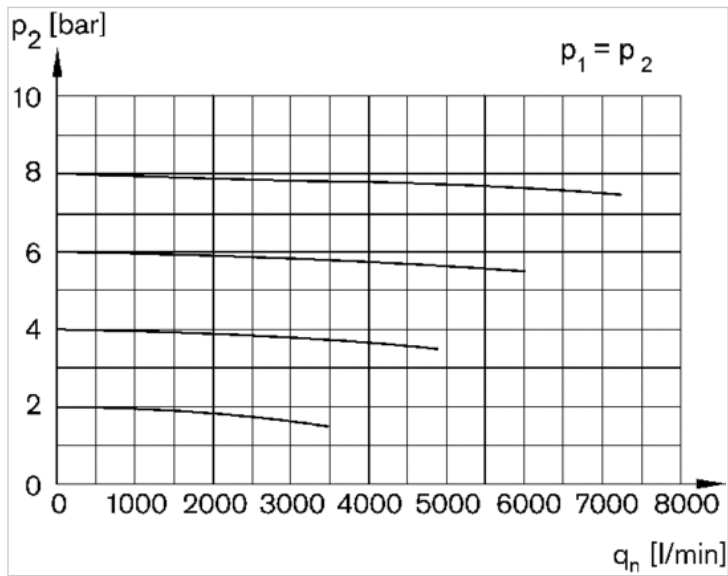
A2 = Ausgang 1) Kunststoffbehälter und -schutzkorb mit Sichtfenster 2) Metallbehälter mit Schauglas

### Abmessungen in inch

A1	A2	B	C	D	H1	H2	M
3/4 NPT	3/4 NPT	3.35	4.06	4.29	9.53	9.69	2.28
1 NPT	1 NPT	3.35	4.06	4.29	9.53	9.69	2.28

## Diagramme

## Durchflusscharakteristik



$p_1$  = Betriebsdruck  
 $p_2$  = Sekundärdruck  
 $q_n$  = Nenndurchfluss