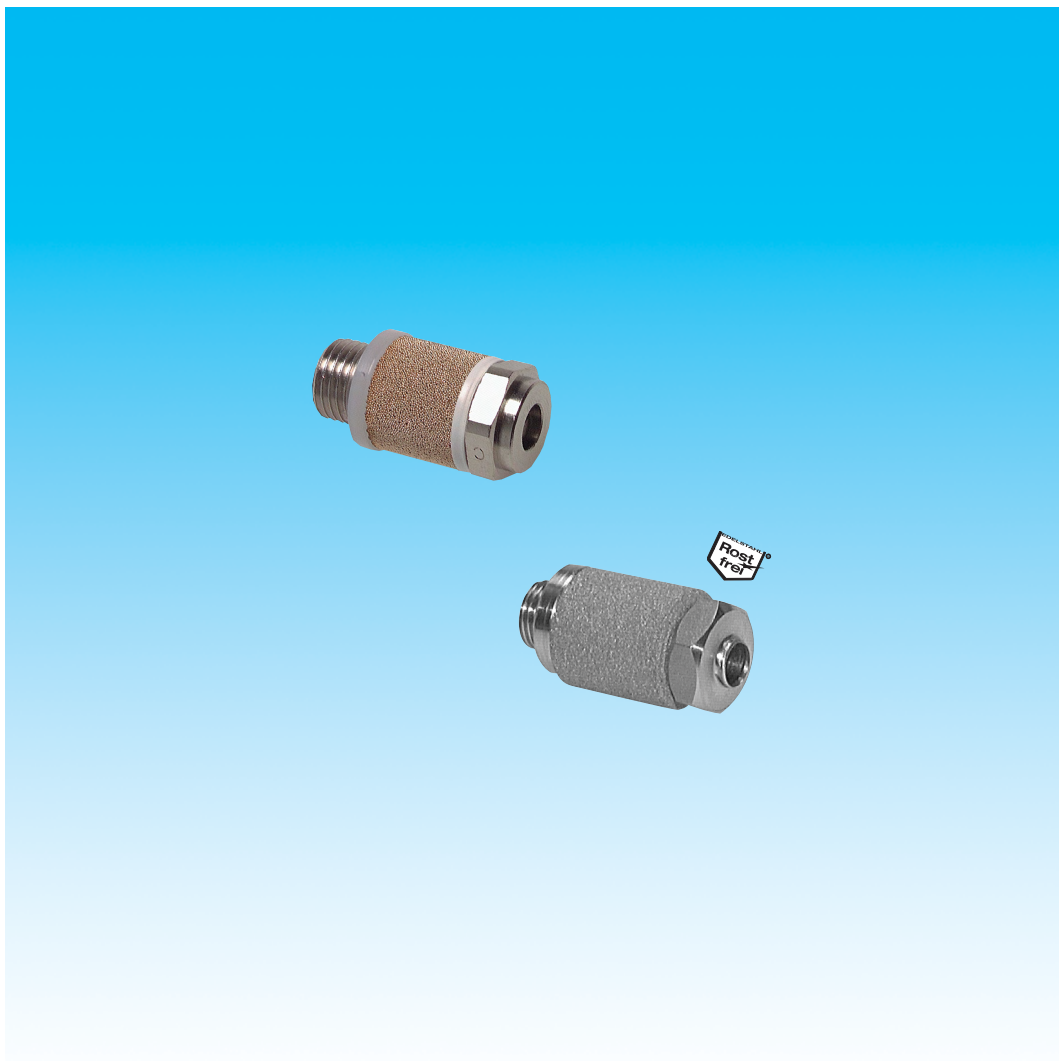


Dokumentation

Präzisions-Drosselschalldämpfer **- Typ DS ... GRL, DS ... GRL ES -**



1. Inhalt

2. Artikelnummern und technische Daten	1
3. Montage Typ Edelstahl	2

2. Artikelnummern und technische Daten

Präzisions-Drosselschalldämpfer

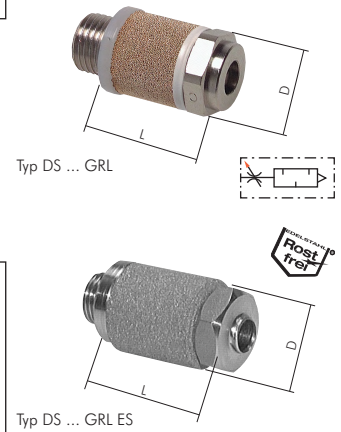
Bauart: Präzise Drosselspindel, wie sie bei den Winkel-Drosselventilen verwendet wird, dient als Grundkörper und ermöglicht dadurch eine sehr gute Durchflusseinstellung. Die große Schalldämpferfläche aus Sintermetall reduziert das Ab- und Luftgeräusch auf ein Minimum.

Werkstoffe: Typ MS vernickelt; Hohlschraubendrossel: Messing vernickelt, Dichtungen und O-Ringe: NBR, Schalldämpfer: Sintermetall Bronze, Typ 1.4571; Hohlschraubendrossel: 1.4571, Dichtungen und O-Ringe: FKM, Schalldämpfer: Sintermetall 1.4436

Betriebsdruck: max. 10 bar

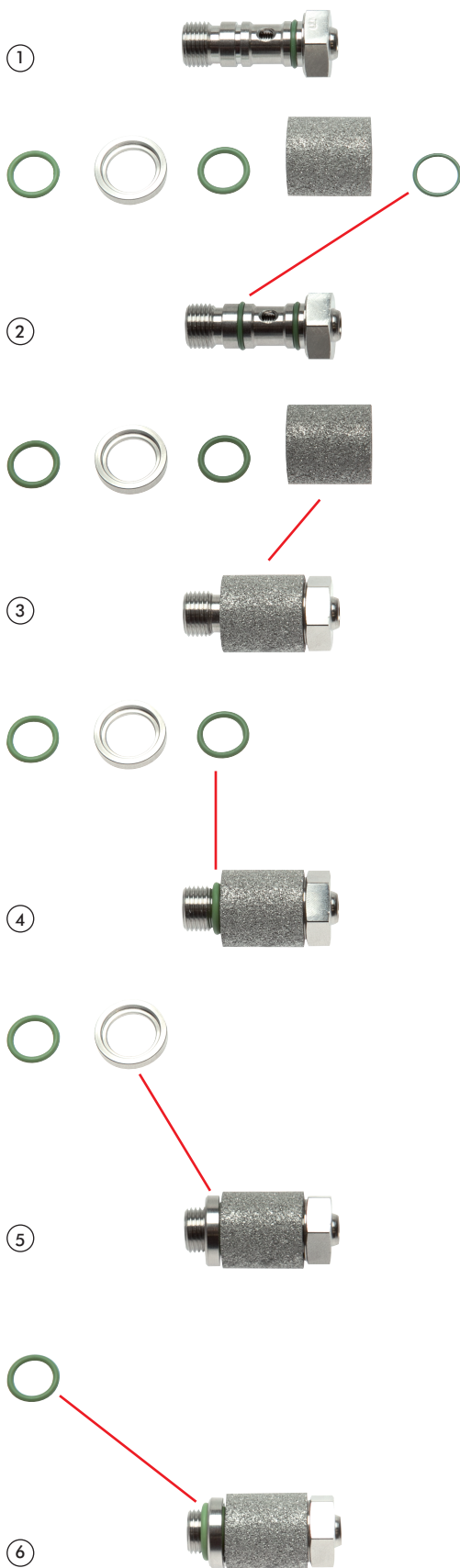
- Vorteile:**
- kleines Einbaumaß
 - präzise Drosselung
 - geringer Geräuschpegel

Typ	D	L	Typ	D	L	Gewinde	SW
MS vernickelt			1.4571				
DS 50 GRL	9,2	19,5	---	---	---	M 5	8
DS 18 GRL	14,0	25,0	DS 18 GRL ES	16,1	26,0	G 1/8"	14
DS 14 GRL	18,5	26,0	DS 14 GRL ES	20,1	32,7	G 1/4"	17
DS 38 GRL	21,0	33,5	---	---	---	G 3/8"	22
DS 12 GRL	26,0	52,5	---	---	---	G 1/2"	27



3. Montage Typ Edelstahl

DS 18 GRL ES



DS 14 GRL ES

