

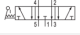

## 5/3-Wegeventil, Serie 563 131

- Qn = 1100 l/min
- Druckluftanschluss Ausgang G 1/4
- einseitig betätigt
- Rohranschluss



Bauart	Sitzventil
Betätigung	mechanisch
Verschlussart	nicht abschließbar
Betätigungselement	Handhebel, rastend
Schaltprinzip	5/3
Dichtprinzip	weich dichtend
Nenndurchfluss Qn	1100 l/min
Betriebsdruck min./max.	0 ... 10 bar
Umgebungstemperatur min./max.	-25 ... 80 °C
Mediumtemperatur min./max.	-25 ... 80 °C
Medium	Druckluft
Max. Partikelgröße	50 µm
Ölgehalt der Druckluft	0 ... 5 mg/m <sup>3</sup>
Gewicht	0,71 kg

### Technische Daten

Materialnummer		Ausführung	Druckluftanschluss	Druckluftanschluss	Druckluftanschluss
			Eingang	Ausgang	Entlüftung
5631311100		entlüftete Mittelstellung	G 1/4	G 1/4	G 1/4
5631312100		geschlossene Mittelstellung	G 1/4	G 1/4	G 1/4

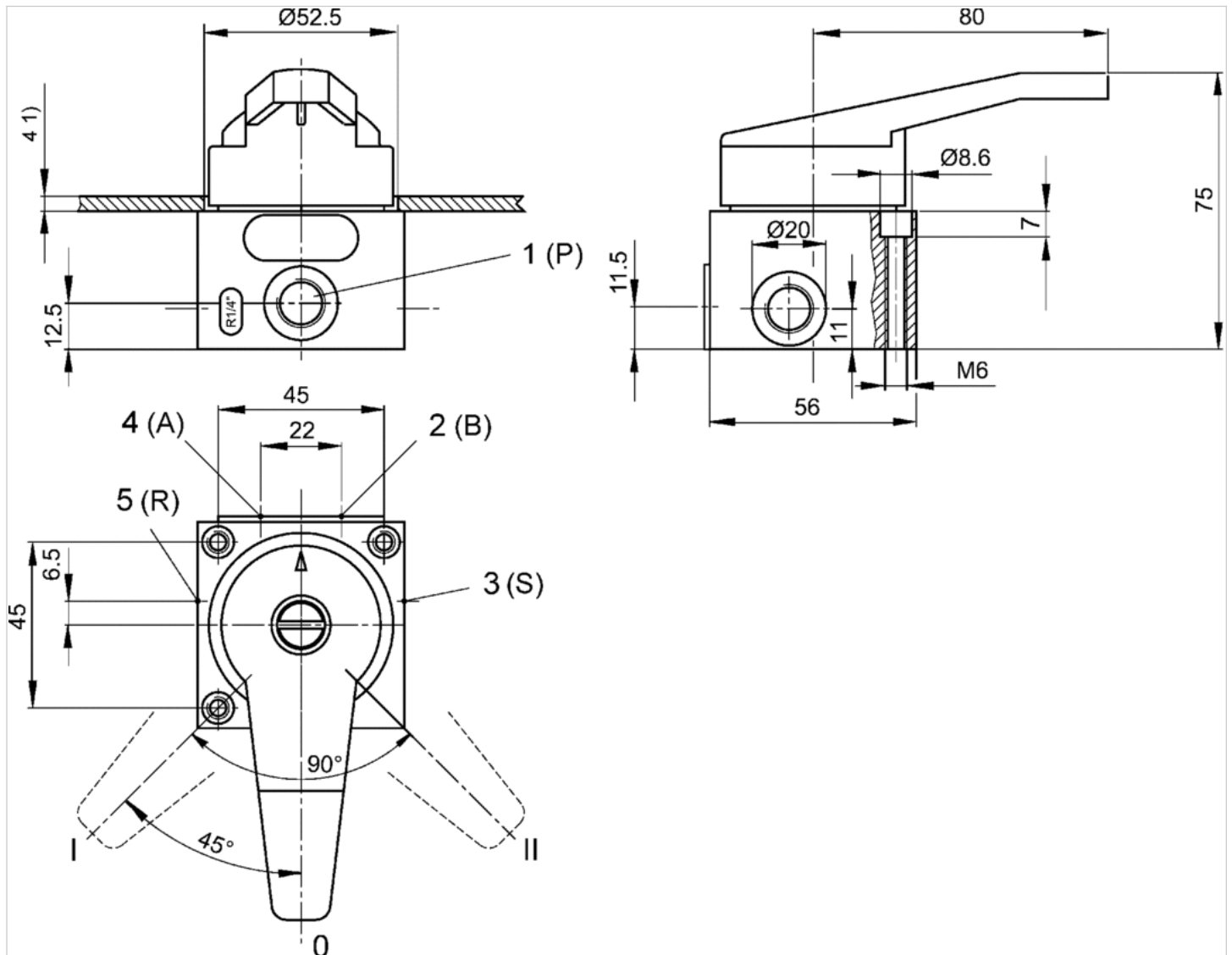
Nenndurchfluss Qn bei 6 bar und  $\Delta p = 1$  bar

### Technische Informationen

Werkstoff	
Gehäuse	Zink-Druckguss
Dichtungen	Acrylnitril-Butadien-Kautschuk
Betätigungselement	Polyarylamid

## Abmessungen

## Abmessungen



1) Max.Pos.0 (5631311100): Anschluss 2 ▶ Anschluss 3; Anschluss 4 ▶ Anschluss 5

Pos.0 (5631312100): Geschlossene Mittelstellung

Pos.I: Anschluss 1 ▶ Anschluss 4; Anschluss 2 ▶ Anschluss 3

Pos. II: Anschluss 4 ▶ Anschluss 5; Anschluss 1 ▶ Anschluss 2