



## Leitungsdose, Serie CN1

- Buchse, Form B, 2+E, gewinkelt, 90°
- ISO 6952
- ungeschirmt



Anschlussart	Schrauben
Umgebungstemperatur min./max.	-25 ... 50 °C
Schutzart	IP65
Anzugsmoment der Befestigungsschraube	0,4 Nm
Gewicht	0,02 kg

### Technische Daten

Materialnummer		Betriebsspannung max. V AC	Betriebsspannung max. V DC	Strom, max.	Schutzbeschaltung	Kontaktbelegung
1834484096		-	300 V DC	10 A	-	2+E
1834484104		24 V AC	24 V DC	-	Z-Diode	2+E
1834484105		110 V AC	-	-	Varistor	2+E
1834484106		230 V AC	-	-	Varistor	2+E

Materialnummer	Statusanzeige LED	anschließbarer Kabel-Ø min./max.	Dichtung	Abb.
1834484096	-	5 / 8 mm	Naturkautschuk / Butadien-Kautschuk	Fig. 1
1834484104	Gelb	6 / 8 mm	Silikonkautschuk	Fig. 2
1834484105	Rot, Rot	6 / 8 mm	Silikonkautschuk	Fig. 2
1834484106	Rot, Rot	6 / 8 mm	Silikonkautschuk	Fig. 2

Profildichtung, Flachdichtung

### Technische Informationen

Die angegebene Schutzart gilt ausschließlich in montiertem und geprüftem Zustand.

### Technische Informationen

Werkstoff	
Dichtungen	Naturkautschuk / Butadien-Kautschuk, Silikonkautschuk

# Abmessungen

Fig. 1

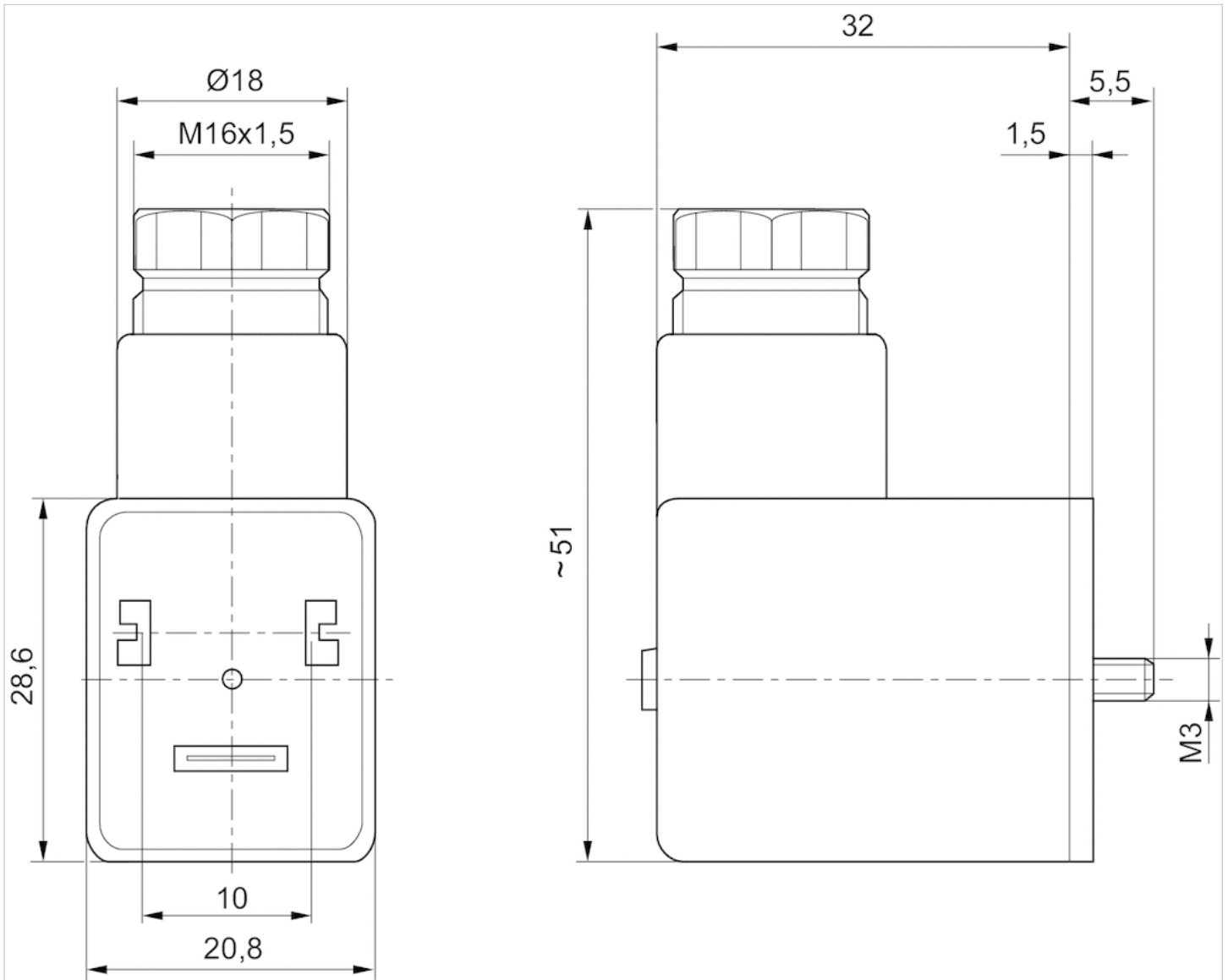


Fig. 2

