

Modulares Dichtungssystem

- Für Serie PRA, TRB (Ø 32 - 125 mm)



Betriebsdruck min./max.

1,5 ... 10 bar

Umgebungstemperatur min./max.

Siehe Tabelle

Medium

Druckluft

Ölgehalt der Druckluft

0 ... 5 mg/m³

Technische Daten

Materialnummer	Kolben-Ø	Dichtung	Abstreifer	Umgebungstemperatur min./max.	Anwendungsgebiet
0496400704	32 mm	Acrylnitril-Butadien-Kautschuk	Polyester-Elastomer	-20 ... 80 °C	1)
0496401107	32 mm	Acrylnitril-Butadien-Kautschuk	Polytetrafluorethylen	-20 ... 80 °C	2)
0496401700	32 mm	Fluor-Kautschuk	Polytetrafluorethylen	-10 ... 120 °C	3)
0496400402	40 mm	Acrylnitril-Butadien-Kautschuk	Messing	-20 ... 80 °C	2)
0496401409	40 mm	Fluor-Kautschuk	Messing	-10 ... 120 °C	2)
0496400801	40 mm	Acrylnitril-Butadien-Kautschuk	Polyester-Elastomer	-20 ... 80 °C	1)
0496401204	40 mm	Acrylnitril-Butadien-Kautschuk	Polytetrafluorethylen	-20 ... 80 °C	3)
0496401808	40 mm	Fluor-Kautschuk	Polytetrafluorethylen	-10 ... 120 °C	3)
0496400518	50, 63 mm	Acrylnitril-Butadien-Kautschuk	Messing	-20 ... 80 °C	2)
0496401506	50, 63 mm	Fluor-Kautschuk	Messing	-10 ... 120 °C	2)
0496400909	50, 63 mm	Acrylnitril-Butadien-Kautschuk	Polyester-Elastomer	-20 ... 80 °C	1)
0496402103	50, 63 mm	Acrylnitril-Butadien-Kautschuk	Polytetrafluorethylen	-20 ... 80 °C	3)
0496401905	50, 63 mm	Fluor-Kautschuk	Polytetrafluorethylen	-10 ... 120 °C	3)
0496400607	80, 100 mm	Acrylnitril-Butadien-Kautschuk	Messing	-20 ... 80 °C	2)
0496401603	80, 100 mm	Fluor-Kautschuk	Messing	-10 ... 120 °C	2)
0496401018	80, 100 mm	Acrylnitril-Butadien-Kautschuk	Polyester-Elastomer	-20 ... 80 °C	1)
0496402200	80, 100 mm	Acrylnitril-Butadien-Kautschuk	Polytetrafluorethylen	-20 ... 80 °C	3)
0496402006	80, 100 mm	Fluor-Kautschuk	Polytetrafluorethylen	-10 ... 120 °C	3)
0496301404	125 mm	Acrylnitril-Butadien-Kautschuk	Messing	-20 ... 80 °C	2)
0496303105	125 mm	Fluor-Kautschuk	Messing	-10 ... 120 °C	2)
0496301307	125 mm	Acrylnitril-Butadien-Kautschuk	Polyester-Elastomer	-20 ... 80 °C	1)
0496301706	125 mm	Acrylnitril-Butadien-Kautschuk	Polytetrafluorethylen	-20 ... 80 °C	3)
0496303202	125 mm	Fluor-Kautschuk	Polytetrafluorethylen	-10 ... 120 °C	3)

1)Anwendungsgebiet Papier-/Druckindustrie, Textilindustrie

2)Anwendungsgebiet Chemieindustrie, Zuckerherstellung, Stahlherstellung, Automobilindustrie, Holzindustrie

3)Anwendungsgebiet Textilindustrie, Lebensmittelindustrie, Chemieindustrie, Zuckerherstellung

Technische Informationen

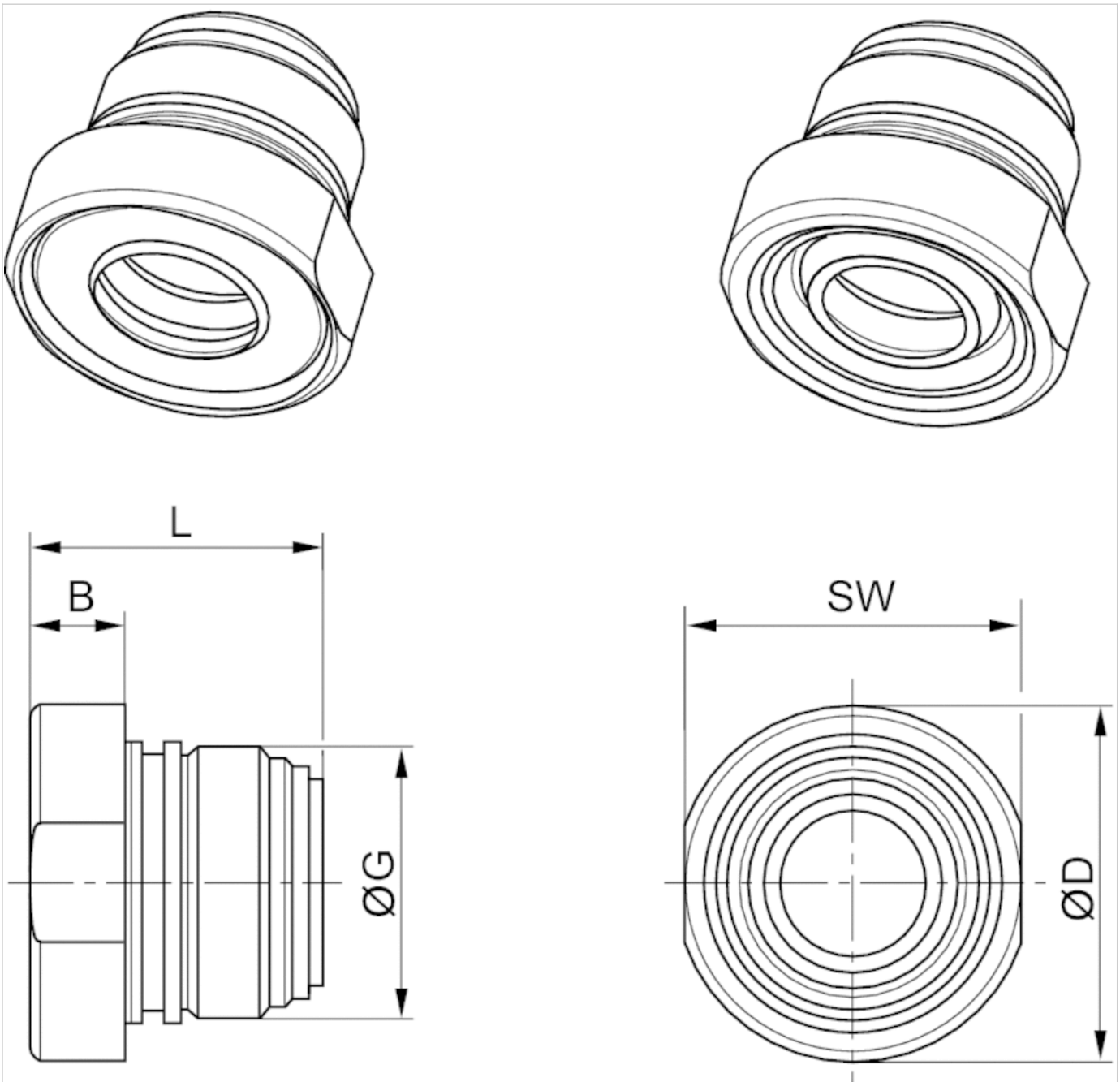
Werkstoff

Gehäuse

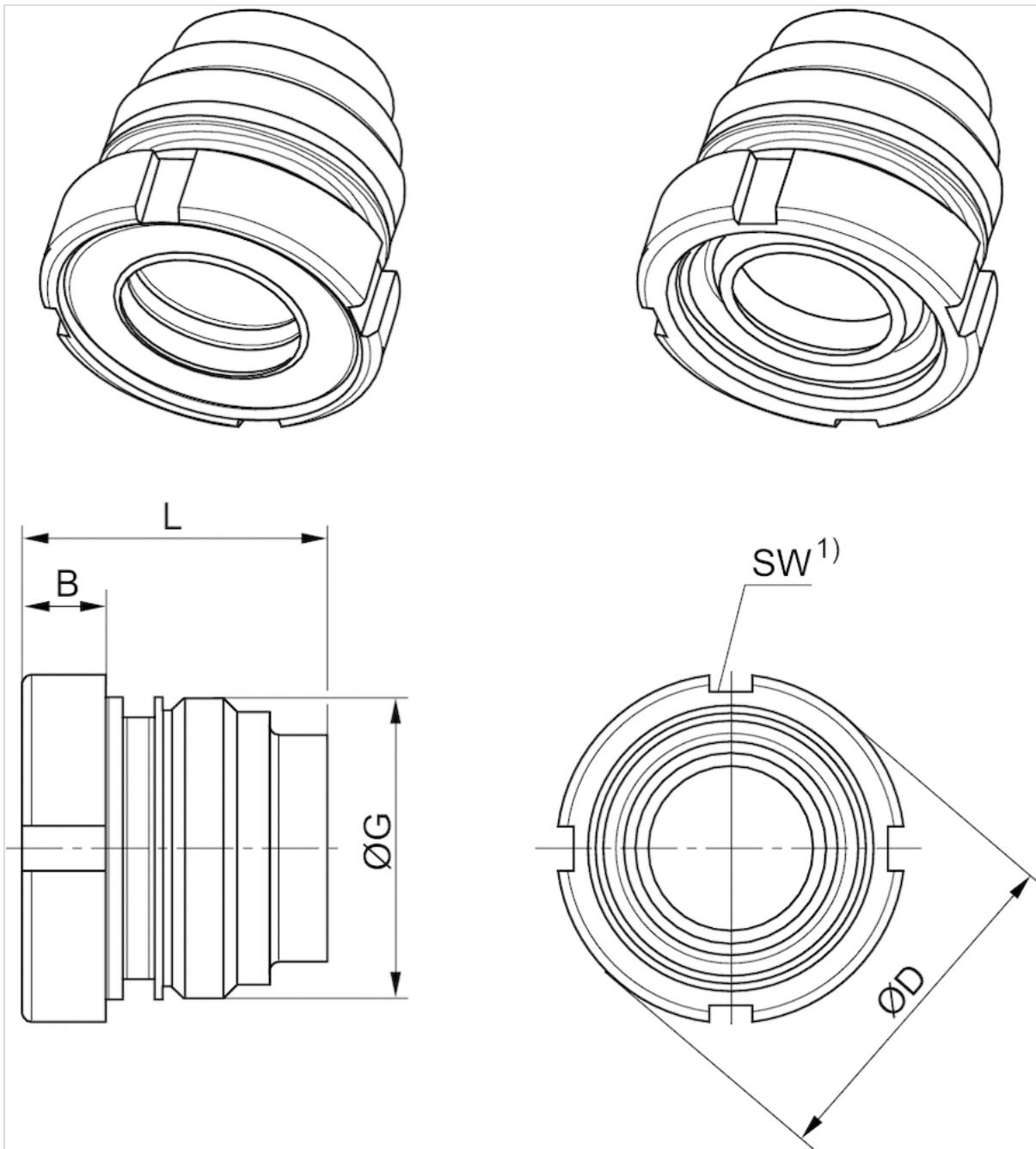
Aluminium, eloxiert

Abmessungen

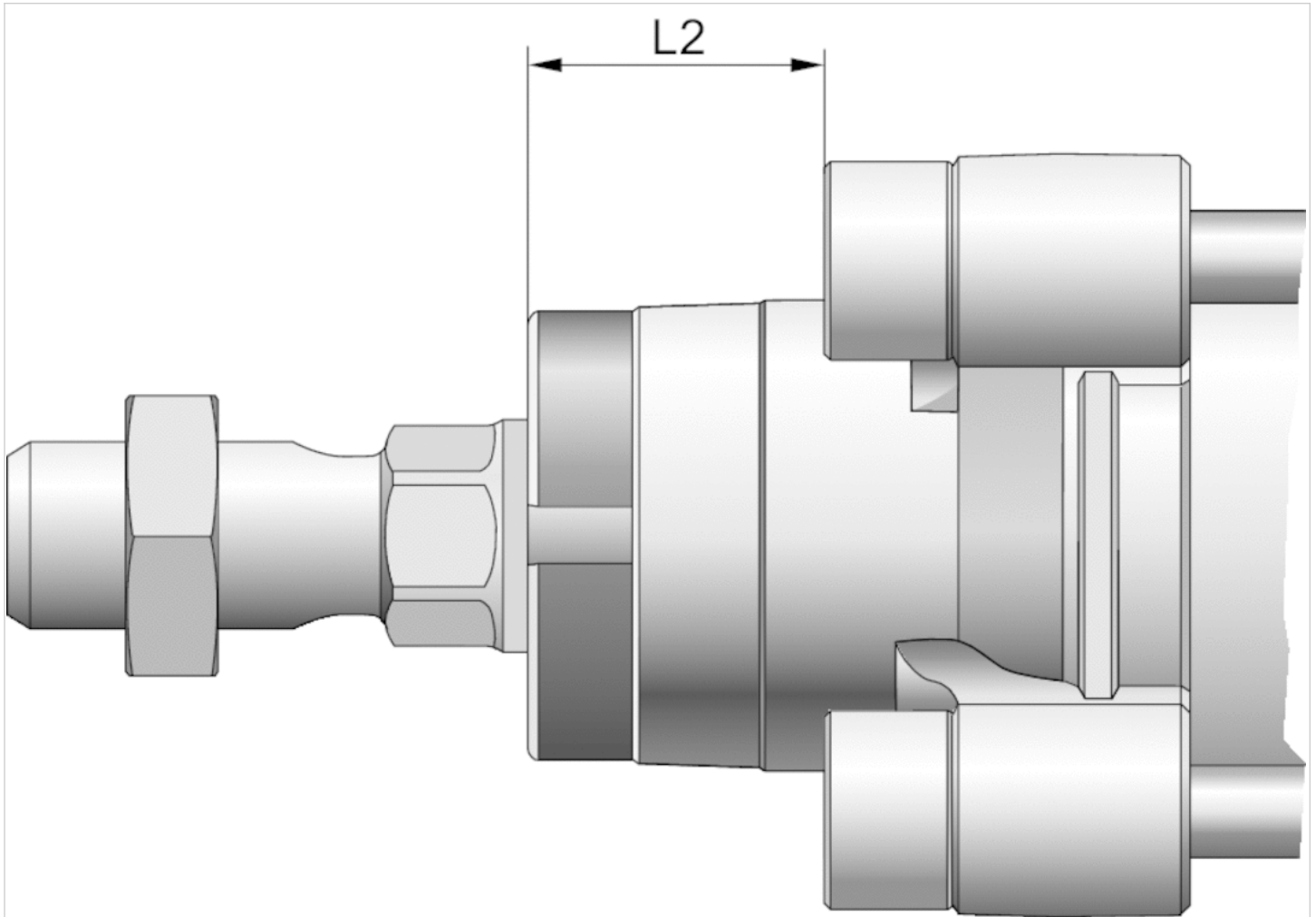
Für Zylinderdurchmesser 32 - 40 mm Abmessungen in mm



Für Zylinderdurchmesser 50 - 125 mm Abmessungen in mm



1) Montierbar mit Hakenschlüssel nach DIN 1810 A



Abmessungen

Materialnummer	Kolben-Ø	B	ØD	G	L	L2	SW
0496400704	32	6.7	24.5	M22x1	23	16.25	23
0496401107	32	6.7	24.5	M22x1	23	16.25	23
0496401700	32	6.7	24.5	M22x1	23	16.25	23
0496400402	40	9.2	34	M26x1,5	28.1	18.25	32
0496401409	40	9.2	34	M26x1,5	28.1	18.25	32
0496400801	40	9.2	34	M26x1,5	28.1	18.25	32
0496401204	40	9.2	34	M26x1,5	28.1	18.25	32
0496401808	40	9.2	34	M26x1,5	28.1	18.25	32
0496400518	50, 63	9	38.5	M33x2	33.5	25	40-42
0496401506	50, 63	9	38.5	M33x2	33.5	25	40-42
0496400909	50, 63	9	38.5	M33x2	33.5	25	40-42
0496402103	50, 63	9	38.5	M33x2	33.5	25	40-42
0496401905	50, 63	9	38.5	M33x2	33.5	25	40-42
0496400607	80, 100	10	44	M40x2	44	33	45-50
0496401603	80, 100	10	44	M40x2	44	33	45-50
0496401018	80, 100	10	44	M40x2	44	33	45-50
0496402200	80, 100	10	44	M40x2	44	33	45-50
0496402006	80, 100	10	44	M40x2	44	33	45-50
0496301404	125	12	57	M50x2	56	45	58-62

Materialnummer	Kolben-Ø	B	ØD	G	L	L2	SW
0496303105	125	12	57	M50x2	56	45	58-62
0496301307	125	12	57	M50x2	56	45	58-62
0496301706	125	12	57	M50x2	56	45	58-62
0496303202	125	12	57	M50x2	56	45	58-62