

Endschalter

Sicherheits-Positionsschalter

Maximale Schaltlast: 3 A bei 240 V AC, 3 A bei 30 V DC
Minimale Schaltlast: Ohmsche Last von 1 mA bei 5 V DC
Kontakte: hohe Zuverlässigkeit durch Goldauflage, für Standard- und Mikrolasten einsetzbar, zwangsöffnend
Werkstoffe: Gehäuse: Kunststoff
Umgebungstemperatur: -30°C bis +70°C
Kabeleinführung: Gewinde M 20
Betätiger: um 90° in 4 Positionen drehbar
Schutzart: IP 67

Typ	Typ	Betätiger
Sprungkontakt	Schleichkontakt	
D4N412G	D4N4A2G	Rollenhebel verstellbar
D4N4131	D4N4A31	Kuppenstößel
D4N4132	D4N4A32	Rollenstößel
D4N4187	--	Federstab Kunststoff
D4N4120	D4N4A20	Rollenhebel Kunststoff
D4N4180	--	Federstab Edelstahl



Typ Kuppenstößel

Typ Rollenhebel verstellbar



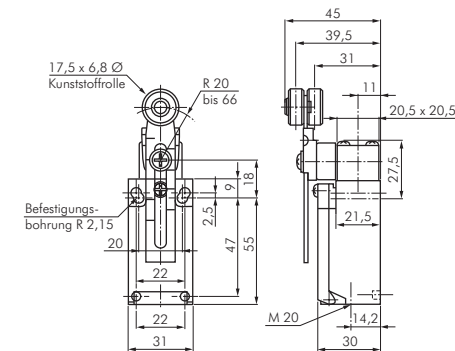
Typ Federstab Kunststoff

Typ Rollenstößel

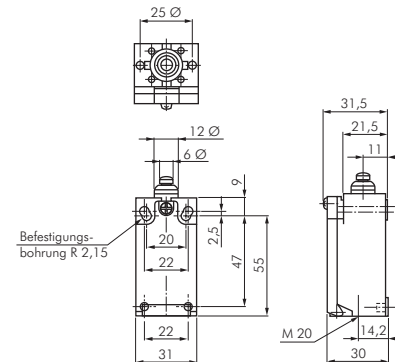


Typ Federstab Edelstahl

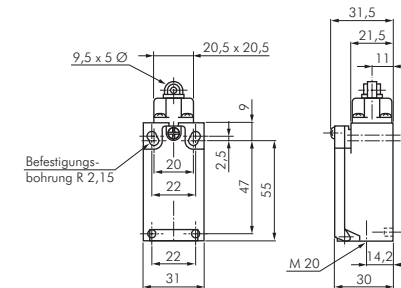
Typ Rollenhebel Kunststoff



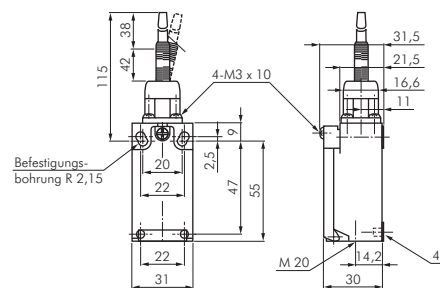
Rollenhebel verstellbar



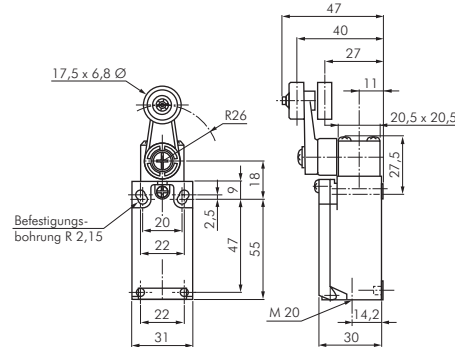
Kuppenstößel



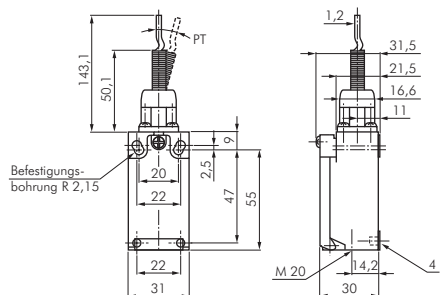
Rollenstößel



Federstab Kunststoff



Rollenhebel Kunststoff



Federstab Edelstahl



Multibox MSV
 Messing vernickelte
 Reduzier-, Verbindungs-
 und Verschlussnippel
 von M5 bis 1" auf Seite 958



Schraubendreher
 und Bits
 ab Seite 875



LED LENSER
 Taschen- und Kopf-
 lampen auf Seite 956



Elektromotoren
 auf Seite 735

Alle Angaben verstehen sich als unverbindliche Richtwerte! Für nicht schriftlich bestätigte Datenauswahl übernehmen wir keine Haftung. Druckangaben beziehen sich, soweit nicht anders angegeben, auf Flüssigkeiten der Gruppe II bei +20°C.