










Sensor, Serie ST6

- 6 mm T-Nut
- mit Kabel
- offene Kabelenden, 2-polig, offene Kabelenden, 3-polig
- Reed, elektronisch PNP, elektronisch NPN



Zertifikate	CE-Konformitätserklärung, cULus, RoHS
Umgebungstemperatur min./max.	-30 ... 80 °C
Schutzart	IP65, IP67, IP69K
Schaltpunktgenauigkeit mT	±0,1
Nennstrom, geschalteter Zustand	30 mA
Ruhestrom (ohne Last)	8 mA
Betriebsspannung DC min. / max.	Siehe Tabelle unten
Betriebsspannung AC min. / max.	Siehe Tabelle unten
Hysterese	≥ 0,2 mT
Schaltlogik	NO (Schließer)
Statusanzeige LED	Gelb
Schwingungsfestigkeit	10 - 55 Hz, 1 mm
Stoßfestigkeit	30 g / 11 ms

Technische Daten

Materialnummer		Kontaktart	Kabellänge	Betriebsspannung DC min. / max.	Betriebsspannung AC min. / max.
R412022866		Reed	3 m	10 ... 230 V DC	10 ... 230 V AC
R412022869		Reed	3 m	10 ... 30 V DC	10 ... 30 V AC
R412022870		Reed	5 m	10 ... 30 V DC	10 ... 30 V AC
R412022871		Reed	10 m	10 ... 30 V DC	10 ... 30 V AC
R412022853		elektronisch PNP	3 m	10 ... 30 V DC	-
R412022855		elektronisch PNP	5 m	10 ... 30 V DC	-
R412022857		elektronisch PNP	10 m	10 ... 30 V DC	-
R412022849		elektronisch NPN	3 m	10 ... 30 V DC	-
R412022850		elektronisch NPN	5 m	10 ... 30 V DC	-

Materialnummer	Spannungsabfall U bei I _{max}	Schaltstrom DC, max.	Schaltstrom AC, max.
R412022866	I*Rs	0,13 A	0,13 A
R412022869	I*Rs	0,3 A	0,5 A
R412022870	I*Rs	0,3 A	0,5 A
R412022871	I*Rs	0,3 A	0,5 A
R412022853	≤ 2,5 V	0,13 A	-
R412022855	≤ 2,5 V	0,13 A	-
R412022857	≤ 2,5 V	0,13 A	-
R412022849	≤ 2,5 V	0,13 A	-
R412022850	≤ 2,5 V	0,13 A	-

Materialnummer	Schaltleistung	Schaltfrequenz max.	Betriebsstrom ungeschaltet
R412022866	Reed 2-polig: max. 10 W, Reed 3-polig: max. 6 W	0,4	-
R412022869	Reed 2-polig: max. 10 W, Reed 3-polig: max. 6 W	0,4	-
R412022870	Reed 2-polig: max. 10 W, Reed 3-polig: max. 6 W	0,4	-
R412022871	Reed 2-polig: max. 10 W, Reed 3-polig: max. 6 W	0,4	-
R412022853	-	1,0	8 mA
R412022855	-	1,0	8 mA
R412022857	-	1,0	8 mA
R412022849	-	1,0	8 mA
R412022850	-	1,0	8 mA

Materialnummer	Betriebsstrom geschaltet	Ausführung	Abb.	
R412022866	-	verpolungssicher	Fig. 1	1)
R412022869	-	verpolungssicher	Fig. 2	2)
R412022870	-	verpolungssicher	Fig. 2	2)
R412022871	-	verpolungssicher	Fig. 2	2)
R412022853	30 mA	kurzschlussfest, verpolungssicher	Fig. 2	2)
R412022855	30 mA	kurzschlussfest, verpolungssicher	Fig. 2	2)
R412022857	30 mA	kurzschlussfest, verpolungssicher	Fig. 2	2)
R412022849	30 mA	kurzschlussfest, verpolungssicher	Fig. 2	2)
R412022850	30 mA	kurzschlussfest, verpolungssicher	Fig. 2	2)

1) offene Kabelenden, 2-polig

2) offene Kabelenden, 3-polig

Technische Informationen

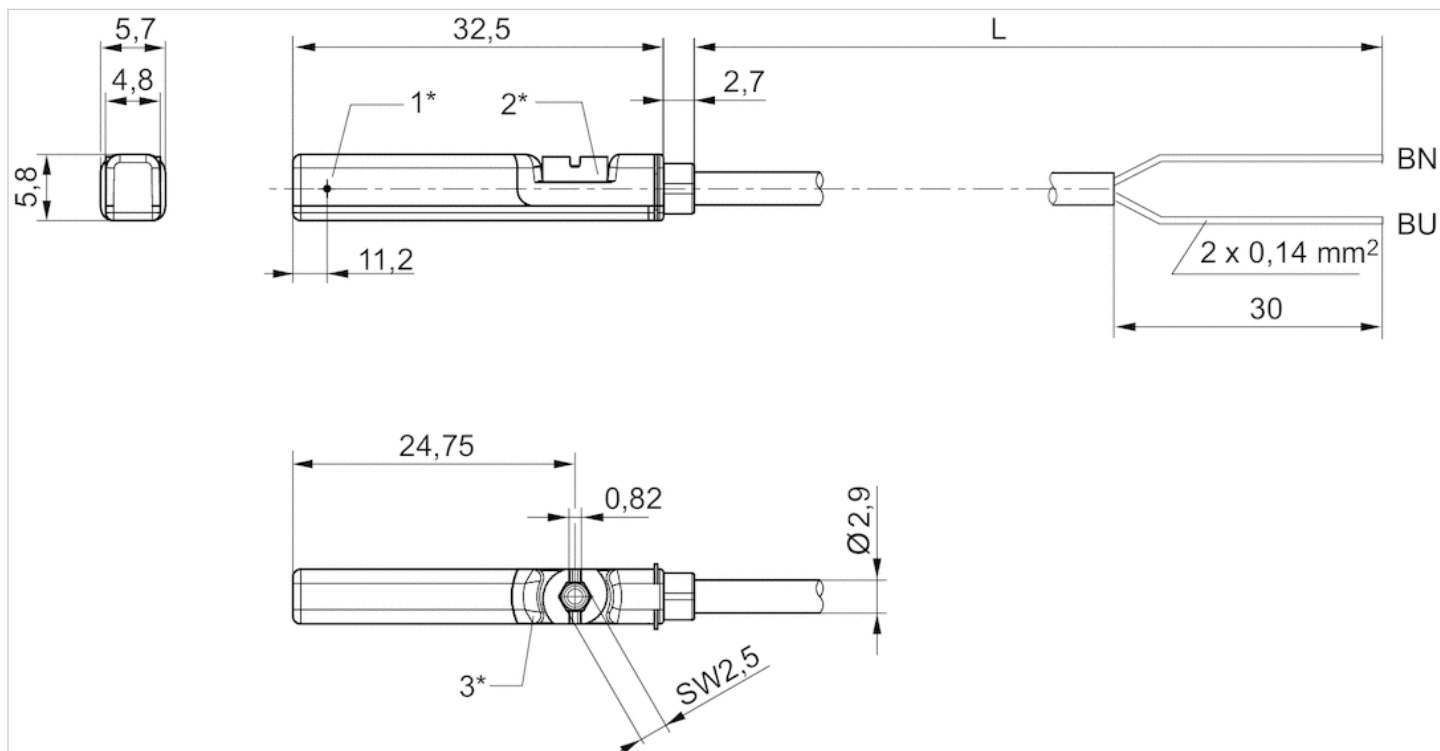
Keine cULus-Zertifizierung für 230V-Variante.

Technische Informationen

Werkstoff	
Gehäuse	Polyamid
Kabelummantelung	Polyurethan
Feststellschraube	Nichtrostender Stahl

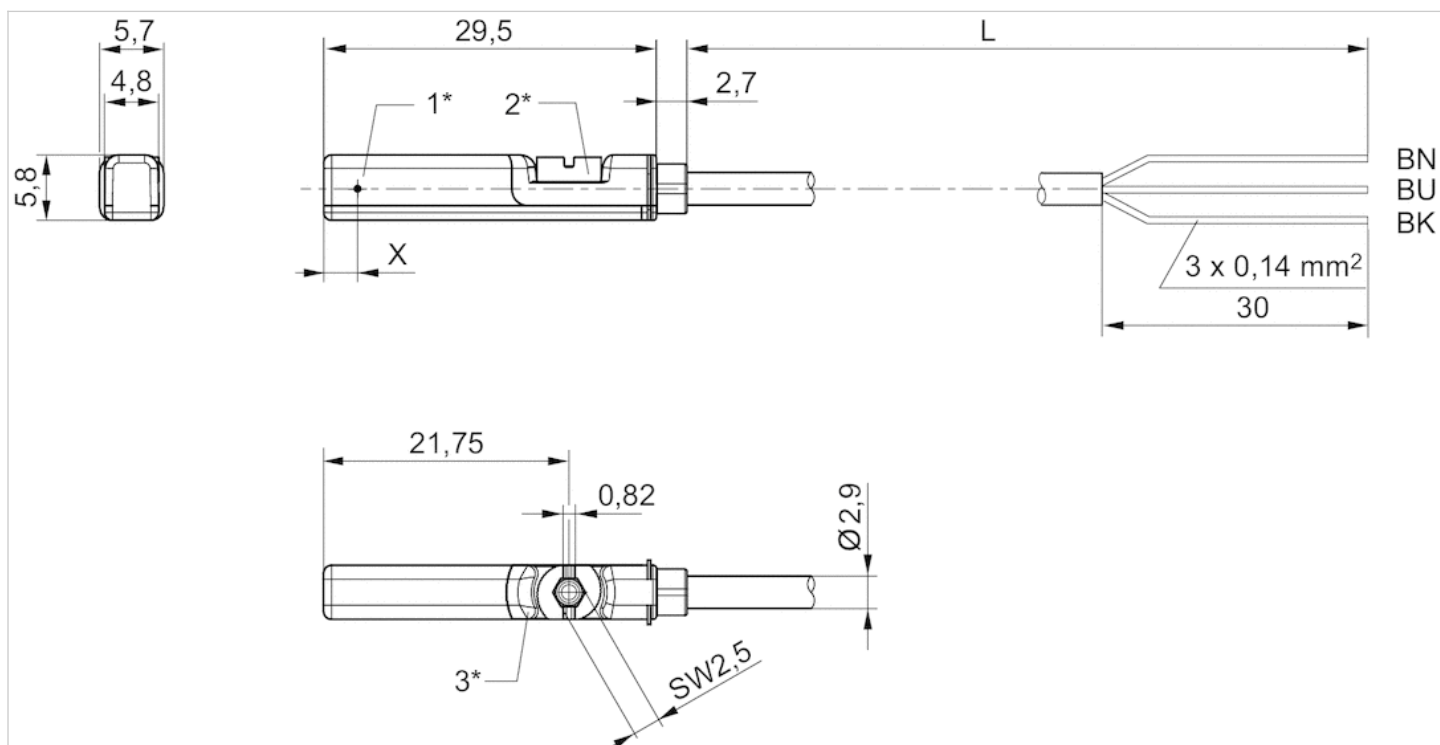
Abmessungen

Fig. 1



1* = Schaltpunkt 2* = Feststellschraube 3* = LED-Fenster durchscheinend
 L = Kabellänge
 BN=braun, BU=blau

Fig. 2



1* = Schaltpunkt 2* = Feststellschraube 3* = LED-Fenster durchscheinend
 L = Kabellänge
 BN = braun, BK = schwarz, BU = blau
 X = elektronisch: 11,6 mm