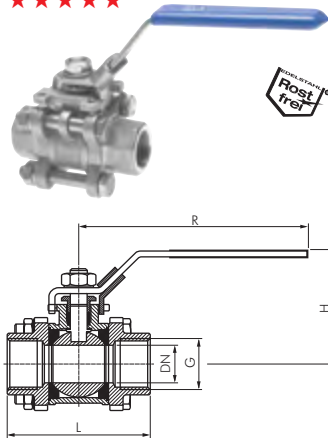


# Kugelhähne



★★★★★



Das Druck-Temperaturdiagramm finden Sie auf der Seite 455 (Nr. 3)

## Edelstahl-Kugelhähne 3-teilig, mit vollem Durchgang

Eco-Line / PN 63

Werkstoffe: Gehäuse: 1.4408, Kugel: 1.4408, Dichtung: PTFE (15% GF), Griff: 1.4301

Temperaturbereich: -20°C bis max. +200°C

Baulänge nach DIN 3202-M3, Montageflansch gemäß ISO 5211, verschließbarer Handhebel, bitte Vorhangschlösser (siehe Seite 1039) gesondert bestellen.

Einsatzbereich: Wasser, Öl, Druckluft, Kraftstoffe, Lösungsmittel, aggressive Medien

Optional: NPT-Gewinde -NPT, Zeugnis 3.1

Typ	G	DN	L	H	R	PN	ISO 5211
KH 143 ES E	G 1/4"	11,6	50	58	104	63 bar	F 03
KH 383 ES E	G 3/8"	12,5	60	58	104	63 bar	F 03
KH 123 ES E	G 1/2"	15,0	75	62	104	63 bar	F 03
KH 343 ES E	G 3/4"	20,0	80	65	121	63 bar	F 03
KH 103 ES E	G 1"	25,0	90	80	147	63 bar	F 04
KH 1143 ES E	G 1 1/4"	32,0	110	85	147	63 bar	F 04
KH 1123 ES E	G 1 1/2"	38,0	120	104	188	63 bar	F 05
KH 203 ES E	G 2"	50,0	140	111	188	63 bar	F 05
KH 2123 ES E	G 2 1/2"	63,0	185	138	250	63 bar	F 07
KH 303 ES E	G 3"	76,0	205	140	250	63 bar	F 07
KH 403 ES E	G 4"	96,0	240	190	318	63 bar	F 10

Bestellbeispiel: KH 143 ES E \*\*

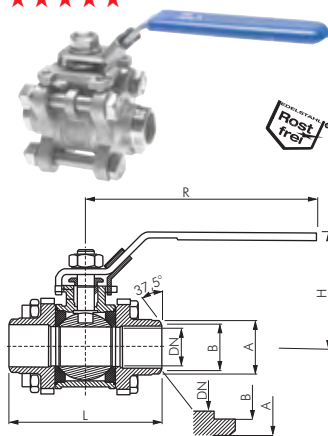
Standardtyp

Kennzeichen der Optionen:

NPT-Gewinde . . . . . -NPT



★★★★★



Das Druck-Temperaturdiagramm finden Sie auf der Seite 455 (Nr. 3)

## Edelstahl-Kugelhähne 3-teilig, mit vollem Durchgang und Anschweißenden

Eco-Line / PN 63

Werkstoffe: Gehäuse: 1.4408, Kugel: 1.4408, Dichtung: PTFE (15% GF), Griff: 1.4301

Temperaturbereich: -20°C bis max. +200°C

Baulänge nach DIN 3202-S13, Montageflansch gemäß ISO 5211, verschließbarer Handhebel, bitte Vorhangschlösser (siehe Seite 1039) gesondert bestellen.

Einsatzbereich: Wasser, Öl, Druckluft, Kraftstoffe, Lösungsmittel, aggressive Medien

Optional: Zeugnis 3.1

Typ	DN	L	A	B	H	R	PN	ISO 5211
KH 143 AS ES E	9,3	70	13,7	10,2	58	104	63 bar	F 03
KH 383 AS ES E	12,5	70	17,2	12,5	58	104	63 bar	F 03
KH 123 AS ES E	15,0	75	21,3	15,7	62	104	63 bar	F 03
KH 343 AS ES E	20,0	90	26,9	21,0	65	121	63 bar	F 03
KH 103 AS ES E	25,0	100	33,7	26,8	80	147	63 bar	F 04
KH 1143 AS ES E	32,0	110	42,4	35,1	85	147	63 bar	F 04
KH 1123 AS ES E	38,0	125	48,3	40,5	104	188	63 bar	F 05
KH 203 AS ES E	50,0	150	60,3	52,3	111	188	63 bar	F 05
KH 2123 AS ES E	63,0	190	76,1	62,5	138	250	63 bar	F 07
KH 303 AS ES E	76,0	220	88,9	77,5	146	250	63 bar	F 07
KH 403 AS ES E	96,0	270	114,3	102,3	190	318	63 bar	F 10

## Reparatursets für Edelstahl-Kugelhähne 3-teilig

Temperaturbereich: -20°C bis max. +200°C

Typ	zu verwenden für Kugelhähne
KH 143 ES E REP	KH 143 ES E, KH 143 AS ES E
KH 383 ES E REP	KH 383 ES E, KH 383 AS ES E
KH 123 ES E REP	KH 123 ES E, KH 123 AS ES E
KH 343 ES E REP	KH 343 ES E, KH 343 AS ES E
KH 103 ES E REP	KH 103 ES E, KH 103 AS ES E
KH 1143 ES E REP	KH 1143 ES E, KH 1143 AS ES E
KH 1123 ES E REP	KH 1123 ES E, KH 1123 AS ES E
KH 203 ES E REP	KH 203 ES E, KH 203 AS ES E
KH 2123 ES E REP	KH 2123 ES E, KH 2123 AS ES E
KH 303 ES E REP	KH 303 ES E, KH 303 AS ES E
KH 403 ES E REP	KH 403 ES E, KH 403 AS ES E

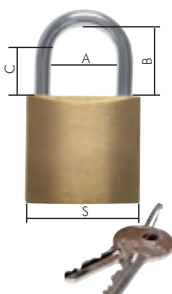


## Zylinder-Vorhangschlösser

Beschreibung: Robustes Zylinderschloss mit gehärtetem Stahlbügel

Werkstoffe: Gehäuse: Messing, Bügel: Stahl (gehärtet), Innenteile: Stahl

Lieferumfang: Zylinder-Vorhangschloss mit 2 Schlüsseln



Typ	B	C	Typ hoher Bügel	B	C	S	Bügelstärke Ø	A
VHS 20	12	7	VHS 20 H	24	20	20	3,5	10
VHS 30	17	10	VHS 30 H	40	32	30	5,0	16
VHS 40	24	15	VHS 40 H	63	53	40	6,0	23
VHS 50	30	18	---	---	---	50	8,0	29
VHS 60	36	20	---	---	---	60	10,0	36

Alle Angaben verstehen sich als unverbindliche Richtwerte! Für nicht schriftlich bestätigte Datenauswahl übernehmen wir keine Haftung. Druckangaben beziehen sich, soweit nicht anders angegeben, auf Flüssigkeiten der Gruppe II bei +20°C.