

Drosselrückschlagventil

- Qn 1►2 = 810 l/min
- Qn 2►1 = 680 l/min
- Drosselrichtung 2 ► 1



Betriebsdruck min./max.	0,5 ... 10 bar
Umgebungstemperatur min./max.	0 ... 50 °C
Mediumtemperatur min./max.	0 ... 50 °C
Medium	Druckluft
Gewicht	0,045 kg

Technische Daten

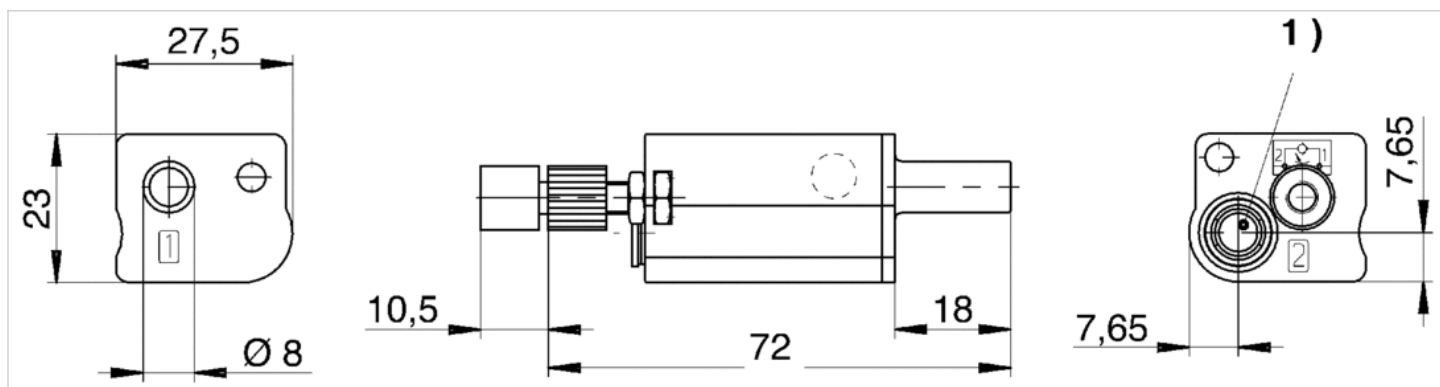
Materialnummer	Anschluss 1	Anschluss 2	Durchfluss	Durchfluss
			Qn 1►2	Qn 2►1
534130000	Ø 8	Ø 8	810 l/min	680 l/min

Technische Informationen

Werkstoff	
Gehäuse	Polyamid
Dichtungen	Acrylnitril-Butadien-Kautschuk

Abmessungen

Abmessungen



1) Steck-Anschluss Ø 8