

# Rohrschellen



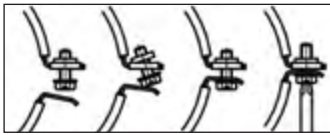
## Gummiprofilierte Rohrschellen

DIN 3016-1 (Form D1)

**Verwendung:** Zur einfachen Befestigung von Schläuchen, Kabeln und Röhren.  
**Werkstoffe:** Schelle: Stahl verzinkt, Einlage: NBR/CR  
**Temperaturbereich:** -35°C bis max. +100°C

Typ	Stahl verzinkt (W1)	für Rohr Ø	Bandbreite	Befest.-Bohrung	Typ	Stahl verzinkt (W1)	für Rohr Ø	Bandbreite	Befest.-Bohrung
RGSS 6		6	9	4,3	RGSS 28*		28	12	5,3
RGSS 8		8	12	5,3	RGSS 30*		30	12	5,3
RGSS 10		10	12	5,3	RGSS 32		32	20	8,4
RGSS 12		12	12	5,3	RGSS 34		34	20	8,4
RGSS 14	NEU	14	12	5,3	RGSS 35		35	20	8,4
RGSS 15		15	12	5,3	RGSS 38		38	20	8,4
RGSS 18		18	12	5,3	RGSS 40		40	20	8,4
RGSS 20	NEU	20	12	5,3	RGSS 42		42	25	10,5
RGSS 22		22	12	5,3	RGSS 45		45	25	10,5
RGSS 25		25	12	5,3	RGSS 48		48	25	10,5

\* ähnlich DIN 3016-1

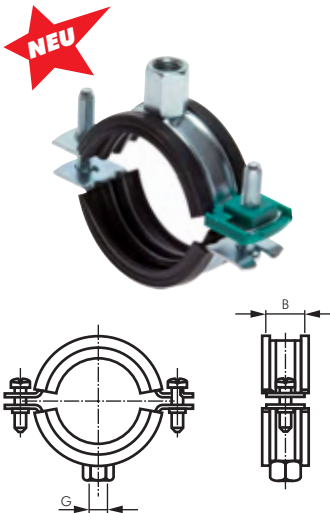


## Rohrschellen

**Werkstoffe:** Schelle: Stahl verzinkt, Einlage: EPDM  
**Temperaturbereich:** -50°C bis max. +110°C

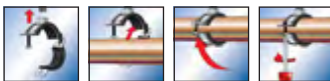
- Vorteile:**
- Schallschutz für DIN 4109
  - Rohrschelle wird vor der Rohrmontage aufgeklappt, daher leichtes Einlegen des Rohres
  - großer Öffnungswinkel zum leichten Einlegen der Rohre (Rohrschelle wird nach unten aufgeklappt)
  - durch zuverlässiges Einrasten kann das Rohr vormontiert und vor dem Festziehen der Schelle justiert werden

4



Typ	Ø Spann- bereich	Gewinde G*	Breite B	Zulässige Belastung
RS 14	12 - 14	M 8 & M 10	20	750 N
RS 19	15 - 19	M 8 & M 10	20	750 N
RS 23	20 - 23	M 8 & M 10	20	750 N
RS 28	25 - 28	M 8 & M 10	20	750 N
RS 35	31 - 35	M 8 & M 10	20	750 N
RS 43	40 - 43	M 8 & M 10	20	850 N
RS 49	44 - 49	M 8 & M 10	20	850 N
RS 56	50 - 56	M 8 & M 10	20	850 N
RS 61	57 - 61	M 8 & M 10	20	850 N
RS 67	63 - 67	M 8 & M 10	23	1500 N
RS 71	68 - 71	M 8 & M 10	23	1500 N
RS 80	75 - 80	M 8 & M 10	23	1500 N
RS 83	80 - 83	M 8 & M 10	23	1500 N
RS 91	86 - 91	M 8 & M 10	23	1500 N
RS 106	100 - 106	M 8 & M 10	23	1500 N
RS 116	108 - 116	M 8 & M 10	23	1500 N
RS 132	124 - 132	M 8 & M 10	23	1500 N
RS 141	133 - 141	M 8 & M 10	23	1500 N
RS 169	159 - 169	M 8 & M 10	23	1500 N

\* Gewindemuffe mit zwei nutzbaren Befestigungsgewinden

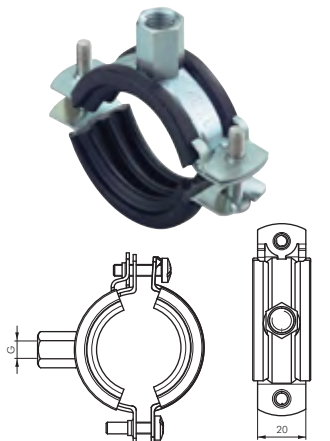


## Rohrschellen



**Werkstoffe:** Schelle: Stahl verzinkt, Einlage EPDM  
**Temperaturbereich:** -40°C bis max. +100°C

- Vorteile:**
- Schallschutz für DIN 4109
  - patentierter Schnellverschluss gewährleistet eine einfache und schnelle Montage
  - großer Öffnungswinkel zum leichten Einlegen der Rohre (Rohrschelle wird nach unten aufgeklappt)
  - durch zuverlässiges Einrasten kann das Rohr vormontiert und vor dem Festziehen der Schelle justiert werden



Typ	Ø Spann- bereich	Gewinde G*	Zulässige Belastung
RSF 15	12 - 15	M 8 & M 10	800 N
RSF 19	15 - 19	M 8 & M 10	800 N
RSF 24	20 - 24	M 8 & M 10	800 N
RSF 30	25 - 30	M 8 & M 10	800 N
RSF 37	32 - 37	M 8 & M 10	800 N
RSF 45	40 - 45	M 8 & M 10	1000 N
RSF 54	48 - 54	M 8 & M 10	1000 N
RSF 61	55 - 61	M 8 & M 10	1000 N
RSF 67	63 - 67	M 8 & M 10	1000 N
RSF 73	68 - 73	M 8 & M 10	1800 N
RSF 80	72 - 80	M 8 & M 10	1800 N
RSF 86	80 - 86	M 8 & M 10	1800 N
RSF 92	87 - 92	M 8 & M 10	1800 N
RSF 103	95 - 103	M 8 & M 10	1800 N
RSF 116	108 - 116	M 8 & M 10	1800 N

\* Gewindemuffe mit zwei nutzbaren Befestigungsgewinden