

Ausgleichskupplung sphärisch, Serie PM5



Gewicht

Siehe Tabelle unten

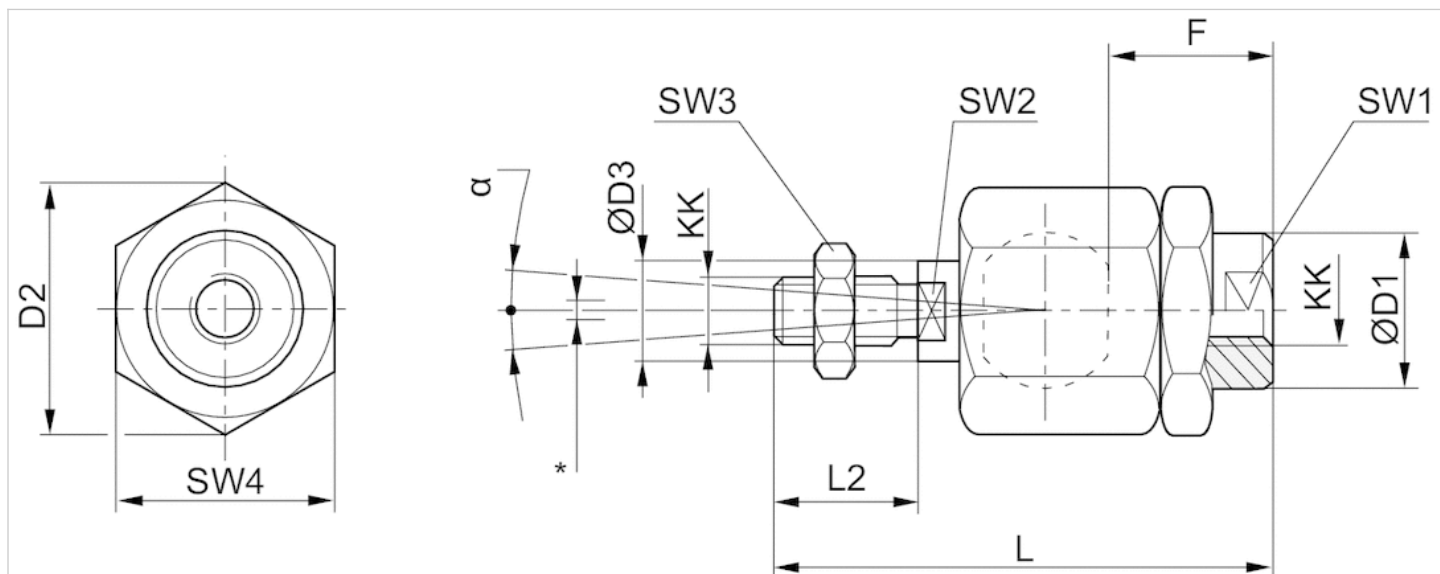
Technische Daten

Materialnummer	geeignetes Kolbenstangengewinde	Gewicht
1826409008	M4	0,02 kg
1826409000	M6	0,02 kg
1826409001	M8	0,05 kg
1826409002	M10x1,25	0,21 kg

Technische Informationen

Werkstoff	
	Stahl
	verzinkt

Abmessungen



* Winkelausgleich** Radialausgleich

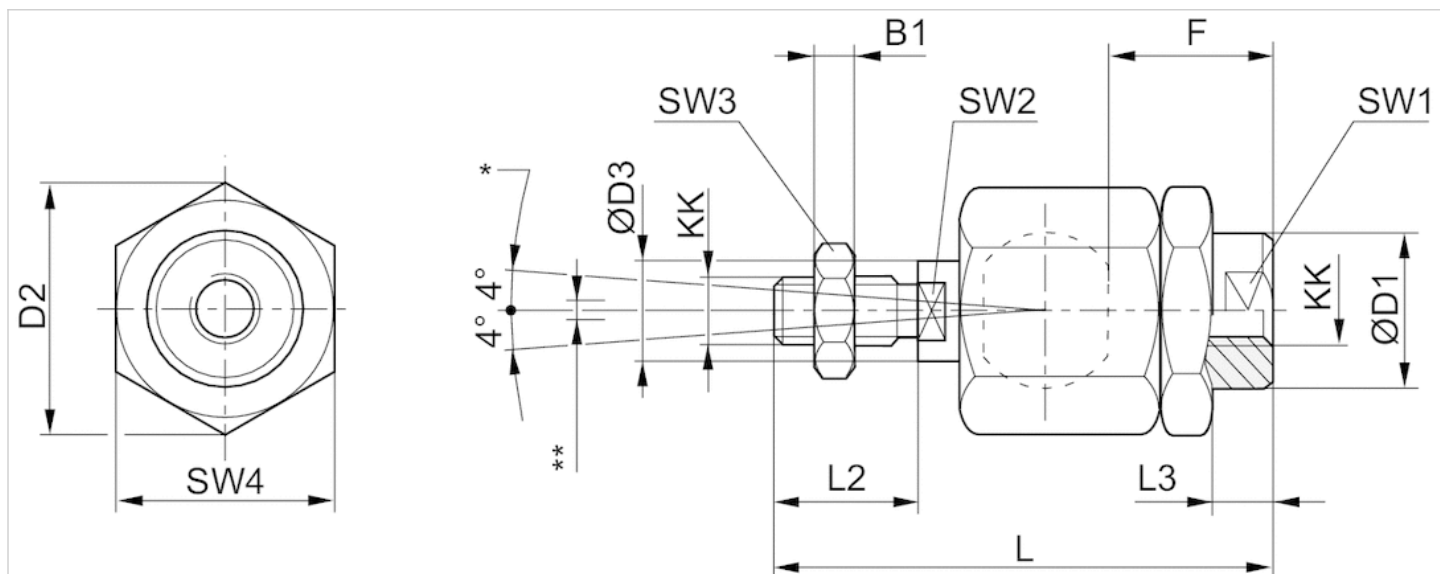
Abmessungen

Materialnummer	KK	Ø D1	D2	Ø D3	F	L ±2	L2	SW1	SW2	SW3	SW4	α [°]	1)	2)
1826409008	M4	12	13.5	4	13	33	8	12	3.2	7	12	8	0.05-0.2	0-0,5

1) Axiales Spiel

2) Radiales Spiel

Abmessungen



* Winkelausgleich** Radialausgleich von 0,5 - 2 mm Axialspiel eingestellt auf 0,05 ... 0,2 mm