

# Dokumentation

## **Schlauchtüllen mit Überwurfmutter, PN 16/40 - Typ ST ... MS, ST ... MSV, ST ... ES -**



drehbare Überwurfmutter




drehbare Überwurfmutter

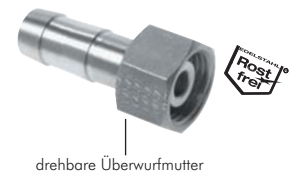
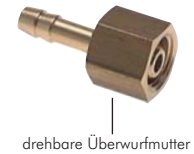
## 1. Inhalt

2. Artikelnummern und technische Daten	1
3. Abmessungen	2

## 2. Artikelnummern und technische Daten

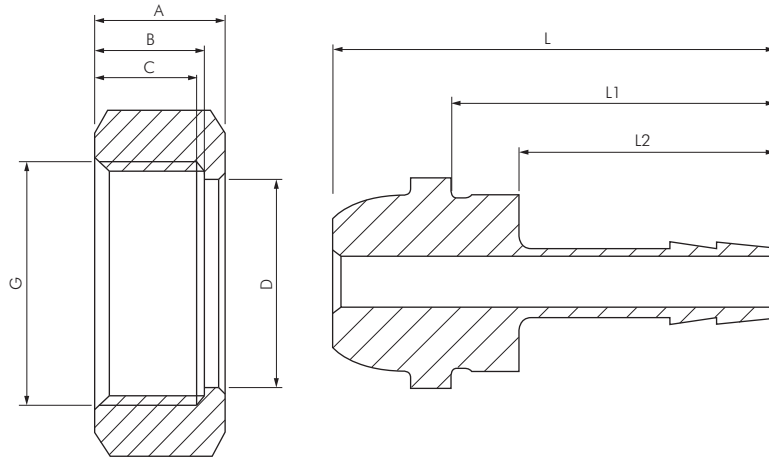
Schlauchtüllen mit Überwurfmutter			PN 16/40		
Typ 16 bar Messing	Typ 16 bar MS vernickelt	Typ 40 bar 1.4571 	Gewinde	Schlauch-Ø innen	SW <sup>1)</sup>
ST 184 MS	ST 184 MSV	ST 184 ES	G 1/8"	4	12
ST 186 MS	ST 186 MSV	ST 186 ES	G 1/8"	6	12
ST 144 MS	ST 144 MSV	ST 144 ES	G 1/4"	4	17
ST 146 MS	ST 146 MSV	ST 146 ES	G 1/4"	6	17
ST 149 MS	ST 149 MSV	ST 149 ES	G 1/4"	9	17
ST 384 MS	ST 384 MSV	ST 384 ES	G 3/8"	4	19
ST 386 MS	ST 386 MSV	ST 386 ES	G 3/8"	6	19
ST 389 MS	ST 389 MSV	ST 389 ES	G 3/8"	9	19
ST 126 MS	---	ST 126 ES	G 1/2"	6	24
ST 129 MS	ST 129 MSV	ST 129 ES	G 1/2"	9	24
ST 1213 MS	ST 1213 MSV	ST 1213 ES	G 1/2"	13	24
ST 3413 MS	---	ST 3413 ES	G 3/4"	13	30
ST 3419 MS	---	ST 3419 ES	G 3/4"	19	30
ST 1019 MS	---	ST 1019 ES	G 1"	19	37
ST 1025 MS	---	ST 1025 ES	G 1"	25	37

<sup>1)</sup> Angaben gelten für Typ Messing. Für alle anderen Typen fragen Sie bitte an.



## 3. Abmessungen

ST ... ES



Typ 40 bar 1.4571	G	Schlauch Ø innen	A	B	C	D	L	L1	L2	SW
ST 184 ES	G 1/8"	4	11,0	9,0	7,0	7,2	28	22	18	14
ST 186 ES	G 1/8"	6	11,0	9,0	7,0	7,2	30	24	20	14
ST 144 ES	G 1/4"	4	15,5	13,0	10,0	10,1	30	22	17	17
ST 146 ES	G 1/4"	6	15,5	13,0	10,0	10,1	30	22	17	17
ST 149 ES	G 1/4"	9	15,5	13,0	10,0	10,1	36	28	23	17
ST 384 ES	G 3/8"	4	15,1	12,5	10,0	12,3	36	28	23	19
ST 386 ES	G 3/8"	6	15,1	12,5	10,0	12,3	36	27	22	19
ST 389 ES	G 3/8"	9	15,1	12,5	10,0	12,3	36	27	22	19
ST 126 ES	G 1/2"	6	20,0	16,5	13,0	15,2	38	28	22	24
ST 129 ES	G 1/2"	9	20,0	16,5	13,0	15,2	38	28	22	24
ST 1213 ES	G 1/2"	13	20,0	16,5	13,0	15,2	44	28	34	24
ST 3413 ES	G 3/4"	13	16,0	13,0	10,3	22,0	36	24	27	32
ST 3419 ES	G 3/4"	19	16,0	13,0	10,3	22,0	40	33	---	32
ST 1019 ES	G 1"	19	18,0	15,0	14,0	28,6	45	36	---	41
ST 1025 ES	G 1"	25	18,0	15,0	14,0	28,6	45	36	---	41