

## Serie AES

- Spannungsversorgung, M12-Stecker, 4-polig
- Powermodul
- Stecker, M12x1, 4-polig



Ausführung	Powermodul
Umgebungstemperatur min./max.	-10 ... 60 °C
Betriebsspannung Elektronik	24 V DC
Spannungstoleranz Elektronik	-20% / +20%
Betriebsspannung Aktoren	24 V DC
Spannungstoleranz Aktoren	-10% / +10%
Summenstrom für Aktoren	4 A
Schutzart	IP65
Summenstrom der Sensoren,max.	4 A
Störaussendung nach Norm	EN 61000-6-4
Störfestigkeit nach Norm	EN 61000-6-2
Gewicht	0,15 kg

### Technische Daten

Materialnummer	Anschluss	Spannungsversorgungsrichtung	Spannungsversorgungsrichtung
	1	UL	UA
R412018267	Stecker, M12x1, 4-polig	-	links
R412018268	Stecker, M12x1, 4-polig	links	-

UL: Logikspannung (Spannungsversorgung der Elektronik und Sensoren), UA: Aktorspannung (Spannungsversorgung der Ventile und Ausgänge), Die eingespeiste Versorgungsspannung ist zum rechten Modul galvanisch getrennt.

### Technische Informationen

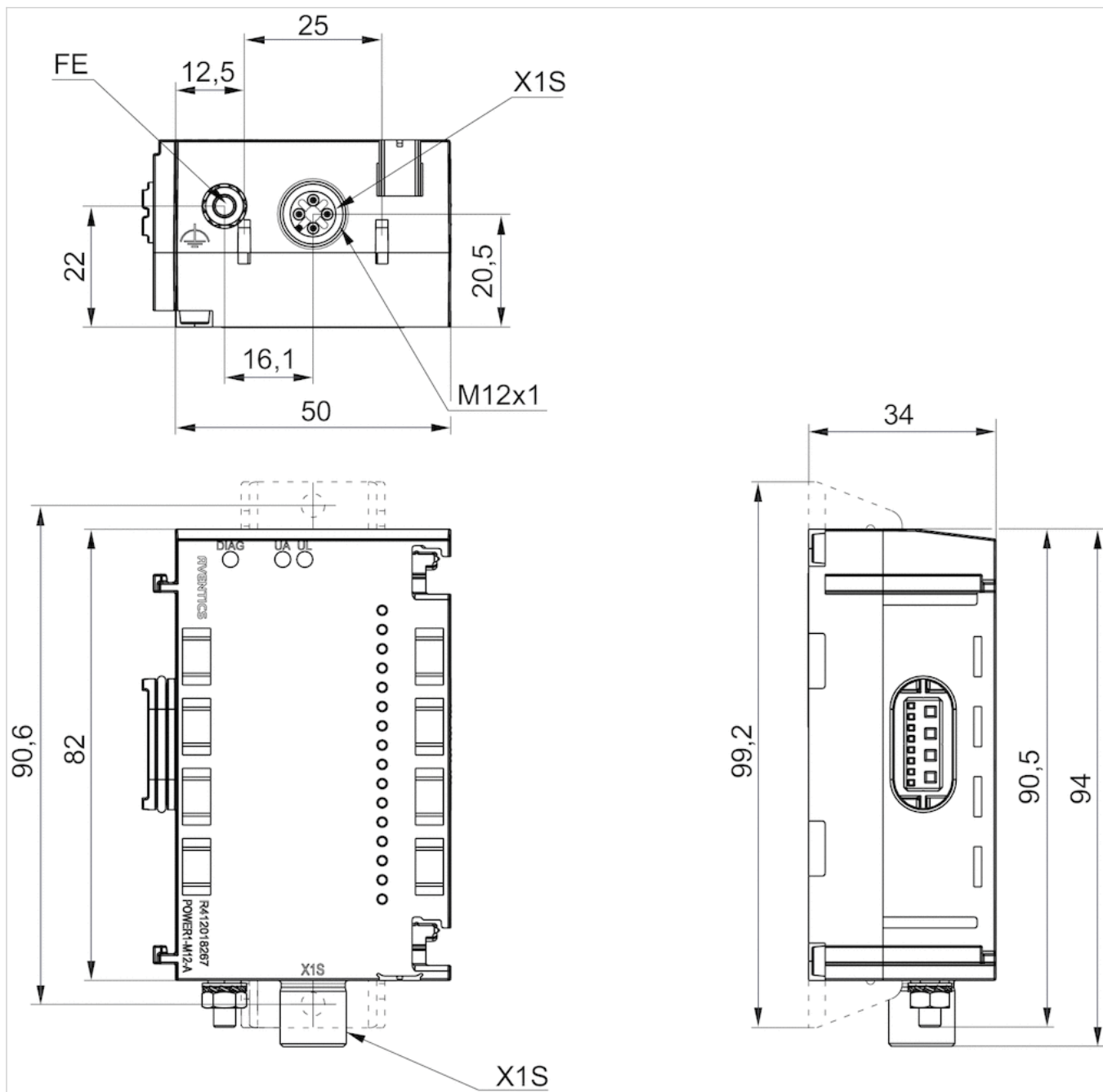
Belegungspläne zum Produkt finden Sie in der Betriebsanleitung oder kontaktieren Sie das nächstgelegene AVENTICS Vertriebszentrum.

### Technische Informationen

Werkstoff	
Gehäuse	Polyamid, glasfaserverstärkt

## Abmessungen

### Abmessungen



Anschluss 1, X1S

## Pin-Belegung

### Pin-Belegung PNP



Pin	1	2
R412018267 (UA)	-	24 V DC Spannungsversorgung (UA) Eingang
R412018267 (UL)	24 V DC Spannungsversorgung (UL) Eingang	-
	3	4
	-	0 V DC (UA)
	0 V DC (UL)	-