

Dokumentation

Druckschalter

- Typen *DRS ... , DRSD ... , DRSIP ... , DRSO ... , DRSS ... , DRSSF ... , DRSW ... , DRSZ ... , PE 25 , VAKUS ...* -



1. Inhalt

1. Inhaltsverzeichnis	1
2. PE-Wandler pneumatisch-elektrischer Signalwandler	1
3. Druckschalter bis 400 bar	2
4. Explosionsgeschützte Druckschalter nach ATEX bis 400 bar	6
5. Druckschalter - komfortabel einstellbar bis 320 bar	8
6. Druckschalter - 360° schwenkbar bis 200 bar	11
7. Druckschalter mit Innengewinde oder Flanschmontage bis 400 bar	13
8. Druckschalter - mit Bajonettanschluss IP 67 bis 200 bar - Wechsler, Schließer und Öffner	15
9. Druckschalter mit Schraubklemmen bis 150 bar	16
10. Druckschalter mit Flachstecker bis 350 bar	17
11. Druckschalter - hohe Genauigkeit bis 1,5 bar	19
12. Edelstahl-Druckschalter bis 200 bar	20
13. Druckschalter - kleine Bauform bis 10 bar	21

2. PE-Wandler pneumatisch-elektrischer Signalwandler

2.1 Bauart und Funktion

Das pneumatische Eingangssignal betätigt über einen Kolben den Mikroschalter, der einen Umschaltkontakt enthält (Wechsler).

Elektrische Anschlüsse über ein eingegossenes Kabel. Standardlänge 1 m, andere Längen auf Anforderung. Andere Schalldrücke sind auf Anfrage lieferbar.

2.2 Artikelnummern und technische Daten

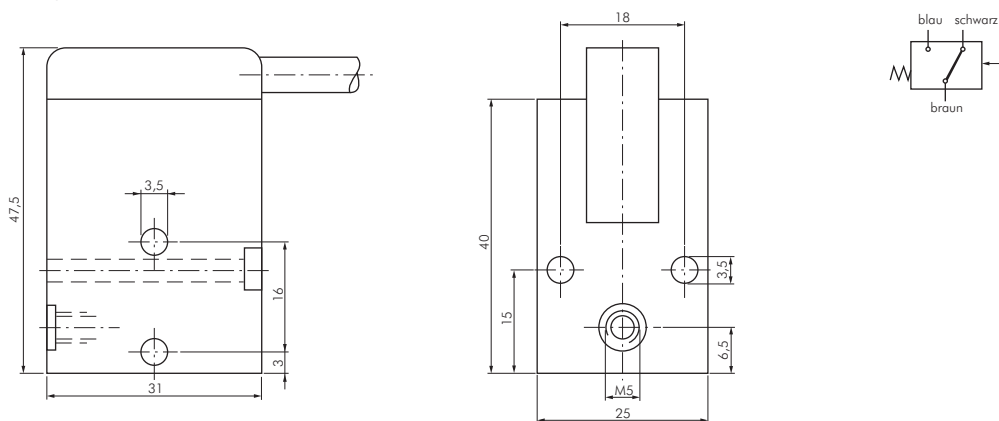
PE-Wandler pneumatisch-elektrischer Signalwandler

Ausführung: Fest auf 2 bar eingestellter Druckschalter (Ausschaltdruck: 1 bar). Dient zur Wandlung von pneumatischen in elektrische Signale.

Typ	Gewinde	Einschalt- druck	Ausschalt- druck	Betriebs- druck	Schaltleistung
PE 25	M 5	2 bar	1 bar	0 - 12 bar	24V DC/230V AC, 6 A



2.3 Abmessungen



3. Druckschalter bis 400 bar

3.1 Sicherheitshinweise

Typ DRS ...

Diese Produkte sind ausschließlich in industriellen Druckluft- und Hydrauliksystemen zu verwenden. Sie sind nur dort einzusetzen, wo die unter „Technische Daten“ aufgeführten Druck- und Temperaturwerte nicht überschritten werden.

Berücksichtigen Sie bitte die entsprechenden Datenblätter.

Systemauslegern wird dringend empfohlen, die Störungsarten aller in Druckluft- und Hydrauliksystemen verwendeten Komponententeile zu berücksichtigen und ausreichende Sicherheitsvorkehrungen zu treffen, um Verletzungen von Personen sowie Beschädigungen der Geräte im Falle einer solchen Störung zu verhindern.

Systemausleger sind verpflichtet, Sicherheitshinweise für den Endbenutzer im Betriebshandbuch zu vermerken, wenn der Störungsschutz nicht ausreichend gewährleistet ist.

Systemauslegern und Endbenutzern wird dringend empfohlen, die den Produkten beigelegten Sicherheitsvorschriften einzuhalten.

3.2 Hinweise

Allgemeine, stets zu beachtende Hinweise für den ordnungsgemäßen und sicheren Einsatz des Druckschalters:

- Halten Sie die angegebenen Grenzwerte wie z. B. Drücke, Kräfte, Momente und Temperaturen ein.
- Berücksichtigen Sie die vorherrschenden Umgebungsbedingungen (Temperatur, Luftfeuchte, Luftdruck etc.).
- Beachten Sie die Vorschriften der Berufsgenossenschaften, des Technischen Überwachungsvereins (TÜV) oder die entsprechenden nationalen Bestimmungen.
- Beachten Sie unbedingt die Warnungen und Hinweise in der Bedienungsanleitung.
- Setzen Sie den Druckschalter niemals starken Stößen oder Vibrationen aus.
- Verwenden Sie das Produkt nur im Originalzustand. Nehmen Sie keine eigenmächtigen Veränderungen vor.
- Entfernen Sie die alle Transportvorkehrungen wie Schutzfolien, Kappen oder Kartonagen.
- Die Entsorgung der einzelnen Werkstoffe in Recycling - Sammelbehältern ist möglich.

Achtung:

Beim Einsatz von Sauerstoff sind die einschlägigen Unfallverhütungsvorschriften zu beachten. Außerdem empfehlen wir einen maximalen Betriebsdruck von 50 bar nicht zu überschreiten.

Kolbendruckschalter sind für den Einsatz mit Gasen und Sauerstoff nur bedingt geeignet.

Schutzart IP 65:

Die Typenprüfung ist nicht uneingeschränkt auf alle Umweltbedingungen übertragbar. Die Überprüfung, ob die Steckverbindung anderen als den angegebenen Bestimmungen entspricht bzw. ob diese in speziellen, von uns nicht vorhersehbaren Anwendungen eingesetzt werden kann, obliegt dem Anwender.

3.3 Verwendung

Die Baureihe DRS ... öffnet oder schließt einen elektrischen Stromkreis beim Erreichen eines einstellbaren Druckwerts.

3.4 Funktion/Arbeitsweise

3.4.1 Typ DRS ...

Durch das Ansteigen des Drucks wird eine Membrane bzw. ein Kolben bewegt. Die Auslenkung Membrane bzw. der Hub des Kolbens hängt von der Druckkraft und der einstellbaren Federvorspannung ab. Bei einer definierten Auslenkung der Membrane bzw. einem definierten Hub des Kolbens wird ein Mikroschalter betätigt, der die elektrischen Kontakte öffnet bzw. schließt (Wechsler).

 **Der Druckschalter überwacht einen eingestellten Druckwert.**

3.4.2 Typ VAKUS

Die Baureihe VAKUS öffnet oder schließt einen elektrischen Stromkreis beim Erreichen eines einstellbaren Unterdruckwerts. Durch das Abfallen des Drucks wird eine Membrane bzw. ein Kolben bewegt.

Die Auslenkung Membrane bzw. der Hub des Kolbens hängt von der Druckkraft und der einstellbaren Federvorspannung ab.

Bei einer definierten Auslenkung der Membrane bzw. einem definierten Hub des Kolbens wird ein Mikroschalter betätigt, der die elektrischen Kontakte öffnet bzw. schließt (Wechsler).

Der Druckschalter überwacht einen eingestellten Unterdruck.

- Schalterpunkt einfach einstellbar
- Überdruckfest und lange Lebensdauer auch unter rauen Einsatzbedingungen
- Mikroschalter /Wechsler für sichere Schaltfunktion
- Befestigungsmöglichkeit für Wandmontage

3.5 Betriebsbedingungen

Bei Medientemperaturen außerhalb der Raumtemperatur (20°C):

Extreme Temperatureinflüsse (abweichend von der Raumtemperatur) können zu einer starken Schalterpunktabweichung oder zum Ausfall des Druckschalters führen.

Schutzart IP65:

Die Typenprüfung ist nicht uneingeschränkt auf alle Umweltbedingungen übertragbar.

Die Überprüfung, ob die Steckverbindung anderen als den angegebenen Bestimmungen und Vorschriften entspricht bzw. ob diese in speziellen, von uns nicht vorgesehenen Anwendungen eingesetzt werden kann, obliegt dem Anwender.

Sauerstoffeinsatz:

Typ **DRS**: Membrandruckschalter: Beim Einsatz von Sauerstoff sind die einschlägigen Unfallverhütungsvorschriften zu beachten.

Außerdem empfehlen wir, einen maximalen Betriebsdruck von 10 bar nicht zu überschreiten.

Kolbendruckschalter: Kolbendruckschalter sind für gasförmige Medien, insbesondere für Sauerstoff nicht geeignet.

Typ **VAKUS**: Beim Einsatz von Sauerstoff sind die einschlägigen Unfallverhütungsvorschriften zu beachten. Außerdem empfehlen wir, einen maximalen Betriebsdruck von 10 bar nicht zu überschreiten.

Überdrucksicherheit:

In den Technischen Daten ist die statische Überdrucksicherheit angegeben. Sie bezieht sich auf den hydraulischen bzw. pneumatischen Teil des Druckschalters. Der dynamische Wert ist 30 bis 50 % niedriger.

3.6 Einbau

Mechanisch, pneumatisch, hydraulisch

- Entfernen Sie den Stopfen aus dem Druckanschluss.
- Schließen Sie den Druckschalter an den Druckanschluss an (Anzugsdrehmoment ca. 50 Nm).



Achtung: Niemals den Druckschalter an den Kunststoffteilen festdrehen. - Zerstörungsgefahr!

 Zum Abdichten des Systems verwenden Sie einen Standard - Kupferdichtring mit den entsprechenden Abmessungen.

Elektrisch


- Verwenden Sie die mitgelieferte Gerätereckdose. Stellen Sie sicher, dass das Kabel
 - quetschfrei,
 - knickfrei und
 - dehnungsfreiverlegt ist.
- Verkabelung der Gerätereckdose:
 1. Lösen Sie die Befestigungsschrauben so weit, dass sich das Steckergehäuse abziehen lässt.
 2. Ziehen Sie das Steckergehäuse ab und lösen Sie die Befestigungsschraube.
 3. Demontieren Sie die gelöste Anschlussplatte.
 4. Schließen Sie die Kabel (max. Leitungsquerschnitt 1,5 mm²) an den dafür vorgesehenen Schraubklemmen an (siehe Zeichnung Bedienteile und Anschlüsse).
 5. Anschlussplatte wieder in das Steckergehäuse schieben und mit Befestigungsschraube montieren. Steckergehäuse auf den Druckschalter stecken und Befestigungsschrauben montieren und anziehen.
 6. Achten Sie auf folgende Punkte:
 - Verkabelung nach Anschlussbild (siehe Zeichnung Bedienteile und Anschlüsse)
 - Quetschfreie Kabelführung
 - Anzugsdrehmomente (siehe Zeichnung Bedienteile und Anschlüsse)



Achtung: Achten Sie bitte auf die ordnungsgemäße Lage der Flachdichtung und auf eine sachgemäße Montage der Pg-Verschraubung, da sonst die Schutzart IP 65 nicht erreicht wird.

3.7 Inbetriebnahme

1. Lösen Sie die Befestigungsschrauben und ziehen Sie das Steckergehäuse ab.
2. Verkabeln Sie die elektrischen Anschlüsse 1 und 4 mit einem Durchgangsprüfer (siehe Zeichnung).

 Bei Verwendung einer Prüflampe als Durchgangsprüfer achten Sie bitte auf die max. zulässige Schallleistung (siehe technische Daten).

3. Lösen Sie die Sicherungsmutter und drehen Sie die Einstellschraube von Hand zunächst ganz ein.

 Beachten Sie bitte, dass die Einstellschraube nur beim Eindrehen einen Anschlag besitzt.

4. Beaufschlagen Sie den Druckschalter mit dem gewünschten Schalldruck (Kontrollmanometer erforderlich).
5. Drehen Sie die Einstellschraube so weit heraus, bis der Druckschalter umschaltet (Durchgangsprüfer reagiert).
6. Korrigieren Sie gegebenenfalls den Schalldruck durch Verdrehen der Einstellschraube.
7. Ziehen Sie die Sicherungsmutter nach Beendigung des Einstellvorgangs wieder an, setzen Sie das Steckergehäuse auf und ziehen Sie die Befestigungsschrauben wieder an.



Bei der Inbetriebnahme des Druckschalters beachten Sie bitte die entsprechenden Sicherheitsvorschriften der Berufsgenossenschaften oder die entsprechenden nationalen Bestimmungen.

3.8 Ausbau

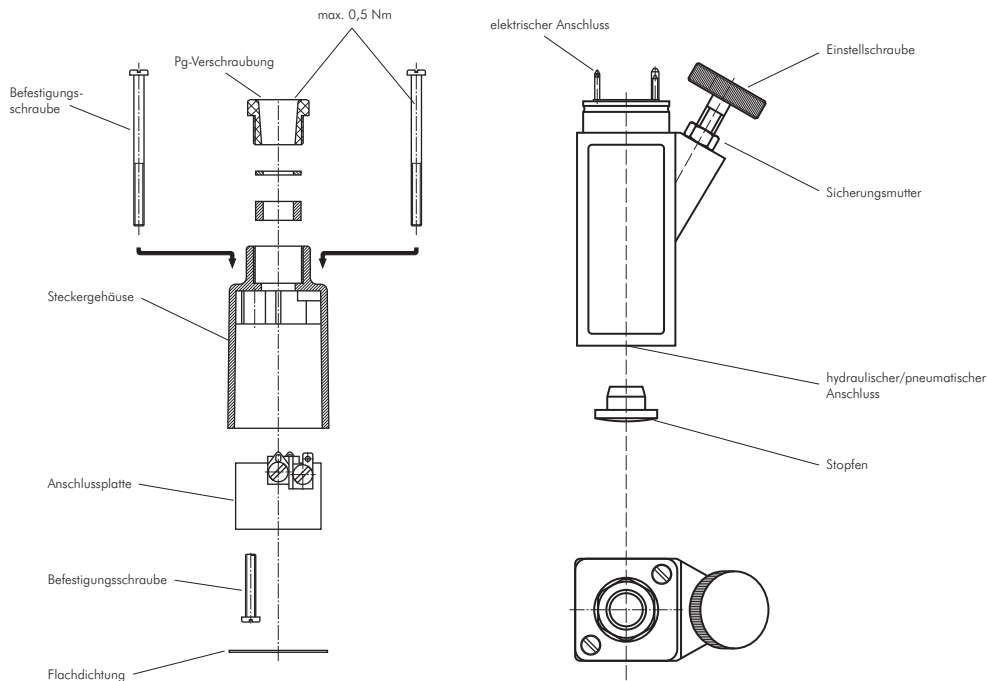
Beachten Sie folgende wichtige Punkte beim Ausbau des Druckschalters:

- Das Drucksystem, aus dem der Druckschalter ausgebaut werden soll, muss sich in drucklosem Zustand befinden.
- Es müssen alle relevanten Sicherheitsbestimmungen beachtet werden.



Drehen Sie den Druckschalter niemals an den Kunststoffansätzen heraus, da Zerstörungsgefahr für den Druckschalter besteht.

3.9 Bedienteile und Anschlüsse Typ DRS...



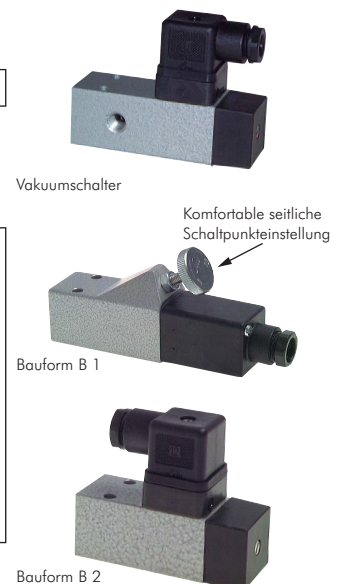
3.10 Artikelnummern und technische Daten

Druckschalter bis 400 bar

Werkstoffe: Körper: Aluminium, Membrane**: NBR (Vakuumschalter: ECO)
Temperaturbereich: -20°C bis max. +100°C
Rückschaltdifferenz: 10 bis 30%
Schutzart: IP 65, Typ B2: Anschluss über Winkelstecker DIN 43560/EN 175301-803 (Baugröße 3, 4-pol.)
Medien: Hydrauliköl, Maschinenöl, Terpentin, Heizöl, Luft

Typ B 1 Wechsler	Typ B 2 Wechsler	Einstellbereich	Innengewinde	Überdrucksicher bis	Schaltleistung
Vakuumschalter					
---	VAKUS für Vakuum	-0,95 bis -0,1 bar	G 1/8"	20 bar	250 V/3,5 A*
Druckschalter					
DRS 2	---	0,2 - 2 bar	G 1/4"	200 bar	250 V/2 A*
DRS 5	DRSV 5	0,5 - 5 bar	G 1/4"	200 bar	250 V/2 A*
DRS 10	DRSV 10	1 - 10 bar	G 1/4"	200 bar	250 V/2 A*
DRS 20	---	2 - 20 bar	G 1/4"	200 bar	250 V/2 A*
DRS 50	---	5 - 50 bar	G 1/4"	200 bar	250 V/2 A*
DRS 100	---	10 - 100 bar	G 1/4"	200 bar	250 V/2 A*
DRS 250	---	25 - 250 bar	G 1/4"	600 bar	250 V/2 A*
DRS 400	---	40 - 400 bar	G 1/4"	600 bar	250 V/2 A*

* bei 30 V DC, ** Einstellbereiche > 100 bar Ansteuerung über Kolben
B 1 = Bauart 1: Seitliche Einstellschraube, **B 2** = Bauart 2: Die Einstellung kann nur nach Abnehmen der Schutzkappe erfolgen



3.10.1 Typ VAKUS

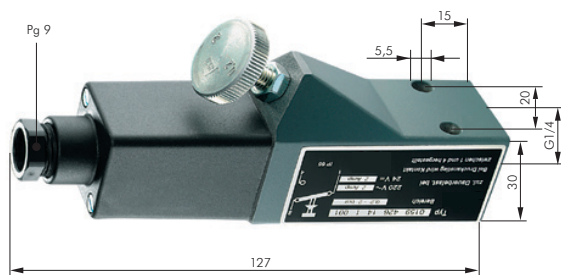
Bemessungsbetriebsspannung Ue	Bemessungsbetriebsstrom Ie	Gebrauchskategorie
250 Volt AC 50/60 Hz	5 Ampere	AC 12
250 Volt AC 50/60 Hz	1 Ampere	AC 14
30 Volt DC	3,5 / 3,5 Ampere	DC 12 / DC 13
50 Volt DC	2 / 1 Ampere	DC 12 / DC 13
75 Volt DC	1 / 0,5 Ampere	DC 12 / DC 13
125 Volt DC	0,3 / 0,2 Ampere	DC 12 / DC 13
250 Volt DC	0,35 / 0,2 Ampere	DC 12 / DC 13
Bemessungsisolationsspannung Ui:	300 Volt	
Bemessungsstoßspannungsfestigkeit Uimp:	2,5 kV	
Konventioneller thermischer Strom Ithe:	6 Ampere	
Schaltüberspannung:	< 2,5 kV	
Bemessungsfrequenz:	DC und 50 / 60 Hz	
Nennstrom der Kurzschlusseinrichtung	bis 6,3 Ampere	
Bedingter Kurzschlussstrom:	< 350 Ampere	
IP-Schutzart nach EN60529:1991 + A1:1999:	IP 65 mit Stecker	
Anzugsdrehmoment der Anschlussschrauben:	< 0,35 Nm	
Anschlussquerschnitt:	0,5 - 1,5 mm ²	

3.10.2 Typ DRS ...

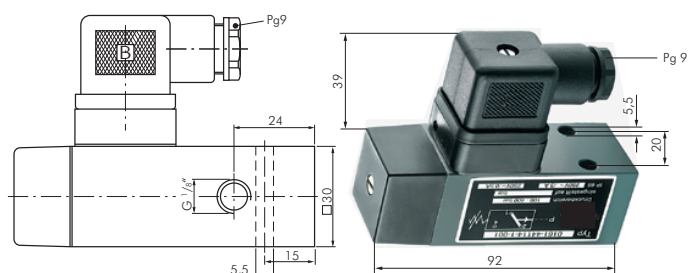
Bemessungsbetriebsspannung Ue	Bemessungsbetriebsstrom Ie	Gebrauchskategorie
250 Volt AC 50/60 Hz	2,5 Ampere	AC12
250 Volt AC 50/60 Hz	1 Ampere	AC14
30 Volt DC	2 / 2 Ampere	DC12 / DC13
50 Volt DC	1 / 0,5 Ampere	DC12 / DC13
75 Volt DC	0,75 / 0,4 Ampere	DC12 / DC13
125 Volt DC	0,3 / 0,2 Ampere	DC12 / DC13
250 Volt DC	0,3 / 0,2 Ampere	DC12 / DC13
Bemessungsisolationsspannung Ui:	300 Volt	
Bemessungsstoßspannungsfestigkeit Uimp:	2,5 kV	
konventioneller thermischer Strom Ithe:	5 Ampere	
Schaltüberspannung:	< 2,5 kV	
Bemessungsfrequenz:	DC und 50 / 60 Hz	
Nennstrom der Kurzschlusseinrichtung:	bis 5 Ampere	
Bedingter Kurzschlussstrom:	< 350 Ampere	
IP-Schutzart nach EN 60 529:1991:	IP65 mit Stecker	
Anzugsdrehmoment der Anschlussschrauben:	< 0,5 Nm	
Anschlussquerschnitt:	0,5 bis 1,5 mm ²	
Schalhäufigkeit:	< 200 min ⁻¹	
Schalhysterese:	10 bis 30 %, im Werk einstellbar	
mechanische Lebensdauer:		
Membranausführung:	10 ⁶ Schaltspiele (bei Schalldrücken bis 40 bar)	
Kolbenausführung:	10 ⁶ Schaltspiele	
Gehäusewerkstoff:	AlMgSi1 F28	
Temperaturbeständigkeit:	-20°C bis +100°C	
Überdrucksicherheit:		
Membrandruckschalter:	200 bar	
Kolbendruckschalter:	600 bar	

3.11 Abmessungen

Typ DRS ...
Mit Innengewinde



Typ VAKUS
Mit Innengewinde



4. Explosionsgeschützte Druckschalter nach ATEX bis 400 bar

4.1 Beschreibung

- ATEX-Zertifizierung für den Ex-Schutz Bereich
- Kompakte Bauweise
- Mikroschalter für sichere Schaltfunktion
- Schaltpunkt auch im Betrieb von Anwender leicht einstellbar

Die Einteilung der explosionsgeschützten Druckschalter wird nach den jeweiligen brennbaren Stoffen vorgenommen. Die Unterteilung erfolgt in:

Gase und Dämpfe	Stäube	Methanstaub
-----------------	--------	-------------

Unsere Druckschalter sind für Gase und Dämpfe, sowie für Stäube ausgelegt.

Für die Anwendung bei Methanstaub (Bergbau) sind unsere explosionsgeschützten Druckschalter nicht geeignet.

4.2. Bedingungen im Explosionsgefährdetem Bereich

Die Tabelle zeigt einen Überblick der Zoneneinteilungen, der Gerätegruppen und der Gerätekategorien.

Brennbare Stoffe	Temporäres Verhalten des brennbaren Stoffes in Ex-Bereich	Einteilung der explosionsgefährdeten Bereiche	Erforderliche Kennzeichnung des einsetzbaren Betriebsmittel	
			Gerätegruppe	Gerätekategorie
Gase Dämpfe	sind ständig, langfristig oder häufig vorhanden	Zone 0	II	1G
	treten gelegentlich auf	Zone 1	II	2G oder 1G
	treten wahrscheinlich nicht auf, wenn doch, nur selten oder kurzzeitig	Zone 2	II	3G oder 2G oder 1G
Stäube	sind ständig, langfristig oder häufig vorhanden	Zone 20	II	1D
	treten gelegentlich auf	Zone 21	II	2D oder 1D
	treten durch aufgewirbelten Staub wahrscheinlich nicht auf, wenn doch, nur selten oder kurzzeitig	Zone 22	II	3D oder 2D oder 1D
Methan-Staub	---	Bergbau	I	M1
	---	Bergbau	I	M2 oder M1

4.3 Artikelnummern und technische Daten

Explosionsgeschützte Druckschalter nach ATEX

bis 400 bar

Werkstoffe: Typ DRSW: Körper: Stahl verzinkt, Aluminium eloxiert, Typ DRS: Körper: Aluminium, Membrane*: NBR

Temperaturbereich: -20°C bis max. +80°C

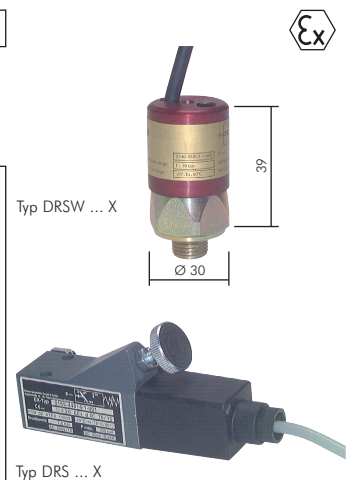
Rückschaltdifferenz: Typ DRSW: >10 bis 20%, Typ DRS: 10 bis 30%

Schutzart: IP 65

Anschluss: wird mit 2 mtr. 3-adrigem Kabel geliefert

Typ Wechsler	Einstellbereich	Gewinde	Überdrucksicher bis	Schaltleistung
ATEX II 3D IP 65 T90°C (Staubschutz)				
DRSW 1,5 X	0,3 - 1,5 bar	G 1/4" (AG)	300 bar	250 V/2 A
DRSW 10 X	1 - 10 bar	G 1/4" (AG)	300 bar	250 V/2 A
DRSW 20 X	10 - 20 bar	G 1/4" (AG)	300 bar	250 V/2 A
DRSW 50 X	20 - 50 bar	G 1/4" (AG)	300 bar	250 V/2 A
DRSW 150 X	50 - 150 bar	G 1/4" (AG)	600 bar	250 V/2 A
ATEX 0102 II 2G EEx d II C T6/T5 (Gase & Dämpfe)				
DRS 6 X	1 - 6 bar	G 1/4" (IG)	200 bar	250 V (AC/DC: 1 A/0,25 A)
DRS 50 X	5 - 50 bar	G 1/4" (IG)	200 bar	250 V (AC/DC: 1 A/0,25 A)
DRS 100 X	20 - 100 bar	G 1/4" (IG)	600 bar	250 V (AC/DC: 1 A/0,25 A)
DRS 400 X	100 - 400 bar	G 1/4" (IG)	600 bar	250 V (AC/DC: 1 A/0,25 A)

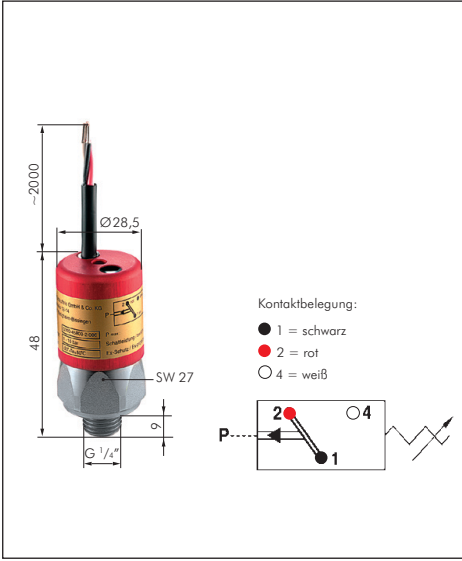
* Typ DRSW 150 X, DRS 100 X und DRS 400 X: Ansteuerung über Kolben



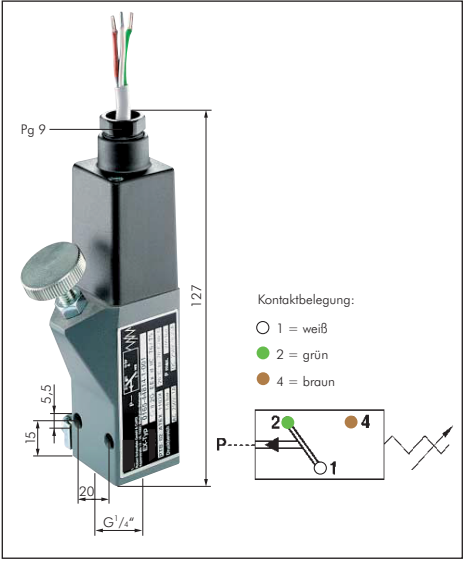
Achtung: Beim Einsatz von Sauerstoff sind die einschlägigen Unfallverhütungsvorschriften zu beachten. Außerdem empfehlen wir einen maximalen Betriebsdruck von 10 bar nicht zu überschreiten. Kolbendruckschalter sind für den Einsatz mit Gasen und Sauerstoff nur bedingt geeignet.

4.4 Abmessungen

Typ DRSW ... X



Typ DRS ... X



5. Druckschalter - komfortabel einstellbar bis 320 bar

5.1 Artikelnummern und technische Daten

Druckschalter - komfortabel einstellbar

bis 320 bar

Werkstoffe: Körper: Zinkdruckguss/Aluminium pulverbeschichtet, Dichtungen/Membrane**: NBR/PTFE

Temperaturbereich: -10°C bis max. +80°C

Rückschaltdifferenz: ca. 10% vom Bereichsendwert

Schutzart: IP 65, Anschluss über Winkelstecker DIN 43560/EN 175301-803 (Baugröße 3, 4-pol.)

Medien: Hydrauliköl, Maschinenöl, Terpentin, Heizöl, Luft, Wasser

Schaltertyp: Wechsler

Schaltleistung: 28 V DC/3 A, 250 V AC/4 A

Optional: Anschluss über M12-Stecker (4-polig, IP 67) -M12

- Vorteile:**
- preiswerter Druckschalter
 - sehr komfortable und präzise Einstellung des Schaltpunktes durch Handrad

Typ	Gewinde-anschluss	Anschluss	Typ	Flansch-anschluss	Anschluss	Einstellbereich	Überdruck-sicher bis
Vakuumschalter							
DRSZ -1	G 1/4" (IG)		DRSZ -1 FL	Flansch	für Vakuum	-0,85 bis 1 bar	20 bar
Druckschalter							
DRSZ 2	G 1/4" (IG)		DRSZ 2 FL	Flansch		0,2 - 2 bar	20 bar
DRSZ 8	G 1/4" (IG)		DRSZ 8 FL	Flansch		0,5 - 8 bar	20 bar
DRSZ 16	G 1/4" (IG)		DRSZ 16 FL	Flansch		1 - 16 bar	20 bar
DRSZ 80	G 1/4" (AG)*		---	Flansch		10 - 80 bar	350 bar
DRSZ 160	G 1/4" (AG)*		---	Flansch		10 - 160 bar	350 bar
DRSZ 250	G 1/4" (AG)*		---	Flansch		20 - 250 bar	350 bar
DRSZ 320	G 1/4" (AG)*		---	Flansch		20 - 320 bar	350 bar

* positionierbar, nicht mit Option -M12 lieferbar, ** Einstellbereiche >16 bar Ansteuerung über Kolben

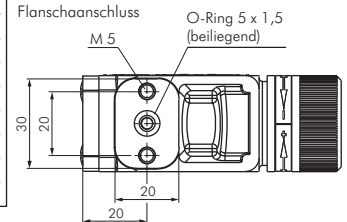
Bestellbeispiel: DRSZ 2 **



Bauform mit Gewindeanschluss



Bauform mit Flanschaanschluss



5.2 Eigenschaften

5.2.1 Typ DRSZ -1

Der Vakuum-Druckschalter wird vorwiegend im Grob-Vakuum (Technisches Vakuum) eingesetzt. Unter Vakuum wird dabei der Druck eines Gases/Fluids verstanden, der kleiner ist, als der Atmosphärendruck (1,013bar absolut).

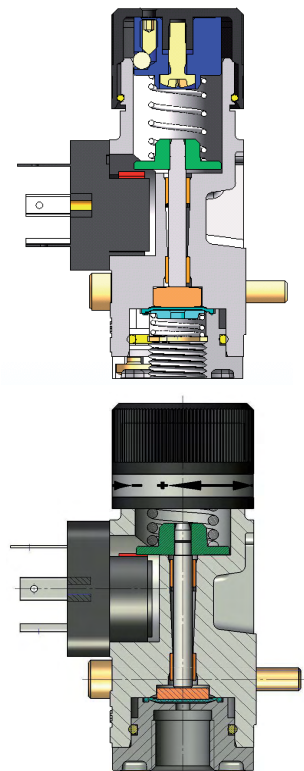
5.2.2 DRSZ 2 - 320

Mit dem Druckschalter werden pneumatische Signale in elektrische gewandelt. Der Schaltpunkt ist über einen Einstellknopf stufenlos einstellbar (siehe Technische Daten: Druckeinstellbereich).

Der Microschalter kann je nach Anschluss als Öffner, Schließer oder Wechsler eingesetzt werden. Die Schaltpunkteinstellung ab Werk liegt jeweils in der Mitte des Druckeinstellbereichs $\pm 0,5$ bar.

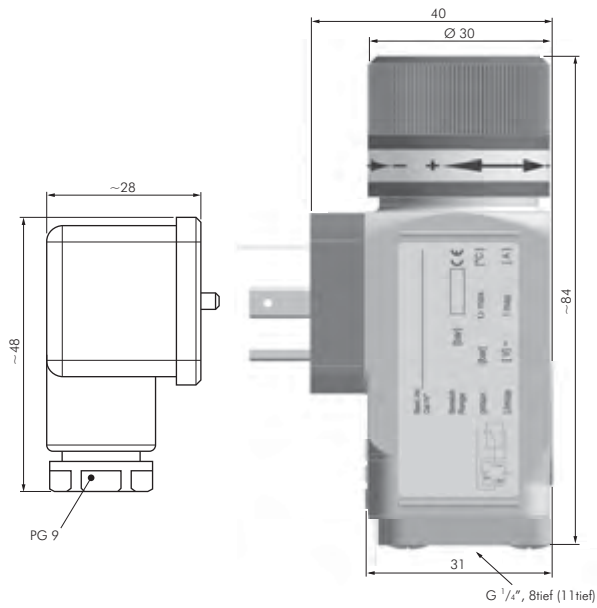
Der Druckschalter ist für den Industrieinsatz bei normalen Umgebungsbedingungen ausgelegt.

Bei der Auswahl des Schalters ist neben dem gewünschten Druckeinstellbereich der maximal zulässige Systemdruck zu beachten.

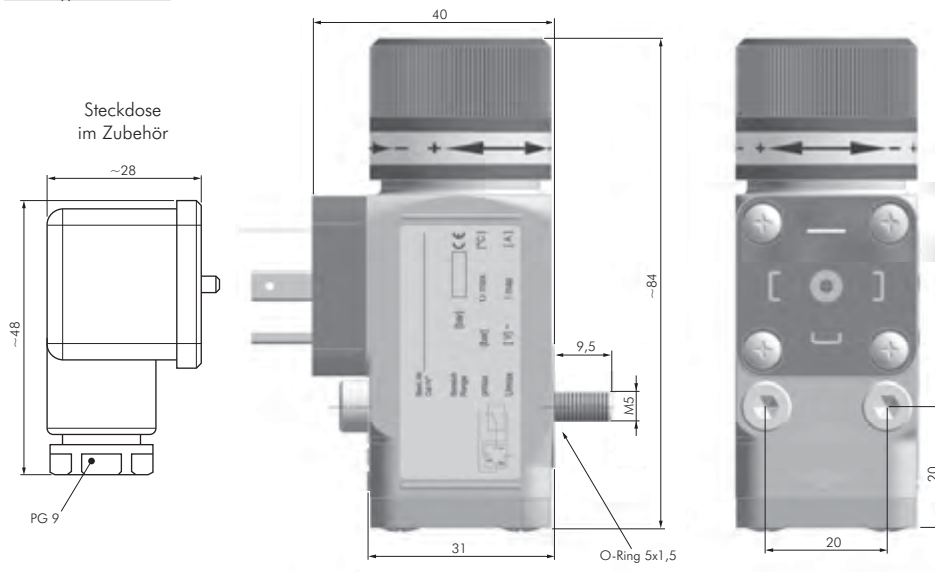


5.3 Abmessungen

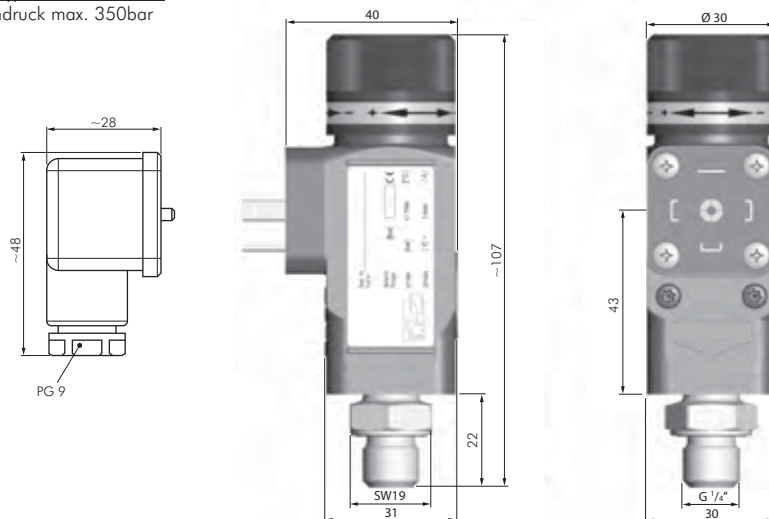
5.3.1 Typ DRSZ-1 bis 16



5.3.2 Typ DRSZ ... FL



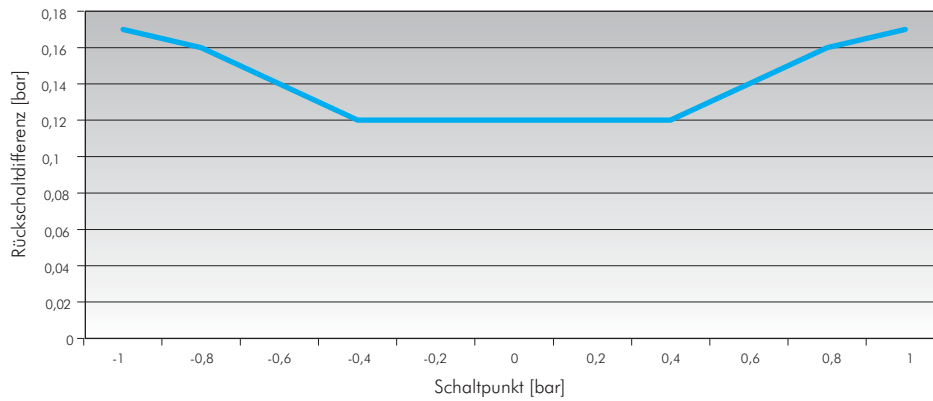
5.3.3 Typ DRSZ 20 bis 320 Systemdruck max. 350bar



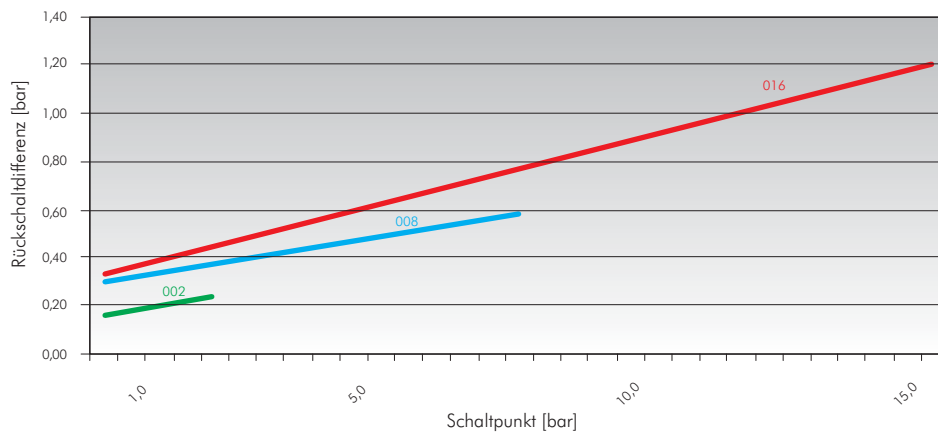
Alle Angaben verstehen sich als unverbindliche Richtwerte! Für nicht schriftlich bestätigte Datenauswahl übernehmen wir keine Haftung. Druckangaben beziehen sich, soweit nicht anders angegeben, auf Flüssigkeiten der Gruppe II bei +20°C.

5.4 Rückschaltendifferenz

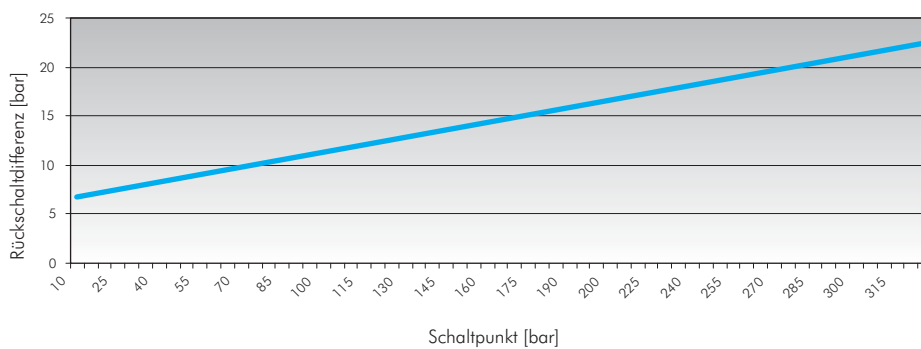
5.4.1 Typ DRSZ-1



5.4.2 Typ DRSZ 2 bis 16

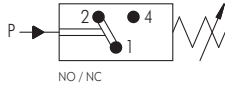


5.4.3 Typ DRSZ 80 bis 320



6. Druckschalter - 360° schwenkbar bis 200 bar

6.1 Schaltschema



6.2 Schaltleistung, Wechsel- und Gleichstrom

Schaltleistung	Wechselstrom	Gleichstrom
Spannung bis	250 V	30 V
Widerstand-Last	5 A	5 A
Glühlampen-Last	0,5 A	0,5 A
Induktive-Last	5 A	5 A

Es wird empfohlen, den Druckschalter nicht als alleiniges Mittel zur Abschaltung eines Gerätes vom Netz zu verwenden. In induktiv belasteten Gleichstromkreisen z.B. Magneten, sind Einrichtungen zur Funkenlöschung vorzusehen.

6.3 Artikelnummern und technische Daten

Druckschalter - 360° schwenkbar

bis 200 bar

Werkstoffe: Körper: Stahl verzinkt (Vakuumschalter: Aluminium), Membrane**: NBR

Temperaturbereich: -25°C bis max. +85°C

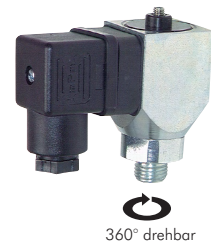
Rückschaltdifferenz: 15 bis 25%

Schutzart: IP 65, Anschluss über Winkelstecker DIN 43560/EN 175301-803 (Baugröße 3, 4-pol.)

Medien: Hydrauliköl, Ölemulsion, Luft, bedingt für Wasser geeignet

Typ		Einstellbereich	Außen-gewinde	Überdruck-sicher bis	Schalt-leistung
Vakuumschalter, Aluminium					
VAKUSW 14 B	für Vakuum	-0,98 bis -0,2 bar	G 1/4"	2 bar	250 V/5 A*
Druckschalter, Stahl verzinkt					
DRSD 2 B		0,3 - 2 bar	G 1/4"	5 bar	250 V/5 A*
DRSD 10 B		1 - 10 bar	G 1/4"	20 bar	250 V/5 A*
DRSD 70 B		10 - 70 bar	G 1/4"	120 bar	250 V/5 A*
DRSD 200 B		50 - 200 bar	G 1/4"	300 bar	250 V/5 A*

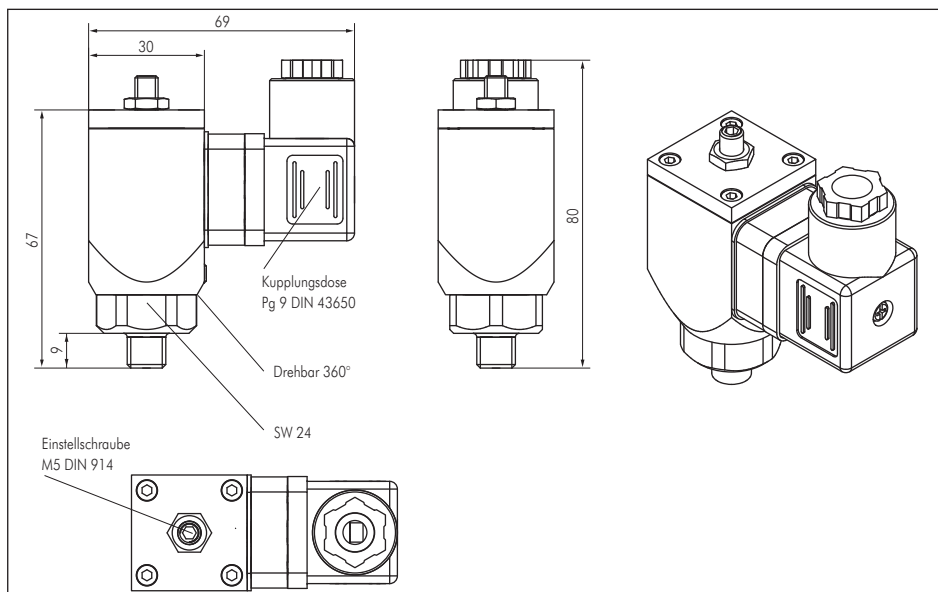
* bei 30 V DC, ** Einstellbereich \geq 70 bar Ansteuerung über Kolben, Dichtung: UR



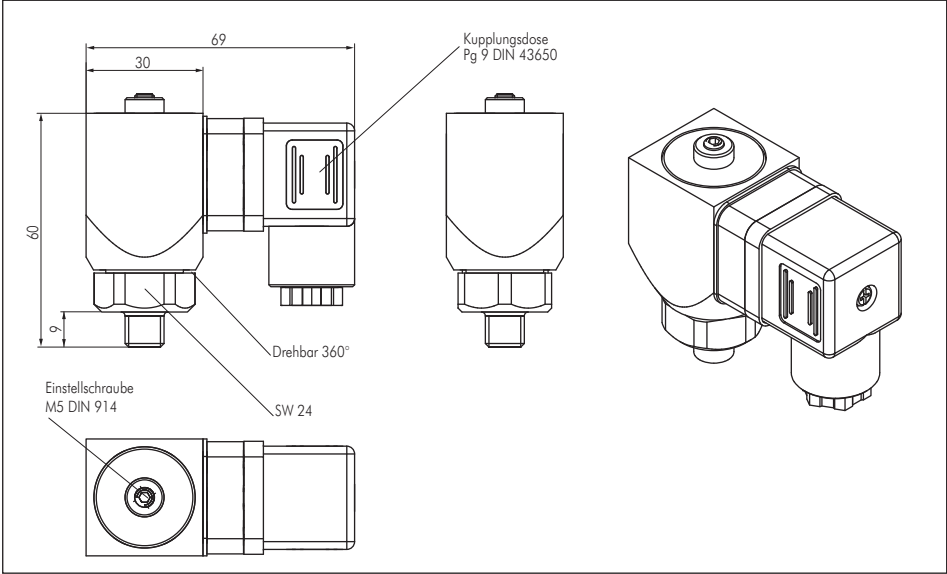
360° drehbar

6.4 Abmessungen

6.4.1 Typ VAKUS W 14 B



6.4.2 Typ DRSD ... B

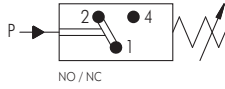


Alle Angaben verstehen sich als unverbindliche Richtwerte! Für nicht schriftlich bestätigte Datenauswahl übernehmen wir keine Haftung. Druckangaben beziehen sich, soweit nicht anders angegeben, auf Flüssigkeiten der Gruppe II bei +20°C.



7. Druckschalter mit Innengewinde oder Flanschmontage bis 400 bar

7.1 Schaltschema



7.2 Schaltleistung, Wechsel- und Gleichstrom

Schaltleistung	Wechselstrom	Gleichstrom
Spannung bis	250 V	30 V
Widerstand-Last	5 A	5 A
Glühlampen-Last	0,5 A	0,5 A
Induktive-Last	5 A	5 A

Es wird empfohlen, den Druckschalter nicht als alleiniges Mittel zur Abschaltung eines Gerätes vom Netz zu verwenden. In induktiv belasteten Gleichstromkreisen z.B. Magneten, sind Einrichtungen zur Funkenlöschung vorzusehen.

7.3 Artikelnummern und technische Daten

Druckschalter mit Innengewinde oder für Flanschmontage bis 400 bar

Werkstoffe: Körper: Stahl verzinkt (Typen DRS 6 B, DRS 16 B: Aluminium schwarz eloxiert), Membrane**: NBR

Temperaturbereich: -25°C bis max. +85°C

Rückschaltdifferenz: 15 bis 25%

Schutzart: IP 65, Anschluss über Winkelstecker DIN 43560/EN 175301-803 (Baugröße 3, 4-pol.)

Medien: Luft, Hydrauliköl, Ölemulsion, bedingt für Wasser geeignet (Typen DRS 6 B, DRS 16 B: nur Luft)

Hinweis: Diese Druckschalter können über Innengewinde oder über Flanschmontage (Ø 5,3 x 20 mm Bohrungsabstand) angeschlossen werden.

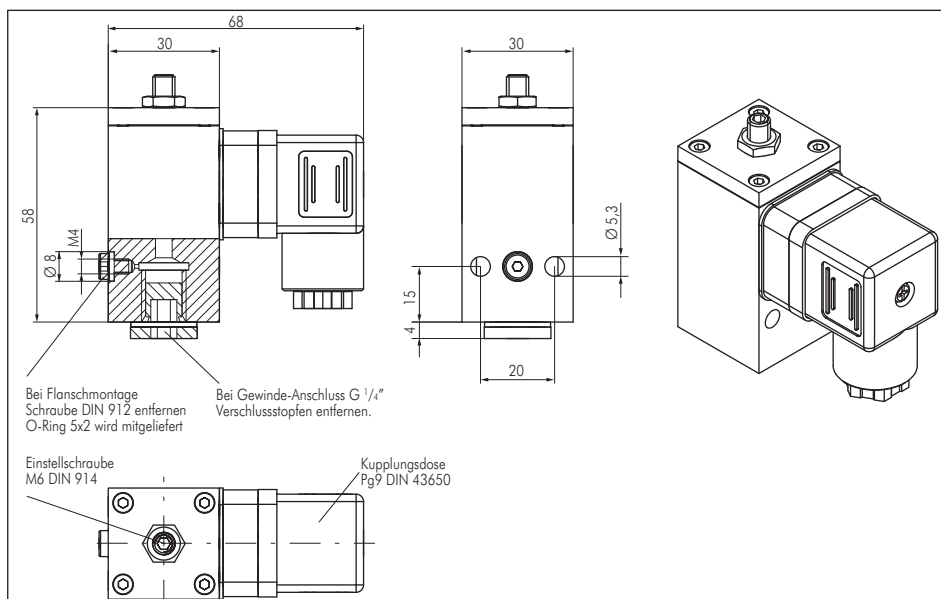
Typ	Wechsler	Einstellbereich	Innen-gewinde	Überdruck-sicher bis	Schalt-leistung
DRS 2 B		0,3 - 2 bar	G 1/4"	5 bar	250 V/5 A*
DRS 6 B		0,3 - 6 bar	G 1/4"	10 bar	250 V/5 A*
DRS 10 B		1 - 10 bar	G 1/4"	20 bar	250 V/5 A*
DRS 16 B		1 - 16 bar	G 1/4"	25 bar	250 V/5 A*
DRS 70 B		10 - 70 bar	G 1/4"	120 bar	250 V/5 A*
DRS 200 B		50 - 200 bar	G 1/4"	300 bar	250 V/5 A*
DRS 400 B		50 - 400 bar	G 1/4"	600 bar	250 V/5 A*

* bei 30 V DC, ** Einstellbereich \geq 70 bar Ansteuerung über Kolben, Dichtung: UR

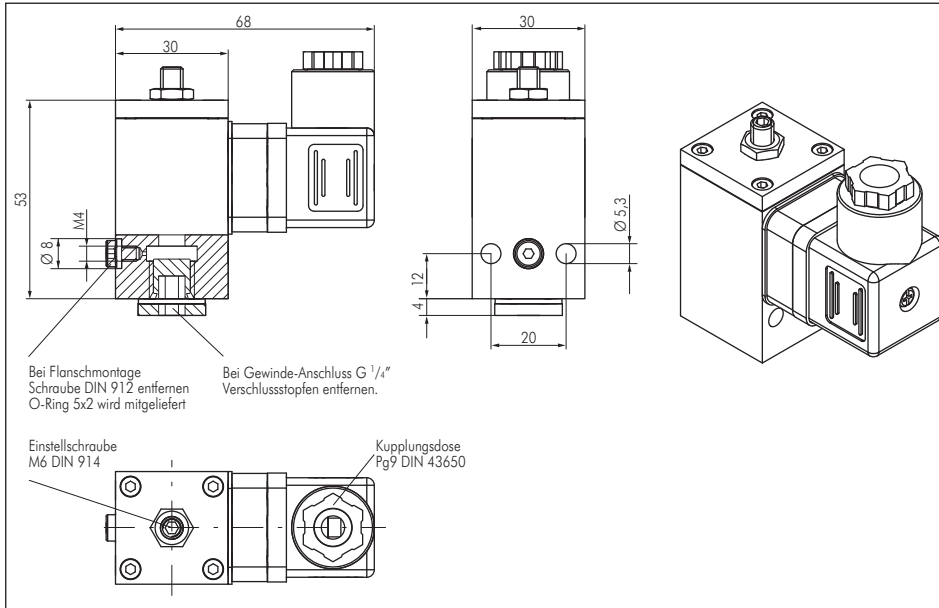


7.4 Abmessungen

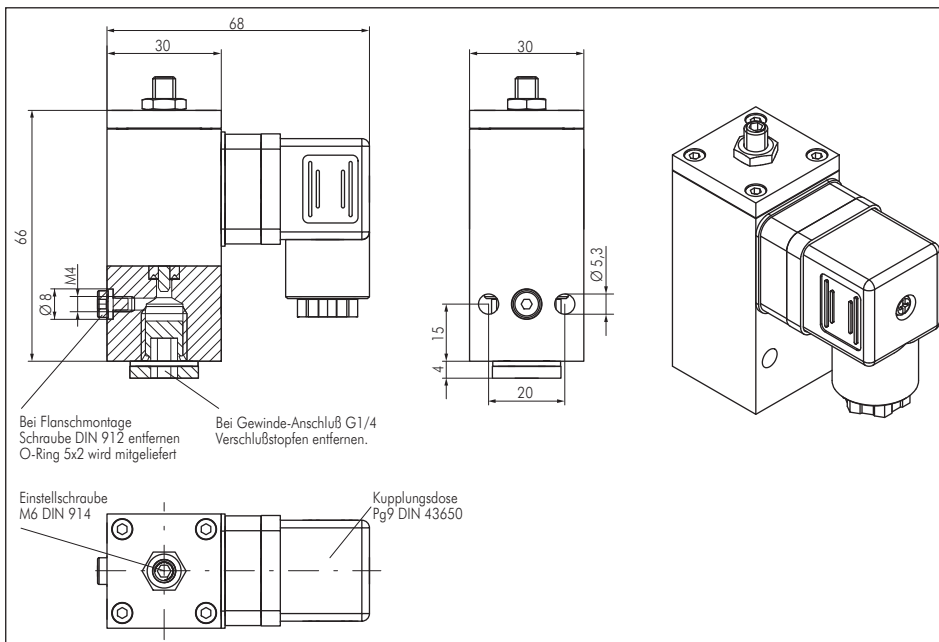
7.4.1 Typen DRS 6 B und DRS 16 B



7.4.2 Typen DRS 2 B, DRS 10 B, DRS 70 B und DRS 200 B

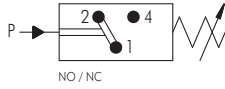


7.4.3 Typ DRS 400 B



8. Druckschalter - mit Bajonettanschluss IP 67 bis 200 bar - Wechsler

8.1 Schaltschema



8.2 Schaltleistung, Wechsel- und Gleichstrom

Schaltleistung	Wechselstrom	Gleichstrom
Spannung bis	250 V	30 V
Widerstand-Last	5 A	5 A
Glühlampen-Last	0,5 A	0,5 A
Induktive-Last	5 A	5 A

Es wird empfohlen, den Druckschalter nicht als alleiniges Mittel zur Abschaltung eines Gerätes vom Netz zu verwenden. In induktiv belasteten Gleichstromkreisen z.B. Magneten, sind Einrichtungen zur Funkenlöschung vorzusehen.

8.3 Artikelnummern und technische Daten

Druckschalter - mit Bajonettanschluss IP 67

bis 200 bar

Werkstoffe: Körper: Stahl verzinkt, Dichtungen/Membrane: NBR

Temperaturbereich: -25°C bis max. +85°C

Rückschaltdifferenz: 15 bis 25%

Schutzart: IP 67 (Klemmen: IP 00)

Kabelanschluss: über Bajonett-Kupplung, DIN 72585 (Steckverbinderdurchmesser 2,5 mm)

Medien: Hydrauliköl, Maschinenöl, Heizöl, Luft, Wasser (nur Typ DRSIP)

Vorteile: • Ideal für den Einsatz im Freien an Bau- oder Landmaschinen, da mit Bajonett-Kupplung eine Schutzart IP 67 erreicht wird.

Typ	Einstellbereich	Außen-gewinde	Überdruck-sicher bis	Schaltleistung	
Wechsler					
DRSIP 2	0,3 - 2 bar	G 1/4"	15 bar	42 V/5 A*	
DRSIP 10	1 - 10 bar	G 1/4"	20 bar	42 V/5 A*	
DRSIP 70**	10 - 70 bar	G 1/4"	120 bar	42 V/5 A*	
DRSIP 200**	50 - 200 bar	G 1/4"	300 bar	42 V/5 A*	
Schliesser Öffner					
DRSIPS 1	DRSIPO 1	0,1 - 1 bar	G 1/4"	300 bar	42 V/100 VA
DRSIPS 10	DRSIPO 10	1 - 10 bar	G 1/4"	300 bar	42 V/100 VA
DRSIPS 20	DRSIPO 20	10 - 20 bar	G 1/4"	300 bar	42 V/100 VA
DRSIPS 50	DRSIPO 50	20 - 50 bar	G 1/4"	300 bar	42 V/100 VA
DRSIPS 150**	DRSIPO 150**	50 - 150 bar	G 1/4"	600 bar	42 V/100 VA
Gerätesteckdose, für Druckschalter mit Bajonettanschluss					
DRSIP STECKDOSE	(gerade)				
DRSIP STECKDOSE 90	(abgewinkelt)				

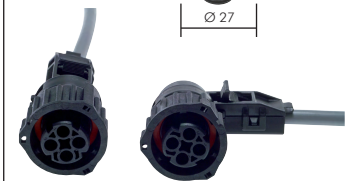
* bei 30 V DC, ** Ansteuerung über Kolben, Dichtung: UR (Typ DRSIPS 150 und DRSIPO 150: NBR)



Typ Wechsler



Typ Schließer / Öffner



Typ DRSIP STECKDOSE

Typ DRSIP STECKDOSE 90

9. Druckschalter mit Schraubklemmen bis 150 bar

9.1 Beschreibung

- kompakter Schalter als Öffner (nc) oder Schließer (no)
- preiswerte mechanische Druckschalter mit hohem Qualitäts-Standard
- hohe Überdruckfestigkeit und lange Lebensdauer auch unter rauen Einsatzbedingungen
- Schaltpunkt einfach - auch während des Einsatzes - einstellbar

9.2 Artikelnummern und technische Daten

Druckschalter mit Schraubklemmen

bis 150 bar

Werkstoffe: Körper: Stahl verzinkt (Vakuumschalter: Messing) Membrane: NBR (Vakuumschalter: FKM), DRSS/DRSO

150: Kolben 1.4305 mit NBR-Dichtung

Temperaturbereich: -30°C bis max. +100°C (Vakuumschalter -5°C bis max. +120°C)

Rückschaltdifferenz: 5 bis 15%

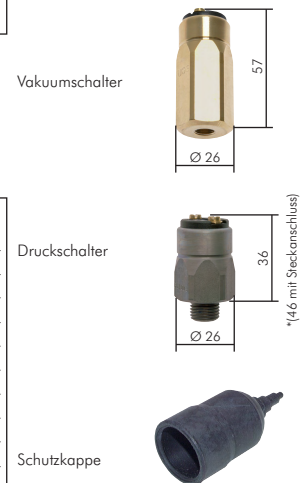
Schutzart: IP 65 (Klemmen IP 00)

Kabelanschluss: über Schraubklemmen M 3

Medien: Hydrauliköl, Maschinenöl, Terpentin, Heizöl, Luft (bedingt auch für Wasser geeignet)

Typ Schließer	Typ Öffner		Einstell- bereich	Gewinde	Überdruck- sicher bis	Schalt- leistung
Vakuumschalter						
DRSS -1	DRSO -1	für Vakuum	-0,95 bis -0,2 bar	G 1/8" (IG)	20 bar	42 V/100 VA
Druckschalter						
DRSS 1*	DRSO 1*		0,1 - 1 bar	G 1/4" (AG)	300 bar	42 V/100 VA
DRSS 10*	DRSO 10		1 - 10 bar	G 1/4" (AG)	300 bar	42 V/100 VA
DRSS 20	DRSO 20		10 - 20 bar	G 1/4" (AG)	300 bar	42 V/100 VA
DRSS 50	DRSO 50		20 - 50 bar	G 1/4" (AG)	300 bar	42 V/100 VA
DRSS 150	DRSO 150		50 - 150 bar	G 1/4" (AG)	600 bar	42 V/100 VA
Schutzkappen für Vakuum- und Druckschalter (bitte separat bestellen)						
DRSS SCHUTZKAPPE						

* mit Steckanschluss AMP 6,3 x 0,8



9.3 Abmessungen



10. Druckschalter mit Flachstecker bis 350 bar

10.1 Artikelnummern und technische Daten

Druckschalter mit Flachstecker bis 350 bar

Werkstoffe: Körper: Stahl verzinkt oder Edelstahl 1.4305 (Vakuumschalter: Messing), Membrane**: NBR
Temperaturbereich: -25°C bis max. +85°C
Rückschaltdifferenz: 15 bis 20% (Vakuumschalter 15 bis 25%)
Schutzart: IP 65 (Klemmen IP 00)
Kabelanschluss: über Flachstecker (Öffner/Schließer: 2 x 6,3 x 0,8, Wechsler: 3 x 6,3 x 0,8)
Medien: Hydrauliköl, Ölemulsion, Luft, (bedingt auch für Wasser geeignet)

Typ Schließer	Typ Öffner	Typ Wechsler	Einstellbereich	Außen- gewinde	Überdruck- sicher bis	Schaltleistung	H
Vakuumschalter, Messing							
---	---	VAKUSW 18 B	für Vakuum	-0,98 bis -0,2 bar	G 1/8"	2 bar	42 V/5 A* 51
Druckschalter, Stahl verzinkt							
DRSS 2 B	DRSO 2 B	DRSW 2 B	0,5 - 2 bar	G 1/4"	10 bar	42 V/5 A* 49	
DRSS 10 B	DRSO 10 B	DRSW 10 B	1 - 10 bar	G 1/4"	20 bar	42 V/5 A* 49	
DRSS 70 B	DRSO 70 B	DRSW 70 B	10 - 70 bar	G 1/4"	120 bar	42 V/5 A* 56	
DRSS 200 B	DRSO 200 B	DRSW 200 B	50 - 200 bar	G 1/4"	300 bar	42 V/5 A* 56	
DRSS 350 B ¹⁾	DRSO 350 B ¹⁾	---	100 - 350 bar	G 1/4"	500 bar	42 V/5 A* 48	
Druckschalter, Edelstahl 1.4305							
DRSS 2 B ES	DRSO 2 B ES	DRSW 2 B ES	0,5 - 2 bar	G 1/4"	10 bar	42 V/5 A* 49	
DRSS 10 B ES	DRSO 10 B ES	DRSW 10 B ES	1 - 10 bar	G 1/4"	20 bar	42 V/5 A* 49	
DRSS 70 B ES	DRSO 70 B ES	DRSW 70 B ES	10 - 70 bar	G 1/4"	120 bar	42 V/5 A* 56	
Schutzkappen für Vakuum- und Druckschalter (bitte separat bestellen)							
DRSS SCHUTZKAPPE			Verwendung für Vakuumschalter				
DRSB SCHUTZKAPPE			Verwendung für Druckschalter				

* bei 30 V DC, ** Einstellbereiche > 10 bar Ansteuerung über Edelstahlkolben, Dichtung: UR
¹⁾ Ø 28, Rückschaltdifferenz: 10 bis 15%



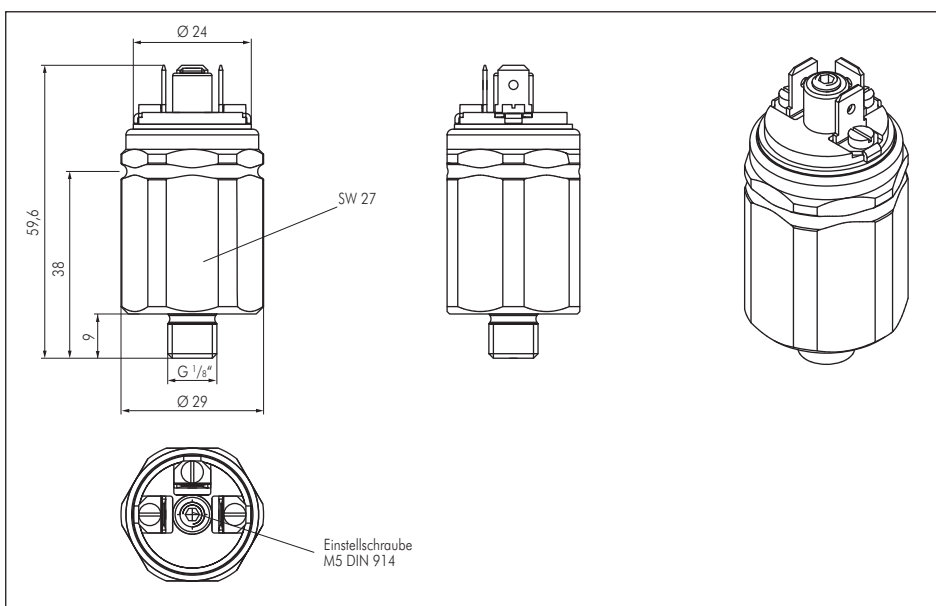
10.2 Schaltleistung, Wechsel- und Gleichstrom

Schaltleistung	Wechselstrom	Gleichstrom
Spannung bis	250 V	30 V
Widerstand-Last	5 A	5 A
Glühlampen-Last	0,5 A	0,5 A
Induktive-Last	5 A	5 A

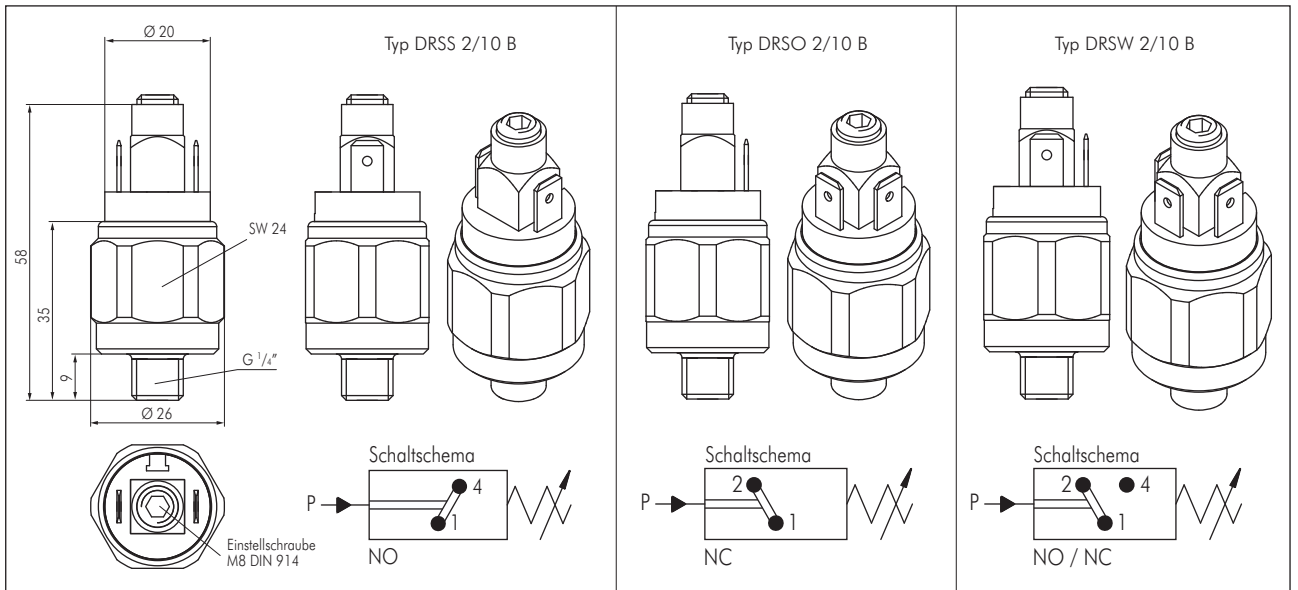
Es wird empfohlen, den Druckschalter nicht als alleiniges Mittel zur Abschaltung eines Gerätes vom Netz zu verwenden. In induktiv belasteten Gleichstromkreisen z.B. Magneten, sind Einrichtungen zur Funkenlöschung vorzusehen.

10.3 Abmessungen

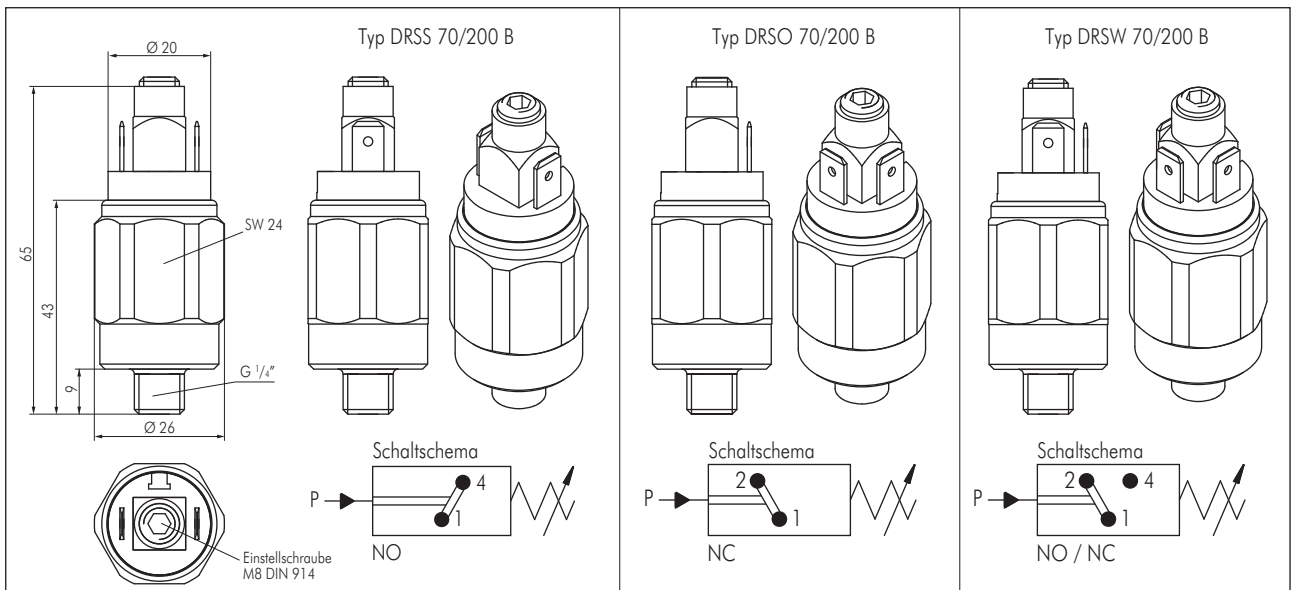
10.3.1 Typ VAKUSW 18 B



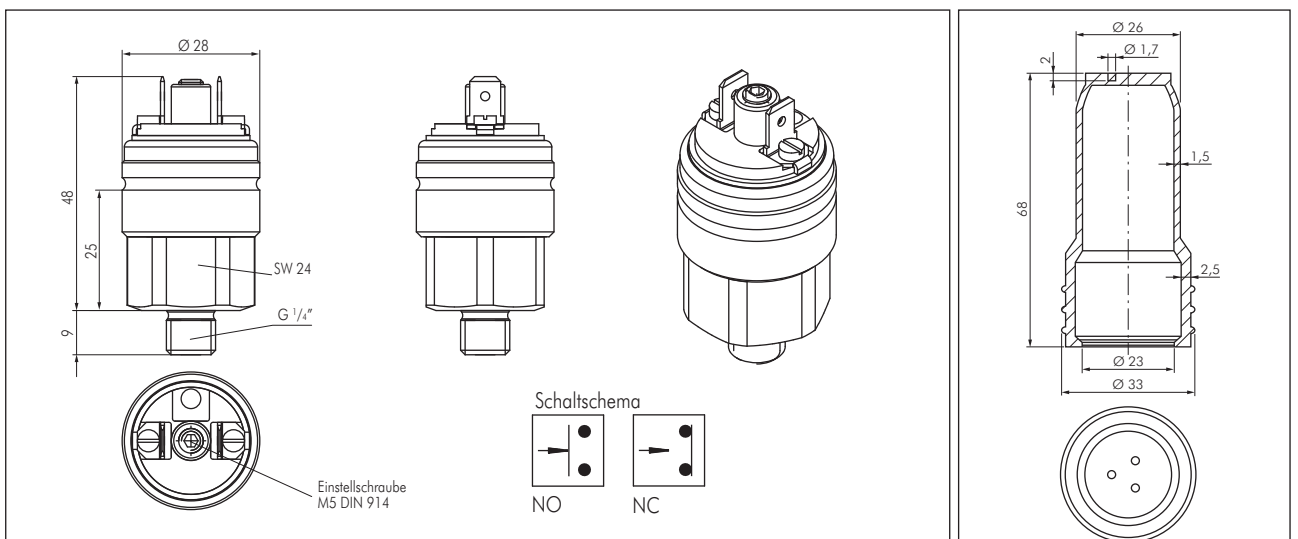
10.3.2 Typ DRS... 2 B und DRS... 10 B



10.3.3 Typ DRS ...70/200 B



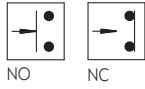
10.3.4 Typ DRSS/DRSO 350 B und Typ DRSB SCHUTZKAPPE



Alle Angaben verstehen sich als unverbindliche Richtwerte! Für nicht schriftlich bestätigte Datenauswahl übernehmen wir keine Haftung. Druckangaben beziehen sich, soweit nicht anders angegeben, auf Flüssigkeiten der Gruppe II bei +20°C.

11. Druckschalter - hohe Genauigkeit bis 1,5 bar

11.1 Schaltschema



11.2 Artikelnummern und technische Daten

Druckschalter - hohe Genauigkeit

bis 2,0 bar

Werkstoffe: Körper: Messing, Membrane: NBR

Temperaturbereich: -25°C bis max. +85°C

Rückschaltdifferenz: 5%

Schutzart: IP 65 (Klemmen IP 00)

Kabelanschluss: über Flachstecker 2 x 6,3 x 0,8

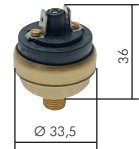
Medien: Hydrauliköl, Ölemulsion, Luft, (bedingt auch für Wasser geeignet)

Typ	↗	Typ	⚠	Einstellbereich	Außen-gewinde	Überdruck-sicher bis	Schaltleistung
Schließer		Öffner					
DRSSF 2,0		DRSOF 2,0		0,2 - 2 bar	M10 x 1 (kon.)	5 bar	42 V/100 VA

Schutzkappen für Druckschalter (bitte seperat bestellen)

DRSF SCHUTZKAPPE

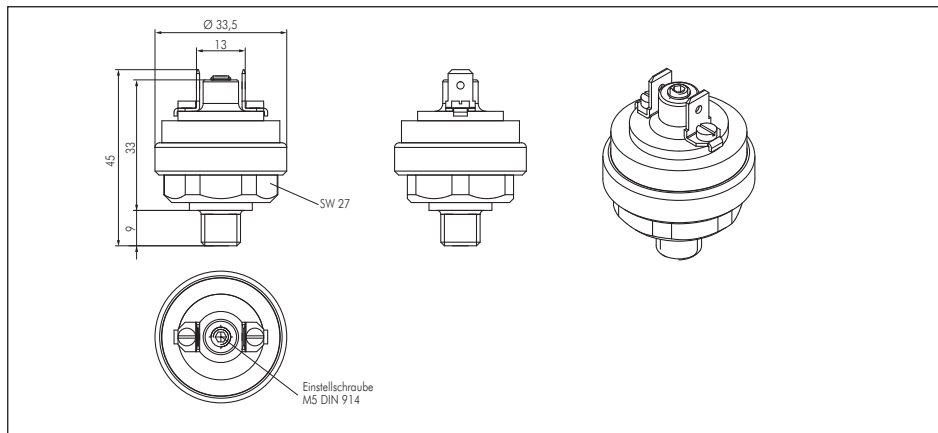
Druckschalter



Schutzkappe

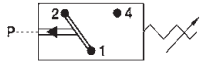


11.3 Abmessungen



12. Edelstahl-Druckschalter bis 200 bar

12.1 Schaltschema



12.2 Artikelnummern und technische Daten

Edelstahl-Druckschalter

bis 200 bar

Werkstoffe: Körper: 1.4305, Dichtung und Membrane**: FKM

Temperaturbereich: -5°C bis max. +120°C

Rückschaltendifferenz: 10 bis 30%

Schutzart: IP 65 (Klemmen IP 00)

Kabelanschluss: über Flachstecker 3 x 6,3 x 0,8

Optional: Membrane aus EPDM (-30°C bis max. +120°C) **-EP**

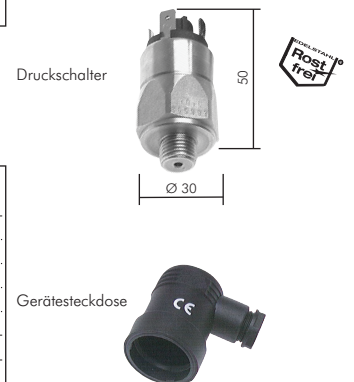
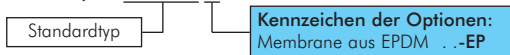
Typ	↙	Einstellbereich	Außen-gewinde	Überdruck-sicher bis	Schalt-leistung
Wechsler					
DRS 5 ES		0,5 - 5 bar	G 1/4"	300 bar	250 V/4 A*
DRS 10 ES		1 - 10 bar	G 1/4"	300 bar	250 V/4 A*
DRS 50 ES		10 - 50 bar	G 1/4"	300 bar	250 V/4 A*
DRS 100 ES		10 - 100 bar	G 1/4"	300 bar	250 V/4 A*
DRS 200 ES		50 - 200 bar	G 1/4"	600 bar	250 V/4 A*

Gerätesteckdosen für Edelstahl-Druckschalter (bitte separat bestellen)

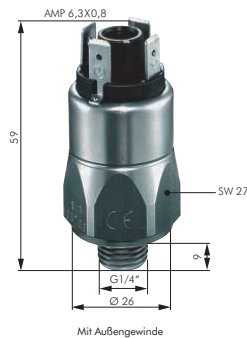
DRS STECKDOSE

* bei 30 V DC, ** Typ DRS 200 ES Ansteuerung über Kolben

Bestellbeispiel: DRS 5 ES **



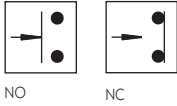
12.3 Abmessungen



Gerätesteckdose
Verschraubung Pg9
(Klemmbereich 6-9 mm)

13. Druckschalter - kleine Bauform bis 10 bar

13.1 Schaltschema



13.2 Artikelnummern und technische Daten

Druckschalter - kleine Bauform

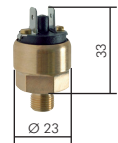
bis 10 bar

Werkstoffe: Körper: Messing, Membrane: NBR
Temperaturbereich: -25°C bis max. +85°C
Rückschaltdifferenz: <10%
Schutzart: IP 65 (Klemmen IP 00)
Kabelanschluss: über Flachstecker 2 x 6,3 x 0,8
Medien: Hydrauliköl, Ölemulsion, Wasser, Luft



TIPP Zur Montage unter beengten Verhältnissen

Druckschalter



Typ Schließer	Typ Öffner	Einstellbereich	Außen-gewinde	Überdruck-sicher bis	Schalt-leistung
DRSS 2 MINI	DRSO 2 MINI	0,3 - 2 bar	G 1/8"	5 bar	42 V/100 VA
DRSS 10 MINI	DRSO 10 MINI	1 - 10 bar	G 1/8"	20 bar	42 V/100 VA

Schutzkappen für Druckschalter (bitte seperat bestellen)

DRSM2 SCHUTZKAPPE

Schutzkappe



13.3 Abmessungen

