

Dokumentation

Verstellbare Luftspardüsen (für Blaspistolen-/Leitungseinbau) - Typ LSD ... -

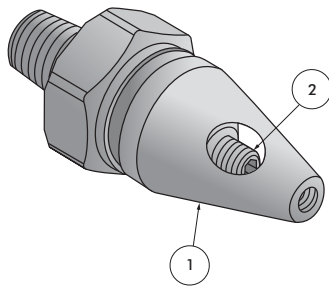


1. Inhalt

1. Inhalt	1
2. Funktion	1
3. Verwendung	1
4. Anwendungsbeispiele	1
5. Vorteile	1
6. Abmessungen	2
7. Technische Daten	2

2. Funktion

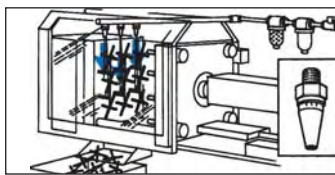
Durch einen dünnen einstellbaren Ringspalt entweicht Luft mit nahezu Schallgeschwindigkeit. Dabei wird Umgebungsluft mitgerissen, sodass ein Luftstrahl entsteht, der aus ca. dem 25-fachen des eingesetzten Luftvolumen besteht. Geräuschpegel und Luftverbrauch sind dabei um ein Vielfaches geringer als bei nach dem Venturiprinzip arbeitenden Düsen gleicher Leistung. Der Ringspalt kann stufenlos vom geschlossenen Zustand bis zu 0,25 mm je nach Anwendungsfall eingestellt werden. Durch die Konstruktion ist ein Blockieren des Luftstrahls und die damit verbundene Verletzungsgefahr nicht möglich.



Die Düsen Spitze (1) ist mit einer Inbusmadschraube (2) gesichert. Diese ist vor dem Verstellen zu lösen.

3. Verwendung

Luftspardüsen werden dort eingesetzt, wo mit einem minimalen Druckluftverbrauch große Luftmengen bei niedrigem Geräuschpegel zum Abblasen benötigt werden. Sie lassen sich hervorragend für die Kühlung oder das Ausstoßen von Teilen wie auch für einfache Blaspistolen verwenden. Sie können universell als Einfachdüsen oder in Mehrfachdüsenanlagen für Förderbänder oder Transferstraßen eingesetzt werden. Bei geringem Luftverbrauch wird bei nahezu jedem Einsatzfall eine bis zu 70%ige Energiekostenreduzierung erreicht, wodurch sich die Investition schon nach kurzer Zeit amortisiert.



⚠ Achtung: Verwenden Sie für das Einschrauben in BLP 14: RN M12x1,25-14 MS / RN M12x1,25-18 MS

4. Anwendungsbeispiele

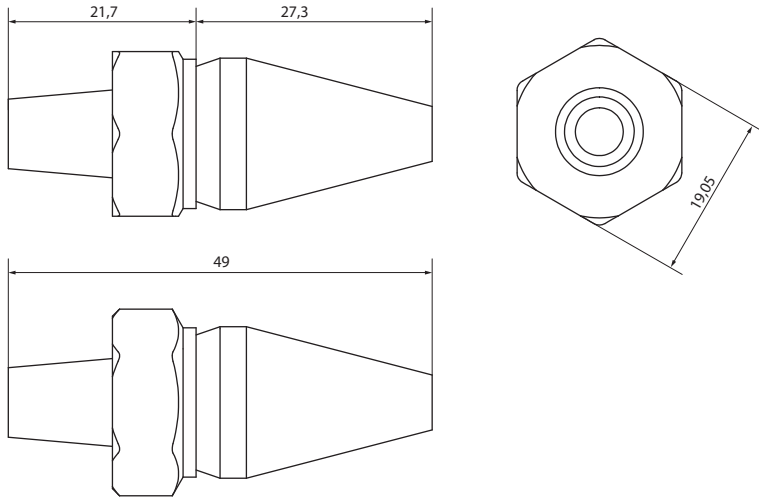
- Auswurf von Teilen aus Spritzgussmaschinen
- Entfernen von Spänen, Schneideabfällen oder Schleifstaub
- Reinigung von Teilen vor dem Lackieren
- Kühlen und Säubern von Gussteilen
- Kühlen und Säubern von Transportbändern und den darauf befindlichen Teilen

5. Vorteile

- ✓ Vorteile:**
- geringer Luftverbrauch – energiesparend (bis zu 70% Kostenersparnis)
 - niedrige Anschaffungs- und Betriebskosten
 - wartungsfrei
 - keine beweglichen Bauteile – kein Verschleiß
 - niedriger Geräuschpegel
 - Luftstrahl kann nicht blockiert werden (Arbeitsschutz)
 - universell einstellbarer Luftstrahl

6. Abmessungen

Außengewinde: R 1/4"



7. Technische Daten

Beispiel: Vergleich zwischen LSD ... und einem Rohr

Typ LSD ...

Eingangsdruk bar	Luftverbrauch l/min	Geräuschpegel dB (A)	Schub g
1,4	227	66	60
2,7	312	72	130
4,1	368	76	202
5,4	425	78	285
6,8	473	80	335

Rohr

Eingangsdruk bar	Luftverbrauch l/min	
	1/8"	1/4"
1,4	340	1331
2,7	453	1869
4,1	566	2294
5,4	651	2634
6,8	736	2945



Verstellbare Luftspardüsen (für Blaspistolen-/Leitungseinbau)

Typ	Gewinde	Typ	Gewinde
Aluminium	außen	1.4436	außen/innen
LSD 18	R 1/8"	---	---
LSD 14	R 1/4"	LSD 14 ES	R 1/4" / R 1/8"

