

## Sensor, Serie IN1

- für Feststelleinheit Serie LU6



Normierung	DIN EN 60947-5-2
Zertifikate	cULus
Umgebungstemperatur min./max.	-20 ... 65 °C
Schutzart	IP67
Hysterese	5 - 15%, einstellbar
Temperaturdrift	± 10 %
Restwelligkeit	≤ 10 %
Reproduzierbarkeit	≤ 2 %
Schaltlogik	NO (Schließer)
Statusanzeige LED	Gelb

### Technische Daten

Materialnummer	Betriebsspannung	Schaltabstand max.	Stromaufnahme	Dauerstrom	Kurzschlussfestigkeit
R412010426	10 ... 30 V DC	2 mm	10 mA	0,2 A	kurzschlussfest, verpolungssicher

### Technische Informationen

Einbau bündig

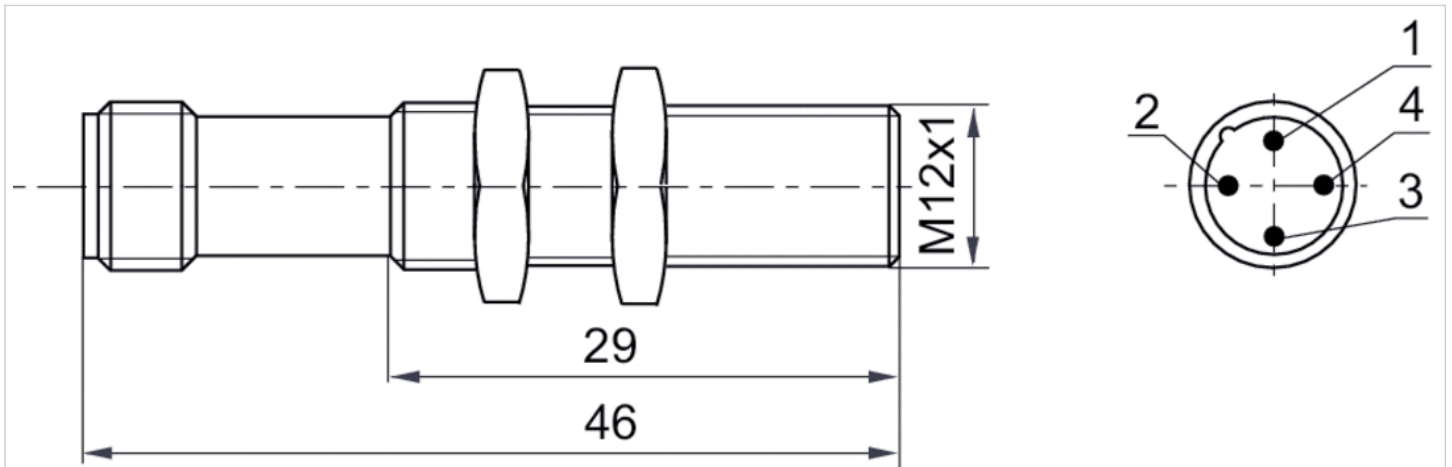
Schaltzustände: 1. Feststelleinheit mit Druck beaufschlagt, Haltezange ist offen, Sensor gibt kein Signal (Normally Open) 2. Feststelleinheit drucklos, Haltezange ist geschlossen, Sensor gibt ein Signal (Rückmeldung, dass LU6 klemmt)

### Technische Informationen

Werkstoff	
Gehäuse	Messing

Abmessungen

Abmessungen



2) nicht belegt