

## Materialübersicht (nur Richtwerte, ersetzt keine technische Beratung)

Werkstoff	Bezeichnung	Temperaturbereich	Verschleißfestigkeit*	Ölbeständigkeit*	Wetter- und Ozonbeständigkeit*	Benzinbeständigkeit*	Vorteil	Empfehlung für
CR	Chloropren	-40°C bis max. +110°C	3	2	2	x	witterungsbeständig	Universaleinsatz
NBR	Nitril-Kautschuk	-30°C bis max. +90°C	3	1	x	3	ölbeständig, wasserbeständig bis max. 70°C	Universaleinsatz
SI	Silikon-Kautschuk	-40°C bis max. +200°C	x	x	1	x	temperaturbeständig, sehr flexibel	Nahrungsmittel, Elektronik
PUR	Polyurethan	-20°C bis max. +80°C	2	1	3	2	hohe Standzeit	raue Einsatzbedingungen, Automobil
NR	Natur-Kautschuk	-40°C bis max. +80°C	2	x	x	x	flexibel, abriebfest	Holz, unebene Oberflächen
NRE	Natur-Kautschuk	-40°C bis max. +80°C	2	x	x	x	sehr flexibel, abriebfest	Holz, unebene Oberflächen
SBR	Styrol-Butadien-Kautschuk	-30°C bis max. +80°C	1	x	3	x	abdruckarm, flexibel, sehr abriebfest	Holz, unebene Oberflächen

alle Materialien 45 - 55 Shore A (soweit nicht anders angegeben)

\* 1 = sehr gut, 2 = gut, 3 = ausreichend, x = nicht empfohlen

## Flachsauger

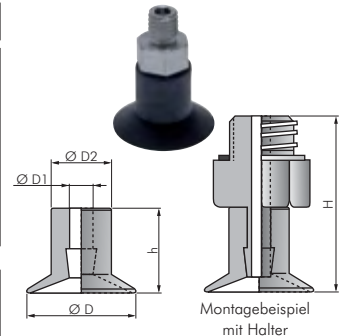
## P-Serie (Ø 5 - 16 mm)

Typ CR (schwarz)	Typ Silikon (transparent)	D	Hub	Anschluss		h	H	Haltertyp
VSP 5 F CR	VSP 5 F Si	5,0	0,5	AG	D1	D2		
VSP 7 F CR	VSP 7 F Si	7,0	1,0	M5	2,0	5,0	6,5	A
VSP 9 F CR	VSP 9 F Si	9,0	1,5	M5	2,0	5,0	7,0	A
VSP 11 F CR	VSP 11 F Si	11,0	1,0	M5	3,8	9,0	10,5	B
VSP 16-0,5 F CR*	VSP 16-0,5 F Si*	16,5	0,5	M5	3,8	8,0	11,5	B
VSP 16 F CR	VSP 16 F Si	16,5	2,0	M5	3,8	9,0	11,5	B

passende Halter (muss separat bestellt werden)

Typ Messing		Gewindeanschluss	DN	Haltertyp
vernickelt				
VSPH A50		M5 AG	1,3	A
VSPH B50		M5 AG	2,8	B

\* mit Stützrippe



## Flachsauger mit Stützrippen

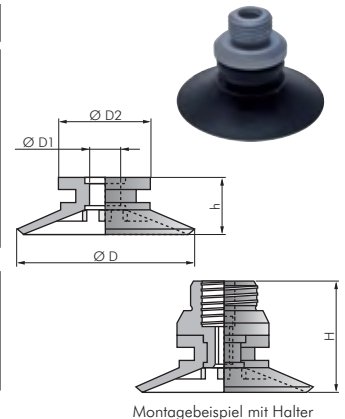
## P-Serie (Ø 20 - 50 mm)

Typ CR (schwarz)	Typ Silikon (transparent)	D	Hub	Anschluss		h	H	Haltertyp
VSP 20 F CR	VSP 20 F Si	22	0,5	IG/AG	D1	D2		
VSP 20-2,5 F CR*	VSP 20-2,5 F Si*	22	2,5	M5/G1/8"	5,5	14,5	8,0	C
VSP 25 F CR	VSP 25 F Si	28	1,0	M5/G1/8"	5,5	14,5	9,0	C
VSP 30 F CR	VSP 30 F Si	32	2,5	M5/G1/8"	5,5	14,5	10,0	C
VSP 40 F CR	VSP 40 F Si	42	2,0	G1/8"-	6,5	20,0	13,0	D
VSP 50 F CR	VSP 50 F Si	53	2,5	G1/8"-	10,5	27,0	17,5	E

passende Halter (muss separat bestellt werden)

Typ Aluminium	Typ Haltering (optional)	Gewindeanschluss	DN	Haltertyp
VSPH C18	VSPH C18 HR	M5 IG / G 1/8" AG	3,1	C
VSPH D18 i	VSPH D18 i HR	G 1/8" IG	5,2	D
VSPH E18 i	VSPH E18 i HR	G 1/8" IG	6,3	E

\* ohne Stützrippen

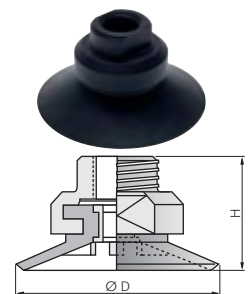


## Flachsauger mit Stützrippen komplett mit Halter

## P-Serie (Ø 20 - 50 mm)

Lieferumfang: 1 Stk. Sauger mit montiertem Halter und eingebautem Ansaugsieb

Typ CR (schwarz)	Typ Silikon (transparent)	D	Hub	Anschluss		DN	H
VSP 20 FK CR	VSP 20 FK Si	22	0,5	IG/AG			
VSP 25 FK CR	VSP 25 FK Si	28	1,0	M5/G1/8"		4,3	17
VSP 30 FK CR	VSP 30 FK Si	32	2,5	M5/G1/8"		4,3	18
VSP 40 FK CR	VSP 40 FK Si	42	2,0	G1/8"-		6,0	21
VSP 50 FK CR	VSP 50 FK Si	53	2,5	G1/8"-		8,8	26



## Balgsauger, 1,5-fach

## P-Serie (Ø 6 - 16 mm)

Typ CR (schwarz)	Typ Silikon (transparent)	D	Hub	Anschluss			h	H	Haltertyp
VSP 6 B1 CR	VSP 6 B1 Si*	6	2,0	AG	D1	D2	D3		
VSP 9 B1 CR	VSP 9 B1 Si*	9	3,5	M5	2	5,5	3,8	12	A
VSP 11 B1 CR	VSP 11 B1 Si	11	5,0	M5	4	9,0	6,0	17	B
VSP 16 B1 CR	VSP 16 B1 Si	16	7,0	M5	4	9,0	8,0	19	B

passende Halter (muss separat bestellt werden)

Typ Messing		Gewindeanschluss	DN	Haltertyp
vernickelt				
VSPH A50		M5 AG	1,3	A
VSPH B50		M5 AG	2,8	B

\* rot

