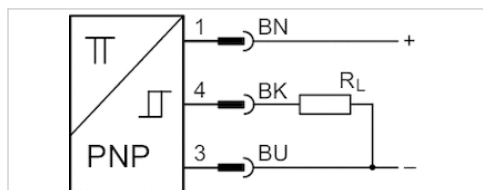


Sensor, Serie ST6

- 6 mm T-Nut
- mit Kabel
- offene Kabelenden, 3-polig
- ATEX
- elektronisch PNP



Zertifikate

ATEX-Kategorie G

ATEX-Kategorie D

Umgebungstemperatur min./max.

Schutzart

Schaltpunktgenauigkeit mT

Ruhestrom (ohne Last)

Betriebsspannung DC min. / max.

Schaltlogik

Statusanzeige LED

Schwingungsfestigkeit

Stoßfestigkeit

ATEX, CE-Konformitätserklärung, cULus, RoHS

II 3G Ex nA IIC T4 Gc X

II 3D Ex tc IIIC T135°C Dc X

-20 ... 50 °C

IP67

±0,1

10 mA

10 ... 30 V DC

NO (Schließer)

Gelb

10 - 55 Hz, 1 mm

30 g / 11 ms

Technische Daten

Materialnummer	Kontaktart	Kabellänge	Spannungsabfall U bei I _{max}	Schaltstrom DC, max.	Schaltfrequenz max.
R412022854	elektronisch PNP	3 m	≤ 2,5 V	0,1 A	1,0
R412022856	elektronisch PNP	5 m	≤ 2,5 V	0,1 A	1,0

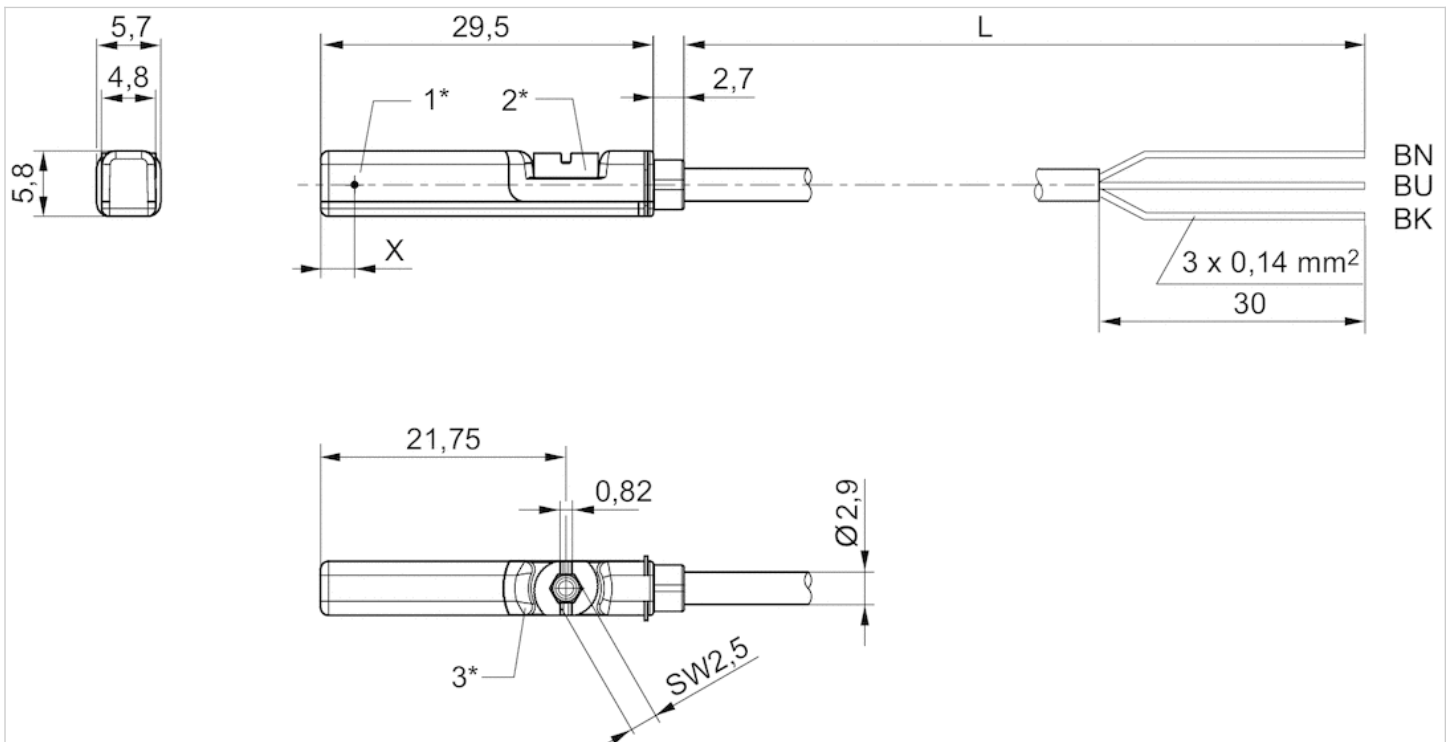
Materialnummer	Ausführung
R412022854	kurzschlussfest, verpolungssicher
R412022856	kurzschlussfest, verpolungssicher

Technische Informationen

Werkstoff	
Gehäuse	Polyamid
Kabelummantelung	Polyurethan
Feststellschraube	Nichtrostender Stahl

Abmessungen

Fig. 2



1* = Schalterpunkt 2* = Feststellschraube 3* = LED-Fenster durchscheinend
 L = Kabellänge
 BN = braun, BK = schwarz, BU = blau
 X = elektronisch: 11,6 mm