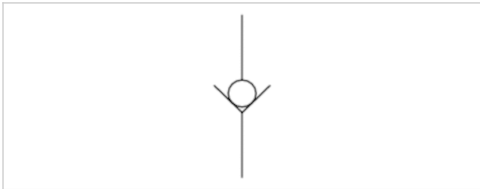


Verschlusskupplung, Serie CP1

- Außengewinde
- NW 10 mm



Betriebsdruck min./max.	0 ... 16 bar
Umgebungstemperatur min./max.	-10 ... 90 °C
Mediumstemperatur min./max.	-10 ... 90 °C
Medium	Druckluft
Gewicht	0,255 kg
null	Das ausgelieferte Produkt kann von der Abbildung abweichen.



Technische Daten

Materialnummer	Nennweite	Anschluss G	Durchfluss	Gehäuse	Liefermenge
			Qn		
1823376003	10 mm	G 1/2	3200 l/min	Messing, vernickelt	1 Stück

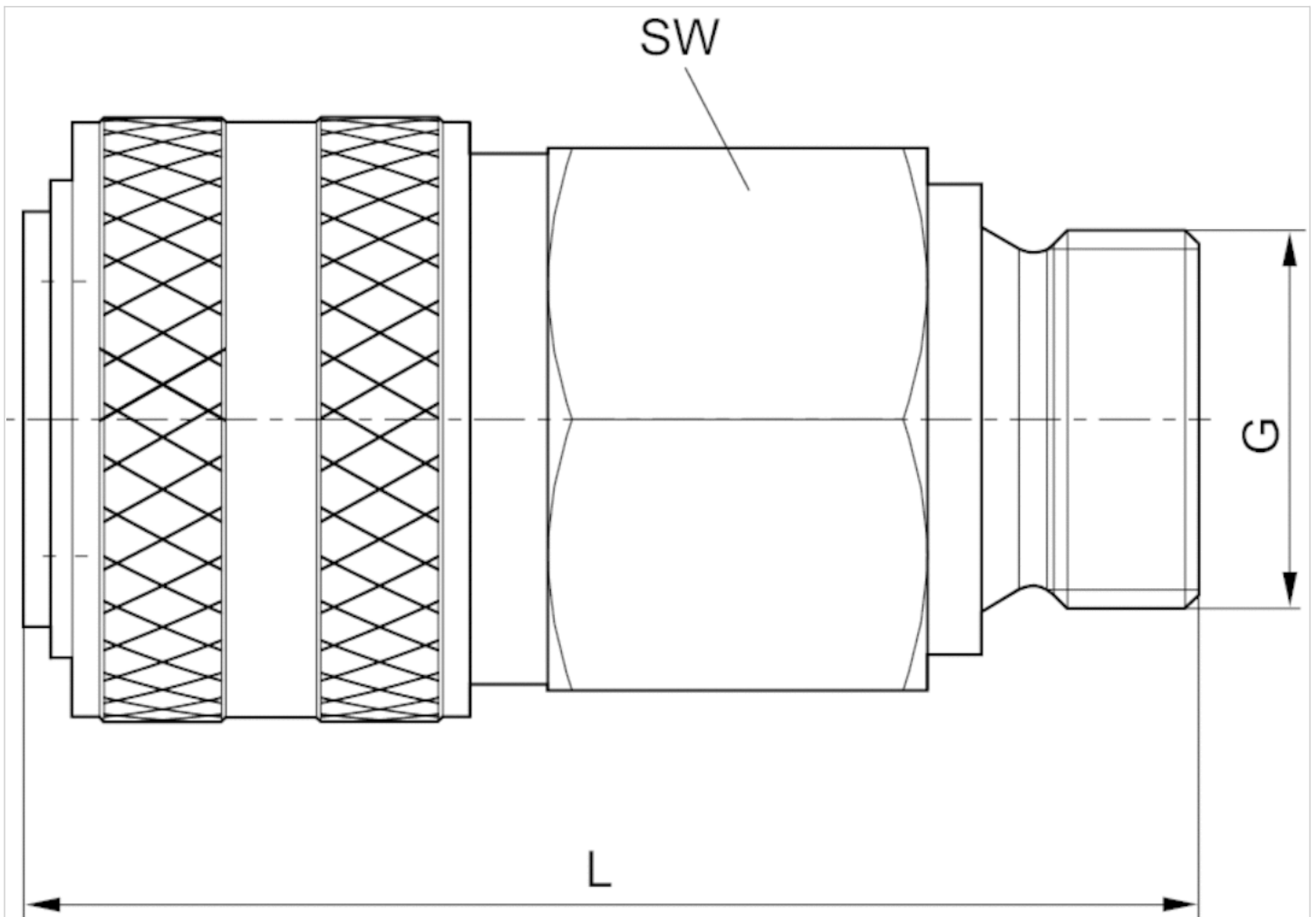
Gewicht pro Stück

Technische Informationen

Werkstoff	
Gehäuse	Messing, vernickelt
Entriegelungshülse	Messing, vernickelt
Dichtung	Acrylnitril-Butadien-Kautschuk
Anschluss	Messing, vernickelt

Abmessungen

Abmessungen



Abmessungen

Materialnummer	Anschluss G	Nennweite	L	SW
1823376003	G 1/2	10 mm	65	30