

Wartungseinheiten - Futura

Wartungseinheiten 3-teilig Futura-Baureihe 2

3500 l/min

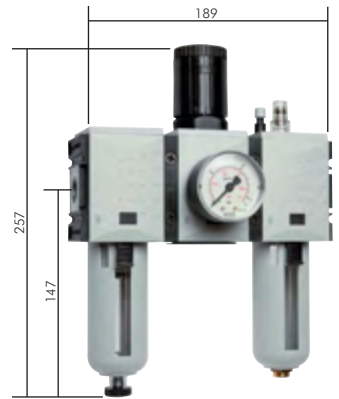


Max. Kondensatmenge: 49 cm
 Schalttafelgewinde: M 42 x 1,5
 Lieferumfang: Wartungseinheit einschließlich 50 mm Manometer
 Öldosierung bei 1000 l/min: ca. 1 - 2 Tropfen/min
 Ölvorrat: 80 cm³

Öleransprechgrenze (bei 6 bar): 70 l/min

ATEX: Betriebsmittel ohne eigene potentielle Zündquelle in Anlehnung an Richtlinie 2014/34/EU

☞ **Optional:** Ausführung mit Metallbehälter und Sichtrohr **-M**, Ablassautomatik **-AM**, Ablassautomatik drucklos geschlossen (0 - 16 bar) **-AMNC**



Typ	Gewinde	Druckregelbereich	Manometeranzeige	Befest.-winkel	Koppelpaket
CL 3823 F*	G 3/8"	0,5 - 8 bar	0 - 10 bar	W 2 F	KP 2 F od. KPW 2 F
CL 3823-1 F	G 3/8"	0,1 - 1 bar	0 - 1,6 bar	W 2 F	KP 2 F od. KPW 2 F
CL 3823-2 F	G 3/8"	0,1 - 2 bar	0 - 2,5 bar	W 2 F	KP 2 F od. KPW 2 F
CL 3823-4 F	G 3/8"	0,2 - 4 bar	0 - 6 bar	W 2 F	KP 2 F od. KPW 2 F
CL 3823-10 F	G 3/8"	0,5 - 10 bar	0 - 16 bar	W 2 F	KP 2 F od. KPW 2 F
CL 3823-16 F	G 3/8"	0,5 - 16 bar	0 - 25 bar	W 2 F	KP 2 F od. KPW 2 F
CL 123 F*	G 1/2"	0,5 - 8 bar	0 - 10 bar	W 2 F	KP 2 F od. KPW 2 F
CL 123-1 F	G 1/2"	0,1 - 1 bar	0 - 1,6 bar	W 2 F	KP 2 F od. KPW 2 F
CL 123-2 F	G 1/2"	0,1 - 2 bar	0 - 2,5 bar	W 2 F	KP 2 F od. KPW 2 F
CL 123-4 F	G 1/2"	0,2 - 4 bar	0 - 6 bar	W 2 F	KP 2 F od. KPW 2 F
CL 123-10 F	G 1/2"	0,5 - 10 bar	0 - 16 bar	W 2 F	KP 2 F od. KPW 2 F
CL 123-16 F	G 1/2"	0,5 - 16 bar	0 - 25 bar	W 2 F	KP 2 F od. KPW 2 F

* Standardbaureihe, bitte bevorzugt einsetzen, da Regelbereich universal einsetzbar

☞ **Bestellbeispiel:** CL 123 F **

Standardtyp

Kennzeichen der Optionen:
 mit Metallbehälter und Sichtrohr **-M**
 mit Ablassautomatik **-AM**
 mit Ablassautomatik drucklos geschlossen (0 - 16 bar) . . . **-AMNC**

Wartungseinheiten 3-teilig Futura-Baureihe 4

12000 l/min

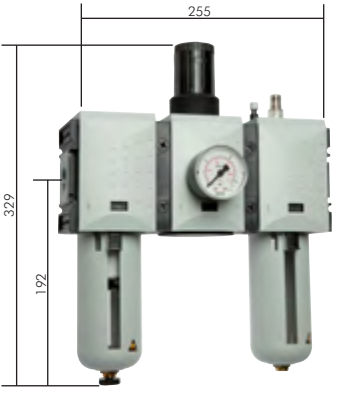


Max. Kondensatmenge: 87 cm³
 Schalttafelgewinde: M 50 x 1,5
 Lieferumfang: Wartungseinheit einschließlich 50 mm Manometer
 Eigenluftverbrauch: max. 1,5 l/min
 Öldosierung bei 1000 l/min: ca. 1 - 2 Tropfen/min
 Ölvorrat: 181 cm³

Öleransprechgrenze (bei 6 bar): 115 l/min

ATEX: Betriebsmittel ohne eigene potentielle Zündquelle in Anlehnung an Richtlinie 2014/34/EU

☞ **Optional:** Ausführung mit Metallbehälter und Sichtrohr **-M**, Ablassautomatik **-AM**, Ablassautomatik drucklos geschlossen (0 - 16 bar) **-AMNC**



Typ	Gewinde	Druckregelbereich	Manometeranzeige	Befest.-winkel	Koppelpaket
CL 343 F*	G 3/4"	0,5 - 8 bar	0 - 10 bar	W 4 F	KP 4 F od. KPW 4 F
CL 343-1 F	G 3/4"	0,1 - 1 bar	0 - 1,6 bar	W 4 F	KP 4 F od. KPW 4 F
CL 343-2 F	G 3/4"	0,1 - 2 bar	0 - 2,5 bar	W 4 F	KP 4 F od. KPW 4 F
CL 343-4 F	G 3/4"	0,2 - 4 bar	0 - 6 bar	W 4 F	KP 4 F od. KPW 4 F
CL 343-10 F	G 3/4"	0,5 - 10 bar	0 - 16 bar	W 4 F	KP 4 F od. KPW 4 F
CL 343-16 F	G 3/4"	0,5 - 16 bar	0 - 25 bar	W 4 F	KP 4 F od. KPW 4 F
CL 103 F*	G 1"	0,5 - 8 bar	0 - 10 bar	W 4 F	KP 4 F od. KPW 4 F
CL 103-1 F	G 1"	0,1 - 1 bar	0 - 1,6 bar	W 4 F	KP 4 F od. KPW 4 F
CL 103-2 F	G 1"	0,1 - 2 bar	0 - 2,5 bar	W 4 F	KP 4 F od. KPW 4 F
CL 103-4 F	G 1"	0,2 - 4 bar	0 - 6 bar	W 4 F	KP 4 F od. KPW 4 F
CL 103-10 F	G 1"	0,5 - 10 bar	0 - 16 bar	W 4 F	KP 4 F od. KPW 4 F
CL 103-16 F	G 1"	0,5 - 16 bar	0 - 25 bar	W 4 F	KP 4 F od. KPW 4 F

* Standardbaureihe, bitte bevorzugt einsetzen, da Regelbereich universal einsetzbar

☞ **Bestellbeispiel:** CL 343 F **

Standardtyp

Kennzeichen der Optionen:
 mit Metallbehälter und Sichtrohr **-M**
 mit Ablassautomatik **-AM**
 mit Ablassautomatik drucklos geschlossen (0 - 16 bar) . . . **-AMNC**

	Pneumatik-Öl auf Seite 932		O-Ringsortimente auf Seite 962		Vorhangschlösser auf Seite 1039		Wartungseinheiten Serie MULTIFIX ab Seite 534
	Wartungseinheiten Serie Standard ab Seite 555		ISO 15552/6431 VDMA Zylinder ab Seite 756		Magnetventile ab Seite 652		Gummiprofilierter Rohrverschluss ab Seite 362

Alle Angaben verstehen sich als unverbindliche Richtwerte! Für nicht schriftlich bestätigte Datenauswahl übernehmen wir keine Haftung. Druckangaben beziehen sich, soweit nicht anders angegeben, auf Flüssigkeiten der Gruppe II bei +20°C.