


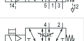

5/2-Wegeventil, Serie 581, Größe 3

- ISO 5599-1
- ISO 3
- Qn = 4800 l/min
- Plattenanschluss
- Vorsteuerventilbreite 16 mm
- Druckluftanschluss Ausgang Grundplatte ISO 5599-1
- Elektrischer Anschluss Stecker, M12, 4-polig
- Handhilfsbetätigung nicht rastend, rastend
- einseitig betätigt



Bauart	Schieberventil
Dichtprinzip	weich dichtend
Verblockungsprinzip	Grundplattenprinzip 1-fach
Anschlussart	Plattenanschluss
Normen	ISO 5599-1, ISO 3
Betriebsdruck min./max.	Siehe Tabelle unten
Steuerdruck min./max.	2,8 ... 10 bar
Umgebungstemperatur min./max.	-10 ... 60 °C
Mediumtemperatur min./max.	-10 ... 60 °C
Medium	Druckluft
Max. Partikelgröße	50 µm
Ölgehalt der Druckluft	0 ... 5 mg/m ³
Nenndurchfluss Qn	4800 l/min
Schutzart, mit Anschluss	IP65
Schutzbeschaltung	Z-Diode
Statusanzeige LED	Gelb
Einschaltdauer	100 %
typ. Einschaltzeit	22 ms
typ. Ausschaltzeit	54 ms
Befestigungsschraube	mit Innensechskant
Anzugsmoment der Befestigungsschraube	10 Nm
Gewicht	0,9 kg

Technische Daten

Materialnummer		HHB	Betriebsspannung DC	Spannungstoleranz DC	Leistungsaufnahme DC	Vorsteuerung
5813110720			24 V	-10% / +10%	0,35 W	intern
5813111720			24 V	-10% / +10%	0,35 W	intern
5813110710			24 V	-10% / +10%	0,35 W	intern
5813111710			24 V	-10% / +10%	0,35 W	intern
5813112720			24 V	-10% / +10%	0,35 W	extern
5813113720			24 V	-10% / +10%	0,35 W	extern
5813112710			24 V	-10% / +10%	0,35 W	extern
5813113710			24 V	-10% / +10%	0,35 W	extern

Materialnummer	Durchflussleitwert C-Wert	Betriebsdruck min./max.	Elektrischer Anschluss Vorsteuerventil	Drossel
5813110720	18,9 l/(s*bar)	2,8 ... 10 bar	Stecker, M12, 4-polig	-
5813111720	18,9 l/(s*bar)	2,8 ... 10 bar	Stecker, M12, 4-polig	mit Drossel
5813110710	18,9 l/(s*bar)	2,8 ... 10 bar	Stecker, M12, 4-polig	-
5813111710	18,9 l/(s*bar)	2,8 ... 10 bar	Stecker, M12, 4-polig	mit Drossel
5813112720	18,9 l/(s*bar)	-0,95 ... 10 bar	Stecker, M12, 4-polig	-
5813113720	18,9 l/(s*bar)	-0,95 ... 10 bar	Stecker, M12, 4-polig	mit Drossel
5813112710	18,9 l/(s*bar)	-0,95 ... 10 bar	Stecker, M12, 4-polig	-
5813113710	18,9 l/(s*bar)	-0,95 ... 10 bar	Stecker, M12, 4-polig	mit Drossel

Anschluss 12 muss mit Atmosphäre verbunden sein, Nenndurchfluss Qn bei 6 bar und $\Delta p = 1$ bar, HHB = Handhilfsbetätigung

Technische Informationen

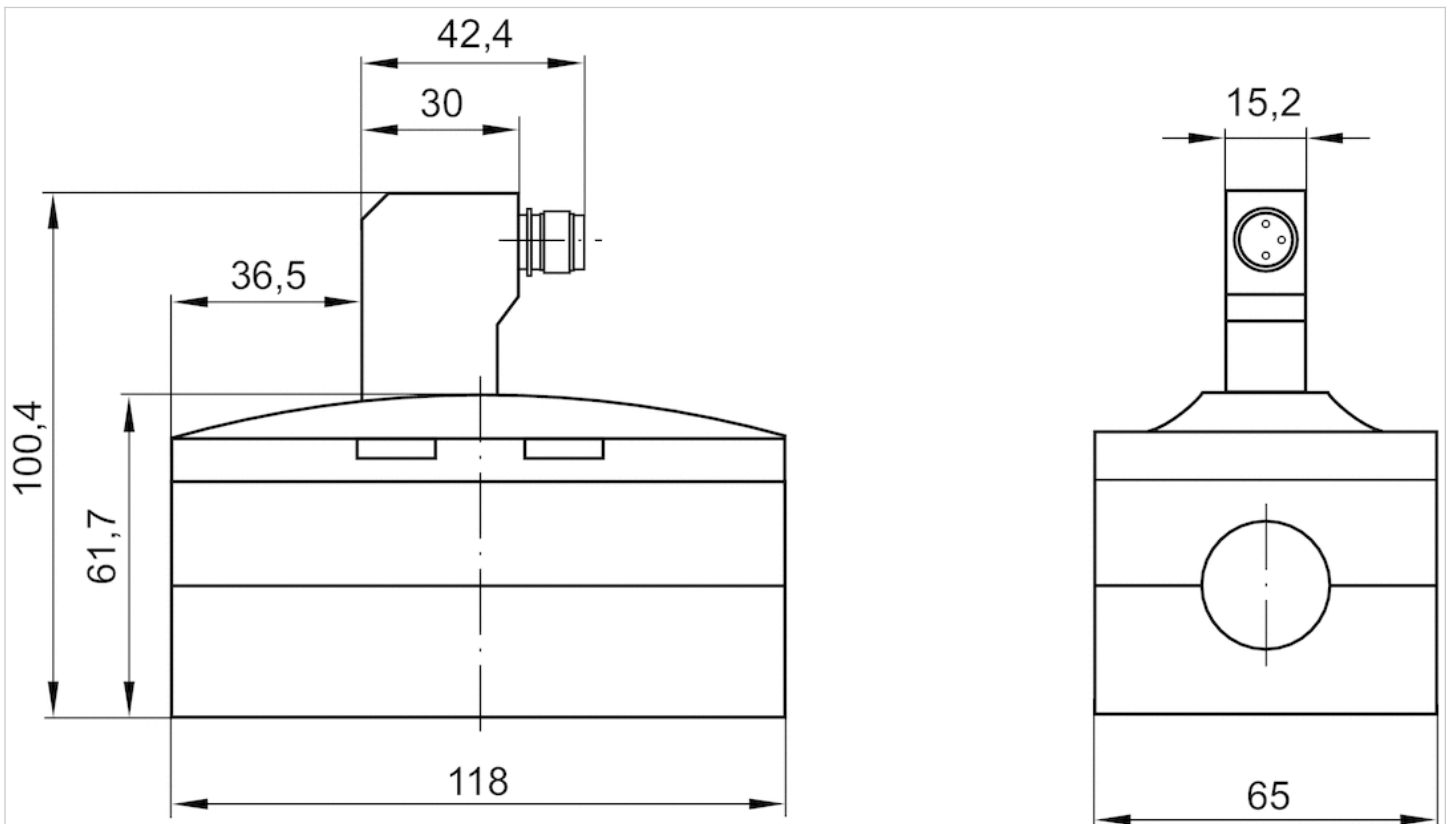
Der min. Steuerdruck darf nicht unterschritten werden, da es sonst zu Fehlschaltungen und ggf. Ventilausfall kommen kann!
 Der Drucktaupunkt muss mindestens 15 °C unter der Umgebungs- und Mediumstemperatur liegen und darf max. 3 °C betragen.
 Der Ölgehalt der Druckluft muss über die gesamte Lebensdauer konstant bleiben.
 Verwenden Sie ausschließlich von AVENTICS zugelassene Öle, siehe Kapitel „Technische Informationen“.

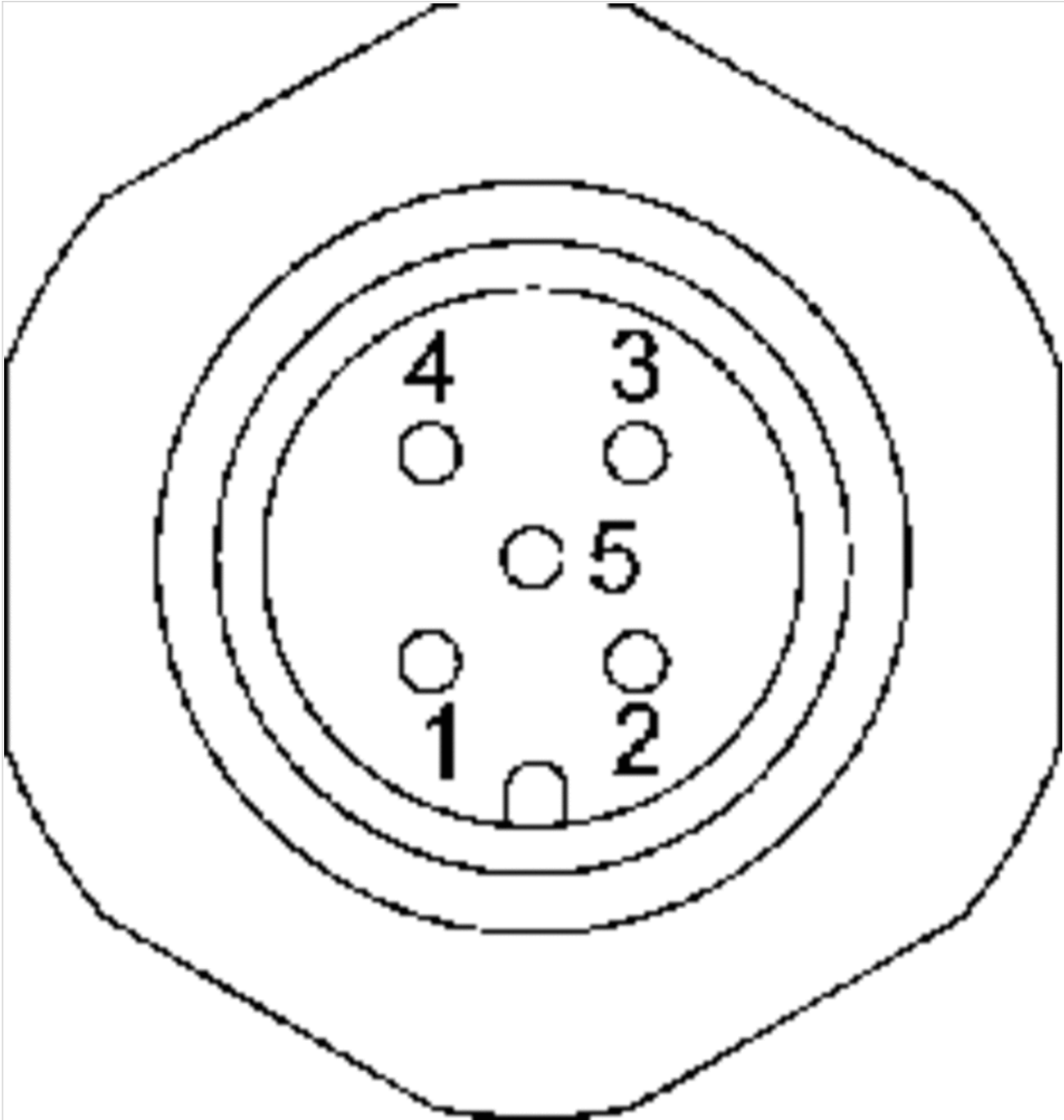
Technische Informationen

Gehäuse	Aluminium
Dichtungen	Acrylnitril-Butadien-Kautschuk

Abmessungen

Abmessungen





M12-Kontaktbelegung

Kontakt 1: nicht belegt

Kontakt 2: 24 V DC/Spule 12

Kontakt 3: 0 V

Kontakt 4: 24 V DC/Spule 14

Kontakt 5: nicht belegt