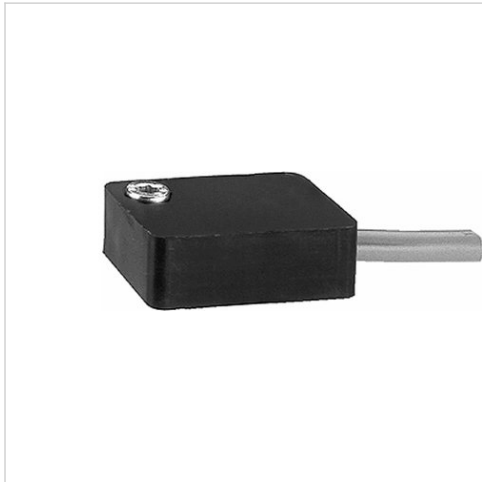






Sensor, Serie SN6

- mit Kabel
- Aderenden verzinkt, 2-polig
- wärmebeständig bis 120 °C
- Reed



Umgebungstemperatur min./max.	Siehe Tabelle unten
Schutzart	IP67, IP65
Schaltpunktgenauigkeit mT	±0,1
Betriebsspannung DC min. / max.	10 ... 250 V DC
Betriebsspannung AC min. / max.	10 ... 250 V AC
Statusanzeige LED	Gelb
Schwingungsfestigkeit	35 g (50 - 2000 Hz)
Stoßfestigkeit	50 g / 11 ms

Technische Daten

Materialnummer		Kontaktart	Kabellänge	Schaltstrom DC, max.	Schaltstrom AC, max.
8940412022		Reed	2,5 m	0,5 A	0,5 A
8940412032		Reed	6 m	0,5 A	0,5 A
8940411902		Reed	2,5 m	3 A	3 A
8940411922		Reed	10 m	3 A	3 A

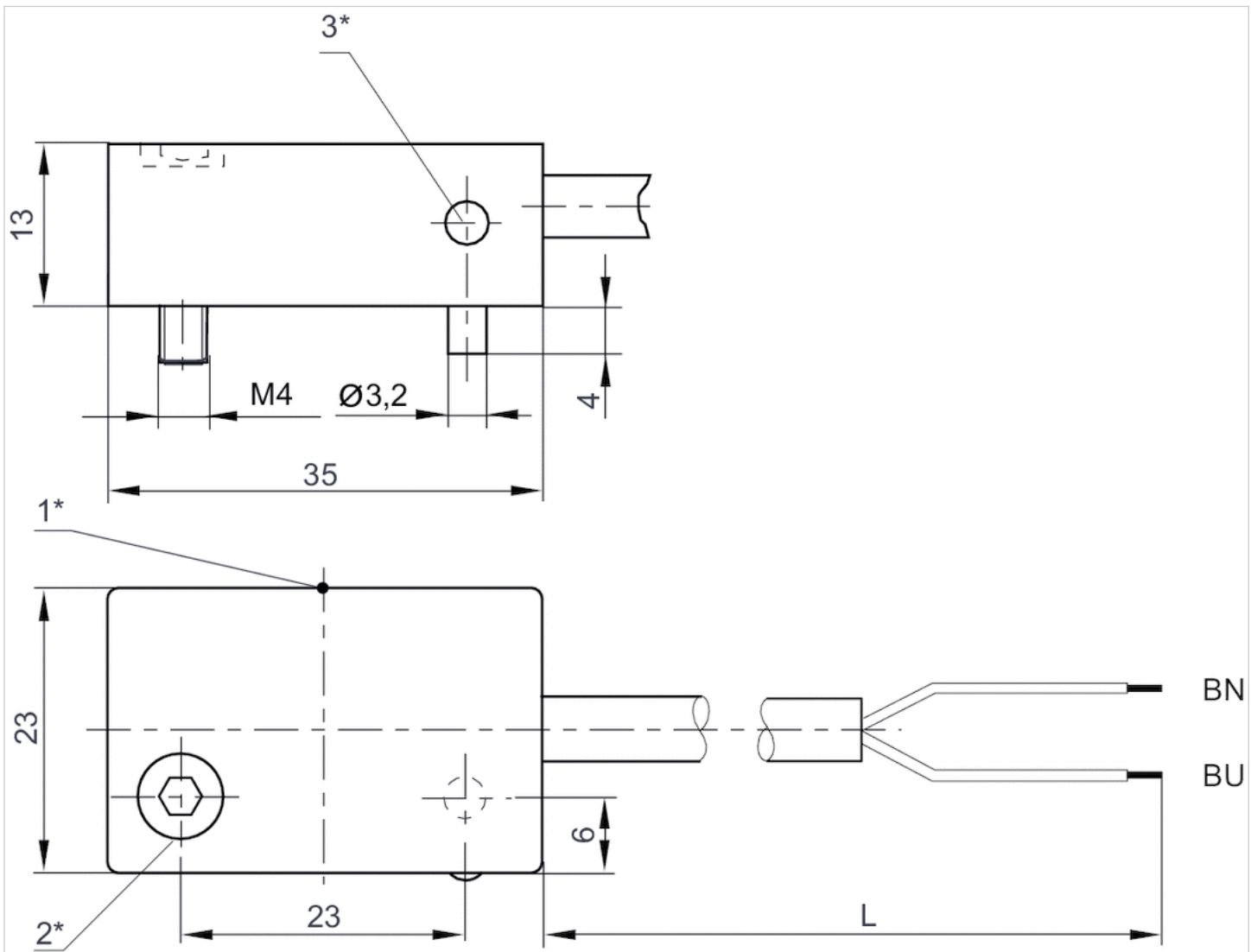
Materialnummer	Umgebungstemperatur min./max.	Schaltleistung	Ausführung
8940412022	-25 ... 75 °C	50 W / 50 VA	verpolungssicher
8940412032	-25 ... 75 °C	50 W / 50 VA	verpolungssicher
8940411902	-20 ... 120 °C	60 W / 60 VA	verpolungssicher
8940411922	-20 ... 120 °C	60 W / 60 VA	verpolungssicher

Technische Informationen

Werkstoff	
Gehäuse	Polyetherimid
Kabelummantelung	Polyvinylchlorid

Abmessungen

Abmessungen



1* = Schaltpunkt 2* = Klemmschraube 3* = LEDL = Kabellänge
BN=braun, BU=blau