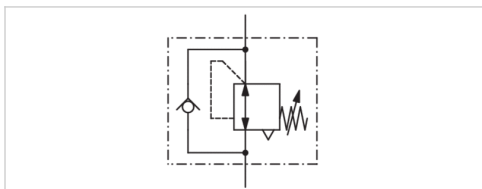


Druckregelventil

- $Q_n 1 \rightarrow 2 = 600 \text{ l/min}$
- Steckanschluss mit Überwurfmutter / Außengewinde
- Sitzventil



Bauart	Sitzventil
Betriebsdruck min./max.	1 ... 16 bar
Regelbereich min./max.	1 ... 8 bar
Umgebungstemperatur min./max.	-10 ... 70 °C
Mediumstemperatur min./max.	-10 ... 70 °C
Medium	Druckluft
Gewicht	Siehe Tabelle unten



Technische Daten

Materialnummer	Druckluftanschluss	Typ Druckluftanschluss	Druckluftanschluss	Durchfluss	Gewicht	Abb.
	Eingang	Eingang	Ausgang	$Q_n 1 \rightarrow 2$		
0821302074	G 1/4	Steckanschluss mit Überwurfmutter	Ø 4	600 l/min	0,08 kg	Fig. 1
0821302075	G 1/4	Steckanschluss mit Überwurfmutter	Ø 6	600 l/min	0,08 kg	Fig. 1
0821302072	G 1/8	Steckanschluss mit Überwurfmutter	Ø 4	600 l/min	0,1 kg	Fig. 2
0821302073	G 1/8	Steckanschluss mit Überwurfmutter	Ø 6	600 l/min	0,1 kg	Fig. 2

Nenndurchfluss Q_n bei 6 bar und $\Delta p = 1 \text{ bar}$

Technische Informationen

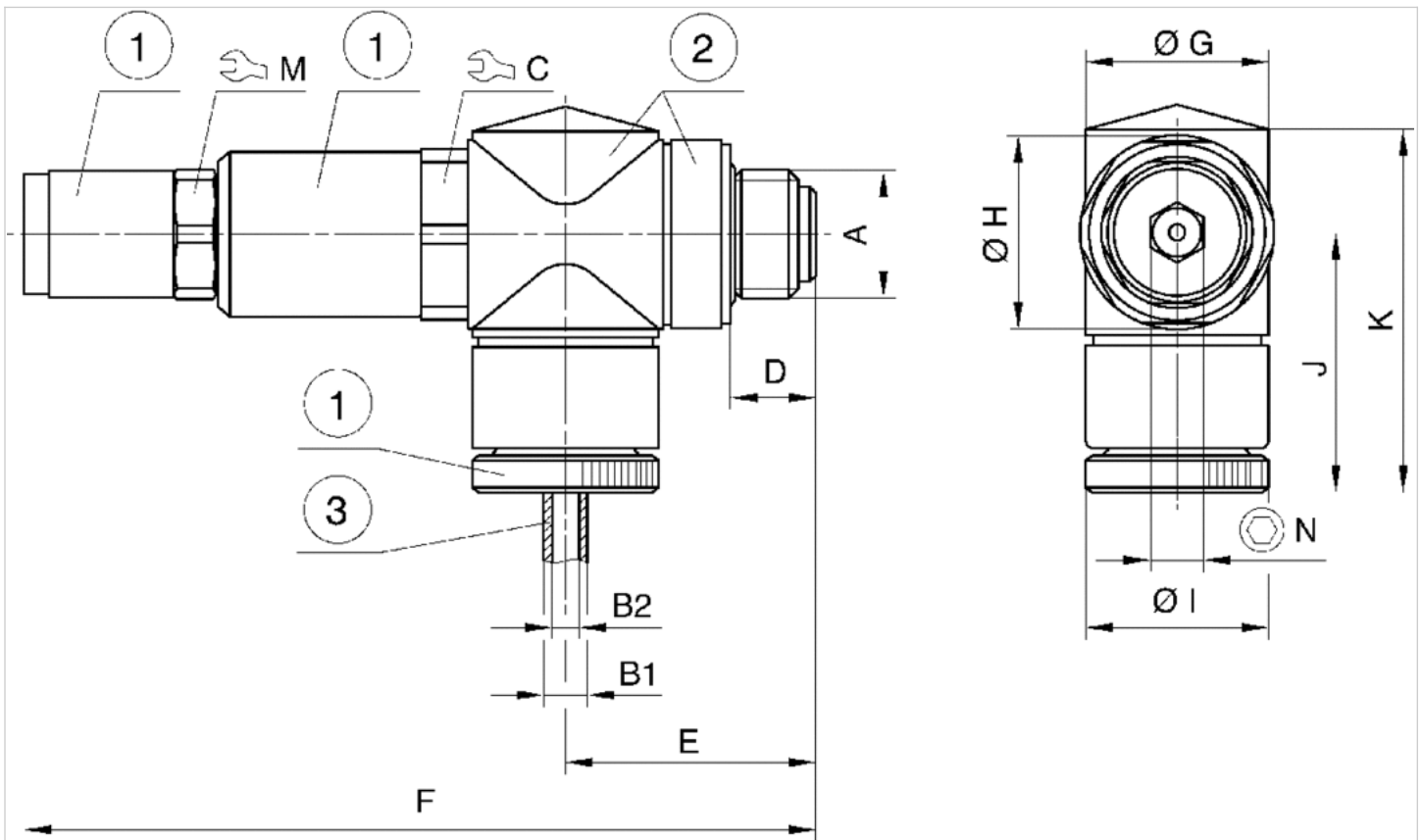
Der Drucktaupunkt muss mindestens 15 °C unter der Umgebungs- und Mediumstemperatur liegen und darf max. 3 °C betragen.

Technische Informationen

Werkstoff	
Gehäuse	Messing, Polyamid, verzinkt
Dichtungen	Acrylnitril-Butadien-Kautschuk

Abmessungen

Fig. 1



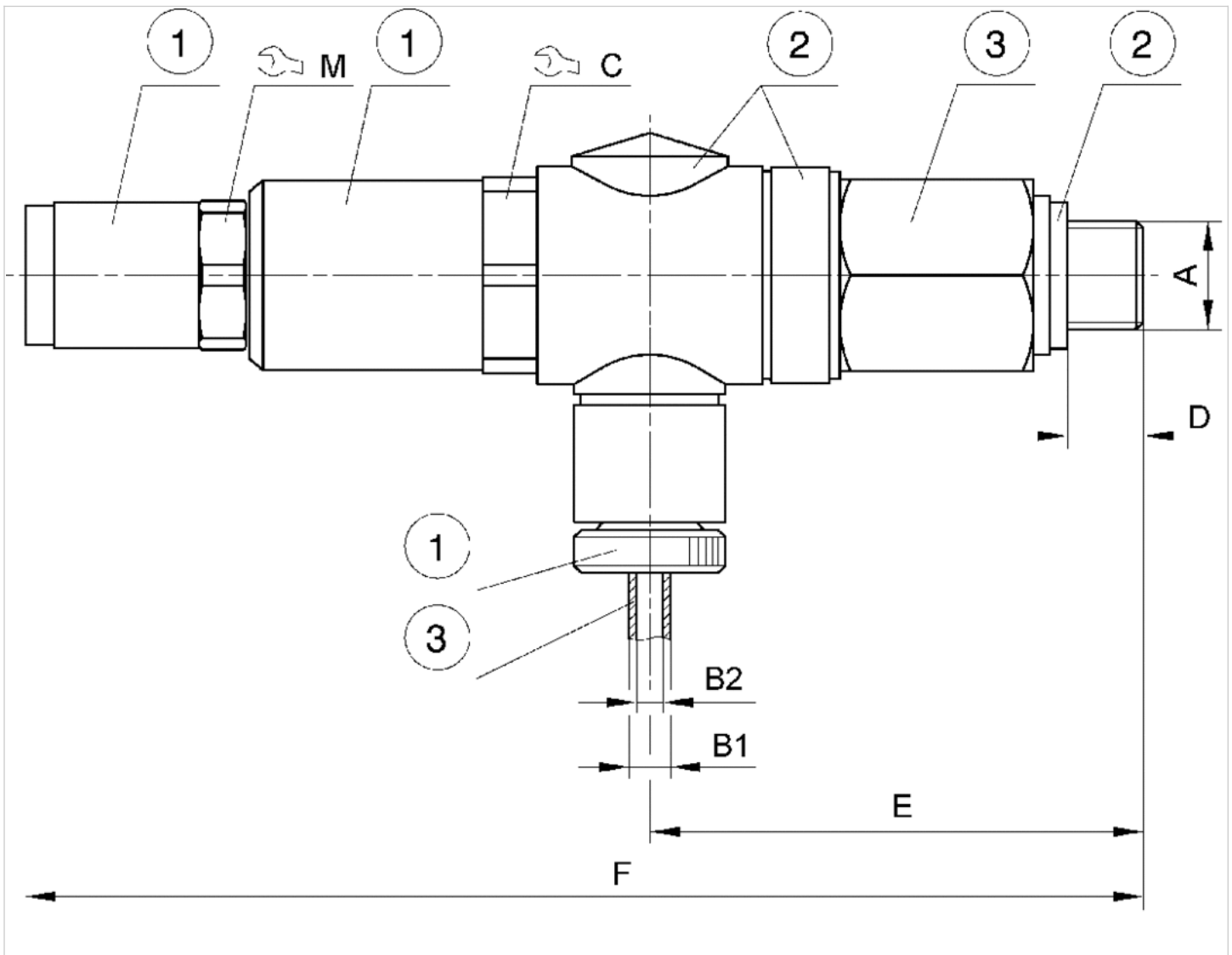
- 1) Messing verzinkt
- 2) Polyamid
- 3) Schlauch

Abmessungen

Materialnummer	A	B1	B2	C	D	E	F	G	H	I	J	K	M	N
0821302074	G 1/4	6	4	17	9.5	25.8	78.8	13	19	13	25.5	37.6	13	5
0821302075	G 1/4	8	6	17	9.5	25.8	78.8	18	19	18	27	39.8	13	5

Abmessungen

Fig. 2



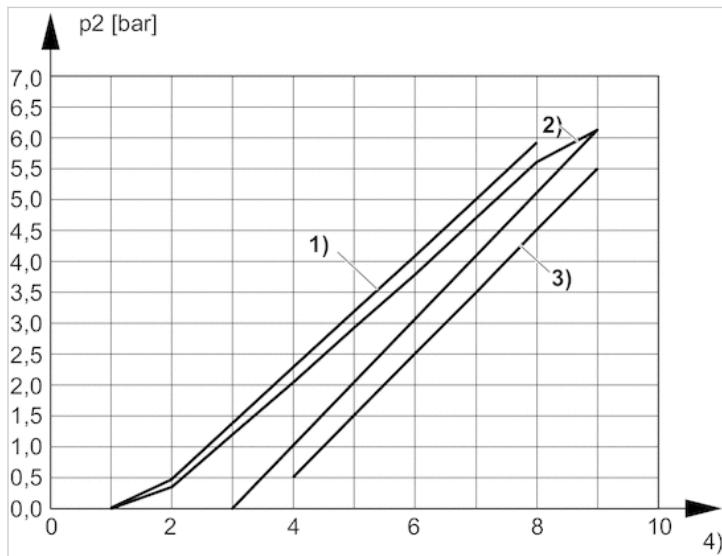
- 1) Messing verzinkt
- 2) Polyamid
- 3) Messing verzinkt

Abmessungen

Materialnummer	A	B1	B2	C	D	E	F	M
0821302072	G 1/8	6	4	17	6.5	42.3	95.3	13
0821302073	G 1/8	6	4	17	6.5	42.3	95.3	13

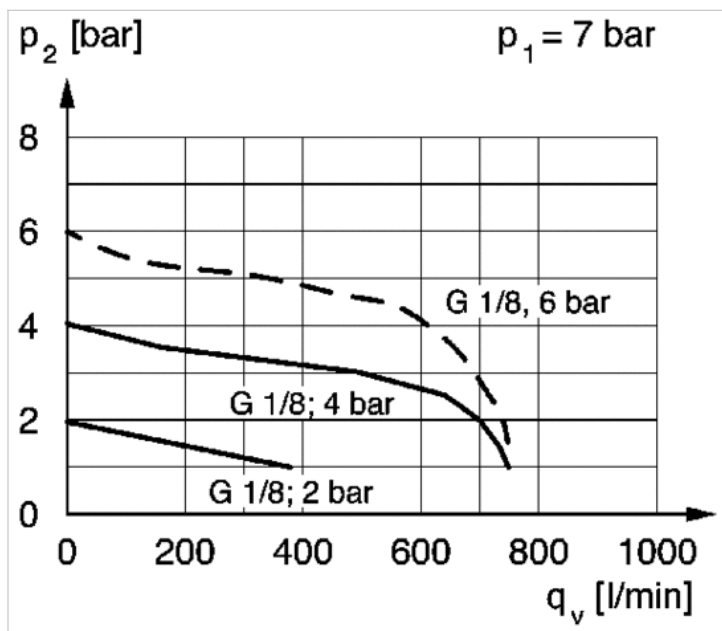
Diagramme

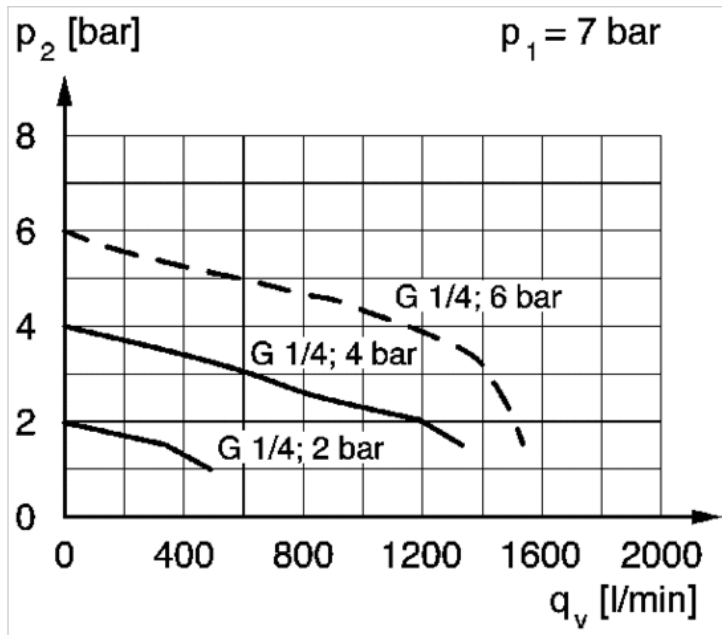
Hysterese



1) Überfüllhysterese 2) Regelhysterese 3) Nachfüllhysterese 4) Stellschraubenumdrehungen

Druckkennlinie (Durchfluss von 1 nach 2)

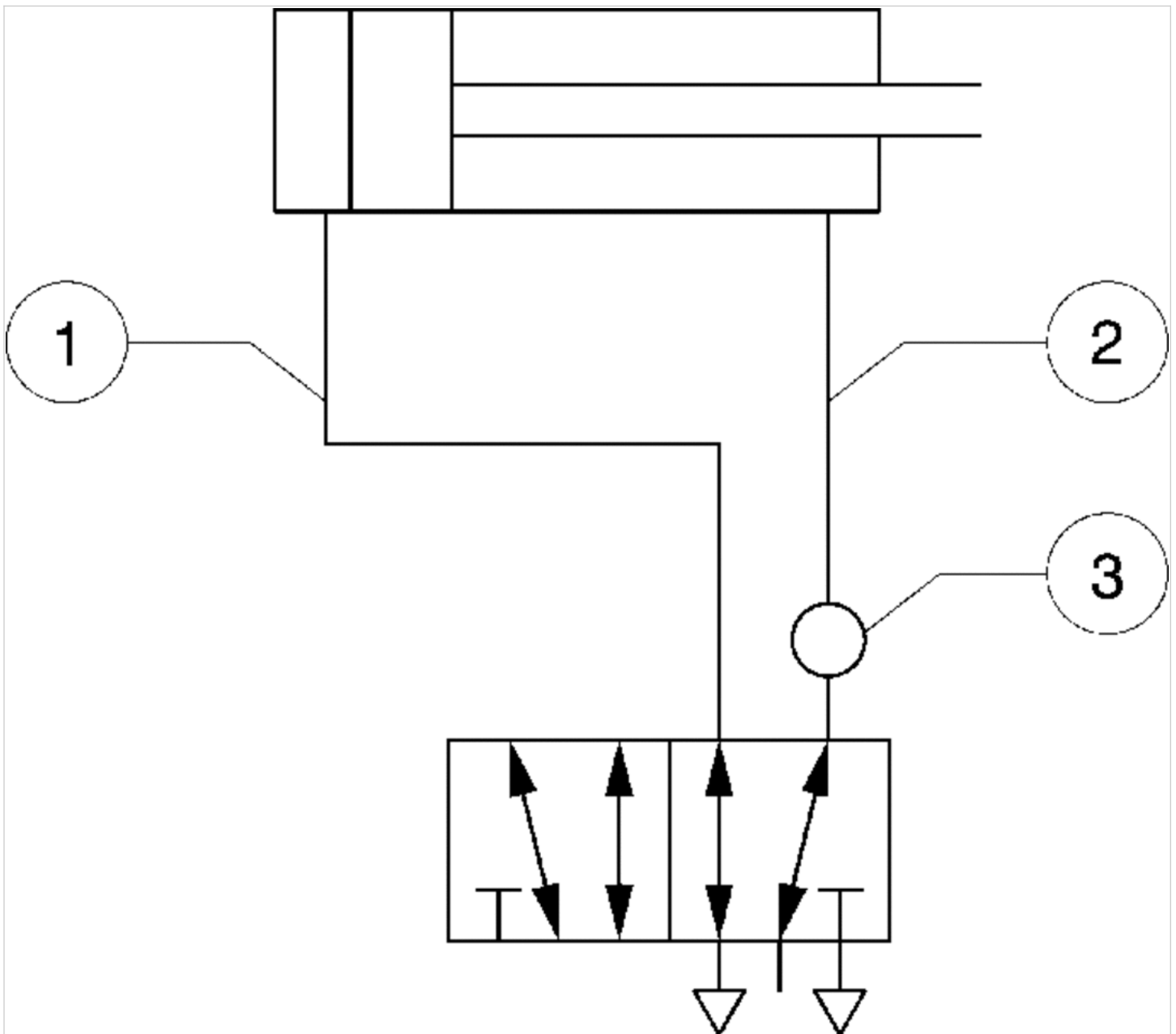




p_1 = Betriebsdruck; p_2 = Sekundärdruck; q_v = Nenndurchfluss

Schaltplan

Anwendungsbeispiel



1) z.B. Vorhub mit max. Druck

2) Rückhub mit vermindertem Druck

3) Einbauort am Wegeventil Bei geringem Anzugsmoment ermöglicht der Dichtring ein Schwenken des Ringstutzens um 360°. Durch festeres Anziehen lässt sich der Ringstutzen arretieren. Den Druck über Einstellschraube mit Innensechskant einstellen. Sicherung durch Kontermutter.