

Schlauchtüllen

1



drehbare Überwurfmutter



drehbare Überwurfmutter

Schlauchtüllen mit Überwurfmutter PN 16/40

Typ 16 bar Messing	Typ 16 bar MS vernickelt	Typ 40 bar 1.4571 Rostfrei	Gewinde	Schlauch-Ø innen	SW ¹⁾
ST 184 MS	ST 184 MSV	ST 184 ES	G 1/8"	4	12
ST 186 MS	ST 186 MSV	ST 186 ES	G 1/8"	6	12
ST 144 MS	ST 144 MSV	ST 144 ES	G 1/4"	4	17
ST 146 MS	ST 146 MSV	ST 146 ES	G 1/4"	6	17
ST 149 MS	ST 149 MSV	ST 149 ES	G 1/4"	9	17
ST 384 MS	ST 384 MSV	ST 384 ES	G 3/8"	4	19
ST 386 MS	ST 386 MSV	ST 386 ES	G 3/8"	6	19
ST 389 MS	ST 389 MSV	ST 389 ES	G 3/8"	9	19
ST 126 MS	---	ST 126 ES	G 1/2"	6	24
ST 129 MS	ST 129 MSV	ST 129 ES	G 1/2"	9	24
ST 1213 MS	ST 1213 MSV	ST 1213 ES	G 1/2"	13	24
ST 3413 MS	---	ST 3413 ES	G 3/4"	13	30
ST 3419 MS	---	ST 3419 ES	G 3/4"	19	30
ST 1019 MS	---	ST 1019 ES	G 1"	19	37
ST 1025 MS	---	ST 1025 ES	G 1"	25	37

¹⁾ Angaben gelten für Typ Messing. Für alle anderen Typen fragen Sie bitte an.

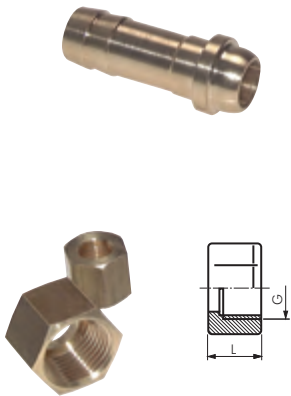
Linksgewinde



Schlauchtüllen mit Überwurfmutter (Linksgewinde) PN 16/40

Typ 16 bar Messing	Typ 40 bar 1.4571 Rostfrei	Gewinde	Schlauch-Ø innen	SW
ST 144 MS LH NEU	ST 144 ES LH NEU	G 1/4" LH	4	17
ST 146 MS LH	ST 146 ES LH	G 1/4" LH	6	17
ST 149 MS LH	ST 149 ES LH	G 1/4" LH	9	17
ST 384 MS LH NEU	ST 384 ES LH NEU	G 3/8" LH	4	19
ST 386 MS LH	ST 386 ES LH	G 3/8" LH	6	19
ST 389 MS LH	ST 389 ES LH	G 3/8" LH	9	19
ST 126 MS LH	ST 126 ES LH	G 1/2" LH	6	24
ST 129 MS LH	ST 129 ES LH	G 1/2" LH	9	24
ST 1213 MS LH	ST 1213 ES LH	G 1/2" LH	13	24

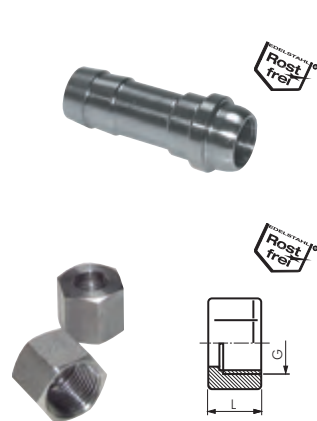
Tüllen für Schlauchtüllen PN 16



Typ Tülle Messing	Schlauch Ø innen	Typ Überwurfmutter Messing	Gewinde G	Typ Überwurfmutter mit Linksgewinde Messing	Gewinde G	L	SW
S 184 MS	4	UM 18 MS	G 1/8"	---	---	11,0	12
S 186 MS	6	UM 18 MS	G 1/8"	---	---	11,0	12
S 144 MS	4	UM 14 MS	G 1/4"	UM 14 MS LH	G 1/4" LH	15,5	17
S 146 MS	6	UM 14 MS	G 1/4"	UM 14 MS LH	G 1/4" LH	15,5	17
S 149 MS	9	UM 14-9 MS	G 1/4"	UM 14-9 MS LH	G 1/4" LH	15,5	17
S 384 MS	4	UM 38 MS	G 3/8"	UM 38 MS LH	G 3/8" LH	14,5	19
S 386 MS	6	UM 38 MS	G 3/8"	UM 38 MS LH	G 3/8" LH	14,5	19
S 389 MS	9	UM 38 MS	G 3/8"	UM 38 MS LH	G 3/8" LH	14,5	19
S 126 MS	6	UM 12 MS*	G 1/2"	UM 12 MS LH	G 1/2" LH	20,5	24
S 129 MS	9	UM 12 MS*	G 1/2"	UM 12 MS LH	G 1/2" LH	20,5	24
S 1213 MS	13	UM 12 MS*	G 1/2"	UM 12 MS LH	G 1/2" LH	20,5	24
S 3413 MS	13	UM 34-13 MS	G 3/4"	---	---	13,5	30
S 3419 MS	19	UM 34 MS	G 3/4"	---	---	13,5	30
S 1019 MS	19	UM 10-19 MS	G 1"	---	---	17,0	37
S 1025 MS	25	UM 10 MS	G 1"	---	---	16,0	37

* auch in L = 16 mm lieferbar, Artikelnummer UM 12 MS K

Tüllen für Schlauchtüllen PN 40



Typ Tülle 1.4571 Rostfrei	Schlauch-Ø innen	Typ Überwurfmutter 1.4571 Rostfrei	Gewinde G	Typ Überwurfmutter mit Linksgewinde 1.4571 Rostfrei	Gewinde G	L	SW
S 184 ES	4	UM 18 ES	G 1/8"	---	---	12,0	14
S 186 ES	6	UM 18 ES	G 1/8"	---	---	12,0	14
S 144 ES	4	UM 14 ES	G 1/4"	UM 14 ES LH	G 1/4" LH	14,5**	17
S 146 ES	6	UM 14 ES	G 1/4"	UM 14 ES LH	G 1/4" LH	14,5**	17
S 149 ES	9	UM 14 ES	G 1/4"	UM 14 ES LH	G 1/4" LH	14,5**	17
S 384 ES	4	UM 38 ES	G 3/8"	UM 38 ES LH	G 3/8" LH	15,5**	19
S 386 ES	6	UM 38 ES	G 3/8"	UM 38 ES LH	G 3/8" LH	15,5**	19
S 389 ES	9	UM 38 ES	G 3/8"	UM 38 ES LH	G 3/8" LH	15,5**	19
S 126 ES	6	UM 12 ES*	G 1/2"	UM 12 ES LH	G 1/2" LH	20,0	24
S 129 ES	9	UM 12 ES*	G 1/2"	UM 12 ES LH	G 1/2" LH	20,0	24
S 1213 ES	13	UM 12 ES*	G 1/2"	UM 12 ES LH	G 1/2" LH	20,0	24
S 3413 ES	13	UM 34 ES	G 3/4"	---	---	16,0	32
S 3419 ES	19	UM 34 ES	G 3/4"	---	---	16,0	32
S 1019 ES	19	UM 10 ES	G 1"	---	---	18,0	41
S 1025 ES	25	UM 10 ES	G 1"	---	---	18,0	41

* auch in L = 16 mm lieferbar, Artikelnummer UM 12 ES K, ** Linksgewinde 0,5 mm länger

Alle Angaben verstehen sich als unverbindliche Richtwerte! Für nicht schriftlich bestätigte Datenauswahl übernehmen wir keine Haftung. Druckangaben beziehen sich, soweit nicht anders angegeben, auf Flüssigkeiten der Gruppe II bei +20°C.