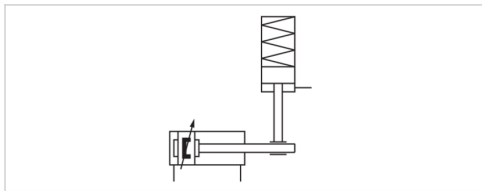


Feststelleinheit, Serie LU6

- Ø 32-125 mm

- Halten und Bremsen: Federkraft fest eingestellt, Lösen: Druckluft



Bauart	Klemmbackenarretierung
Funktion	Statisches Halten, Dynamisches Bremsen
Lösedruck min./max.	4 ... 10 bar
Umgebungstemperatur min./max.	-25 ... 80 °C
Mediumtemperatur min./max.	-25 ... 80 °C
Medium	Druckluft
Max. Partikelgröße	5 µm
Ölgehalt der Druckluft	0 mg/m ³
Gewicht	Siehe Tabelle unten

Technische Daten

Materialnummer	Für Kolben-Ø	Kolben-Ø	geeigneter Kolbenstangen-Ø	Kolbenstangenverlängerung	Druckluftanschluss	erforderlicher Durchfluss
						Qn
5230996402	32 mm	32 mm	12 mm	125 mm	G 1/8	50 l/min
5231996402	40 mm	40 mm	16 mm	125 mm	G 1/8	70 l/min
5232996402	50 mm	50 mm	20 mm	145 mm	G 1/8	140 l/min
5233996402	63 mm	63 mm	20 mm	165 mm	G 1/8	240 l/min
5234996402	80 mm	80 mm	25 mm	185 mm	G 1/8	450 l/min
5235996402	100 mm	100 mm	25 mm	220 mm	G 1/8	700 l/min
5236996402	125 mm	125 mm	32 mm	220 mm	G 1/4	1200 l/min

Materialnummer	Statische Haltekraft	Max. Torsionsmoment Kolbenstange	B10d-Wertstatisch	B10d-Wertdynamisch
5230996402	760 N	0,5 Nm	5.000.000	2.000.000
5231996402	1200 N	1 Nm	5.000.000	2.000.000
5232996402	1900 N	2 Nm	5.000.000	2.000.000
5233996402	3000 N	2,5 Nm	5.000.000	2.000.000
5234996402	5000 N	5 Nm	5.000.000	2.000.000
5235996402	8000 N	9 Nm	5.000.000	2.000.000
5236996402	12000 N	15 Nm	5.000.000	2.000.000

Materialnummer	Knicksicherheit der Kolbenstange 1)		Gewicht	
	Max. Zylinderhub bei Eulerfall 1	Max. Zylinderhub bei Eulerfall 2		
5230996402	750 mm	400 mm	0,8 kg	1)
5231996402	1100 mm	550 mm	1 kg	1)
5232996402	1350 mm	700 mm	1,8 kg	1)

Materialnummer	Knicksicherheit der Kolbenstange 1)		Gewicht	
	Max. Zylinderhub bei Eulerfall 1	Max. Zylinderhub bei Eulerfall 2		
5233996402	950 mm	500 mm	2,8 kg	1)
5234996402	1350 mm	700 mm	5,5 kg	1)
5235996402	950 mm	500 mm	9,5 kg	1)
5236996402	1500 mm	800 mm	13,8 kg	2)

1) 1) gilt nur im dynamischen Fall und nur einfahrend, DGUV-zertifiziert

2) 1) gilt nur im dynamischen Fall und nur einfahrend

Technische Daten

Kolben-Ø	32 mm	40 mm	50 mm	63 mm	80 mm	100 mm	125 mm
Max. Halte-/Bremskraft FLU6	760 N	1200 N	1900 N	3000 N	5000 N	8000 N	12000 N
Max. bewegte Masse, extern mmax	77 kg	122 kg	194 kg	306 kg	510 kg	815 kg	1223 kg
Max. Kolbenstangengeschwindigkeit vmax	1 m/s	1 m/s	1 m/s	1 m/s	1 m/s	1 m/s	1 m/s
Max. Gesamtbremsenergie (MJ) Etotal	3,2 MJ	6 MJ	10 MJ	18 MJ	36 MJ	58 MJ	93 MJ
Max. Bremsenergie pro Stunde PLU6	720 J	1350 J	2250 J	4050 J	8100 J	13200 J	21000 J
Max. Bremsenergie pro Bremszyklus ELU6	4,8 J	9 J	15 J	27 J	54 J	88 J	140 J
Bremsenergie pro Bremszyklus bezogen auf B10d EB10d	1,6 J	3 J	5 J	9 J	18 J	29 J	47 J
Ansprechzeit Bremse (4 bar) tbrake	0,08 s	0,08 s	0,08 s	0,08 s	0,08 s	0,09 s	0,09 s
Ansprechzeit Bremse (6,3 bar) tbrake	0,1 s	0,1 s	0,1 s	0,1 s	0,1 s	0,11 s	0,11 s
Ansprechzeit Bremse (10 bar) tbrake	0,12 s	0,12 s	0,12 s	0,12 s	0,12 s	0,13 s	0,13 s

Die Werte der maximalen Bremsenergie pro Bremszyklus entsprechen der Dämpfungsenergie für die Zylinderserien PRA und TRB.

Technische Informationen

Die maximale Umgebungs- und Mediumstemperatur liegt bei + 70 °C für die Funktion Dynamisches Bremsen.

HINWEIS: Vor dem Belüften der Feststelleinheit ist für ein Kräftegleichgewicht am Kolben des Antriebzylinders zu sorgen. Für weitere sicherheitsrelevante Hinweise siehe Betriebsanleitung. Die Feststelleinheit kann in Steuerungen mit einem max. Performance Level e nach DIN EN ISO 13849-1 eingesetzt werden ("Grundlegende und bewährte Sicherheitsprinzipien"). Bei Einsatz in Steuerungen der Kategorien 2 bis 4 sind weitere steuerungstechnische Maßnahmen gemäß DIN EN ISO 13849-1 notwendig.

Die Feststelleinheit kann als einzelne Komponente oder an einen Zylinder vormontiert verwendet werden.

Lieferumfang: LU6 mit je 4 Bundmuttern, Scheiben und Zugankern

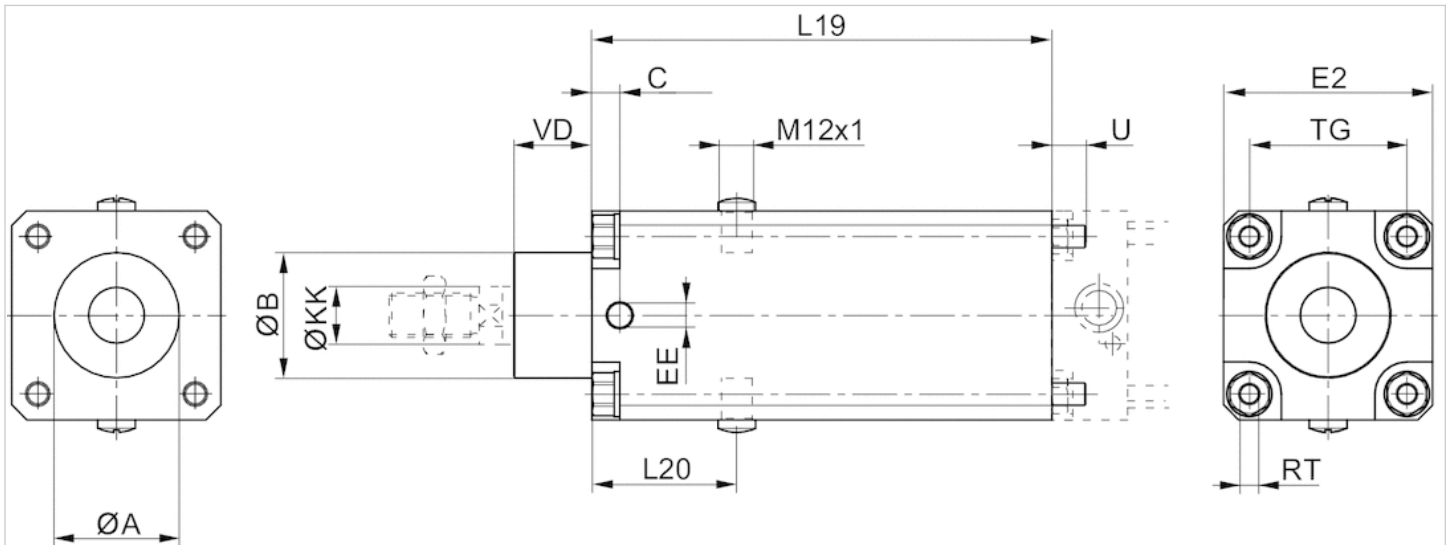
Formeln und Beispielberechnungen wurden aus technischen Gründen ins MediaCentre (Link Betriebsanleitung) verschoben.

Technische Informationen

Werkstoff	
Gehäuse	Aluminium, eloxiert
Dichtung	Nitril-Butadien-Kautschuk
Abstreifer	Nitril-Butadien-Kautschuk

Abmessungen

Abmessungen

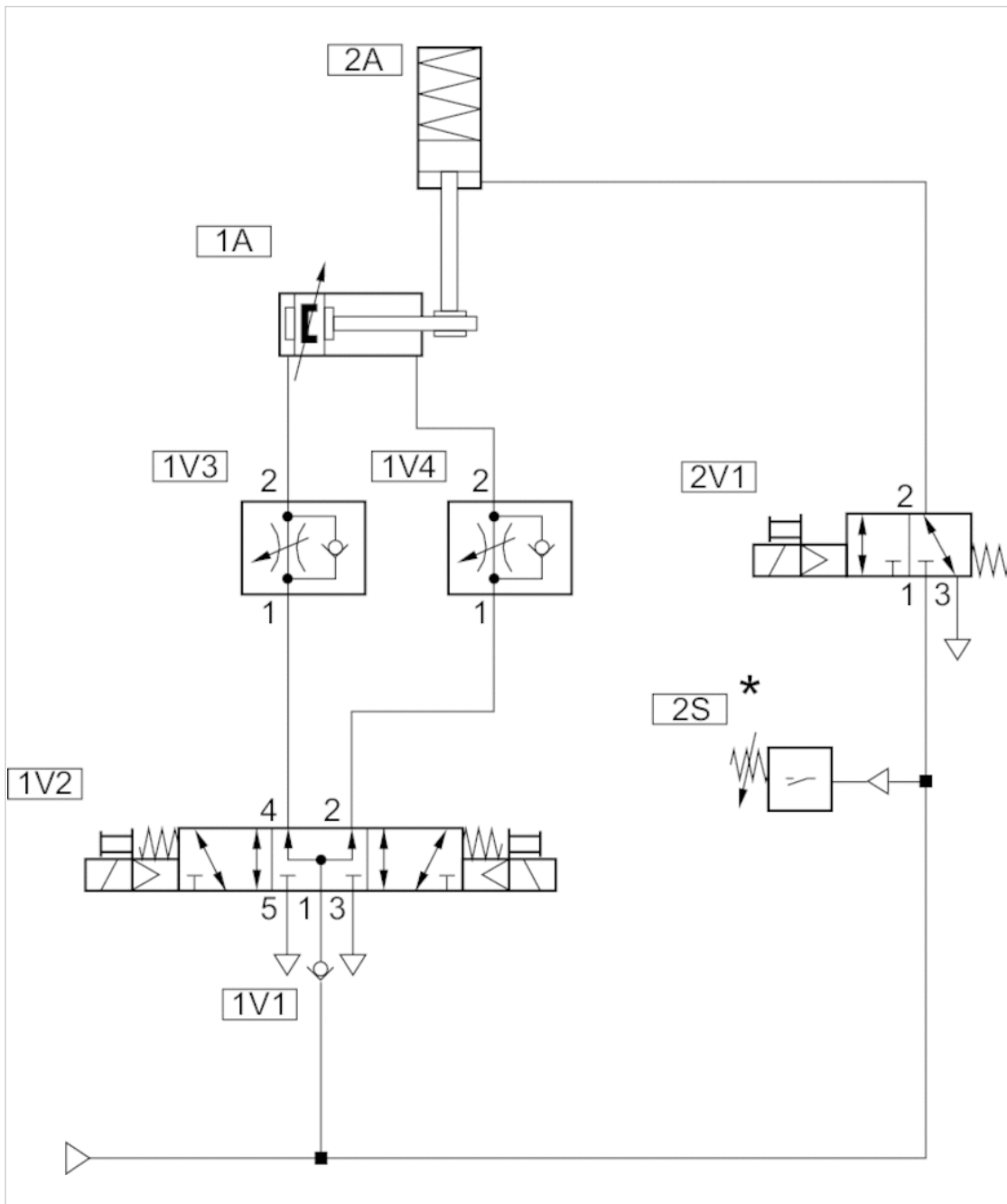


Abmessungen

Kolben- \varnothing	$\varnothing A$	$\varnothing B_{d11}$	C	EE	E2	L19	L20	$\varnothing KKe8-h9$	TG	RT	U	VD
32 mm	30,5	30	9	G1/8	48	125	44	12	32,5	M6	10	19
40 mm	35,5	35	9	G1/8	53	125	44	16	38	M6	10	21
50 mm	40,5	40	9	G1/8	63	145	49	20	46,5	M8	11	28
63 mm	45,5	45	10	G1/8	75	165	52	20	56,5	M8	11	28
80 mm	45,5	45	11	G1/8	98	185	61.5	25	72	M10	16	34
100 mm	55,5	55	13	G1/8	118	220	68	25	89	M10	16	37
125 mm	60,5	60	13	G1/4	142	220	75	32	110	M12	16	45

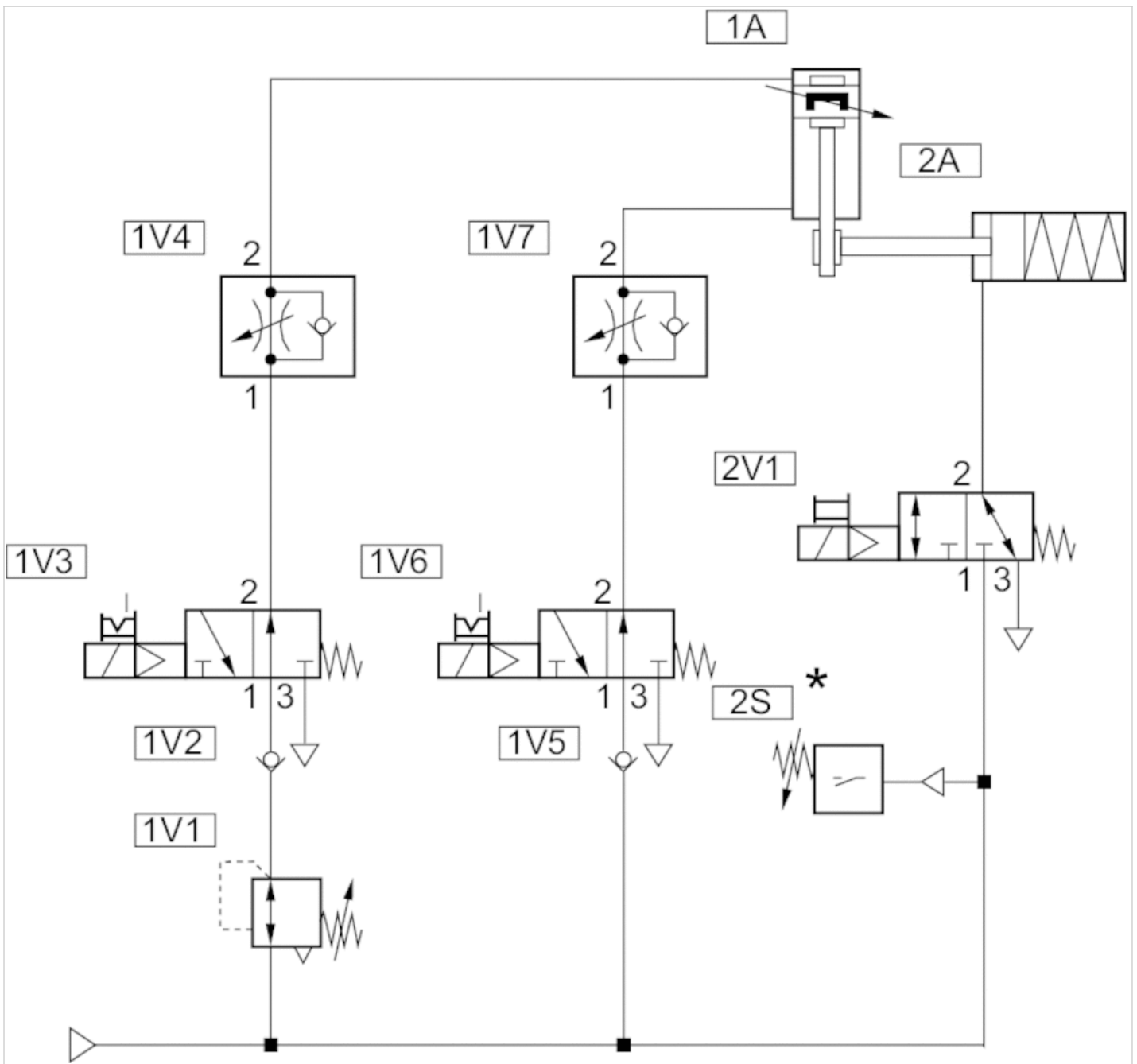
Schaltplan

Beispielschaltungen für nicht-sicherheitsrelevante Funktionen: Einbaulage waagrecht



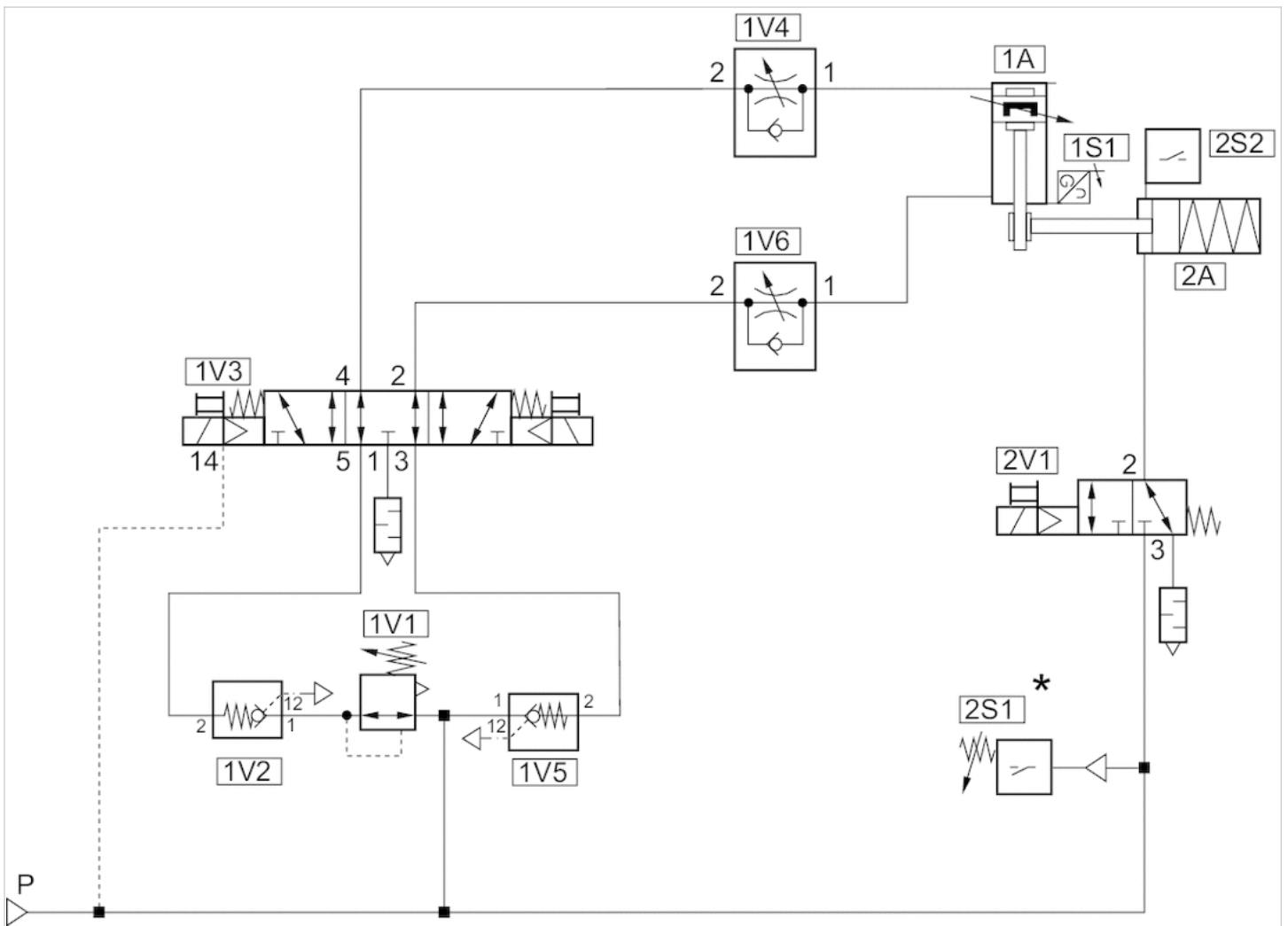
* Ab 4 bar : Freigabe 2V1

Beispielschaltungen für nicht-sicherheitsrelevante Funktionen: Einbaulage senkrecht



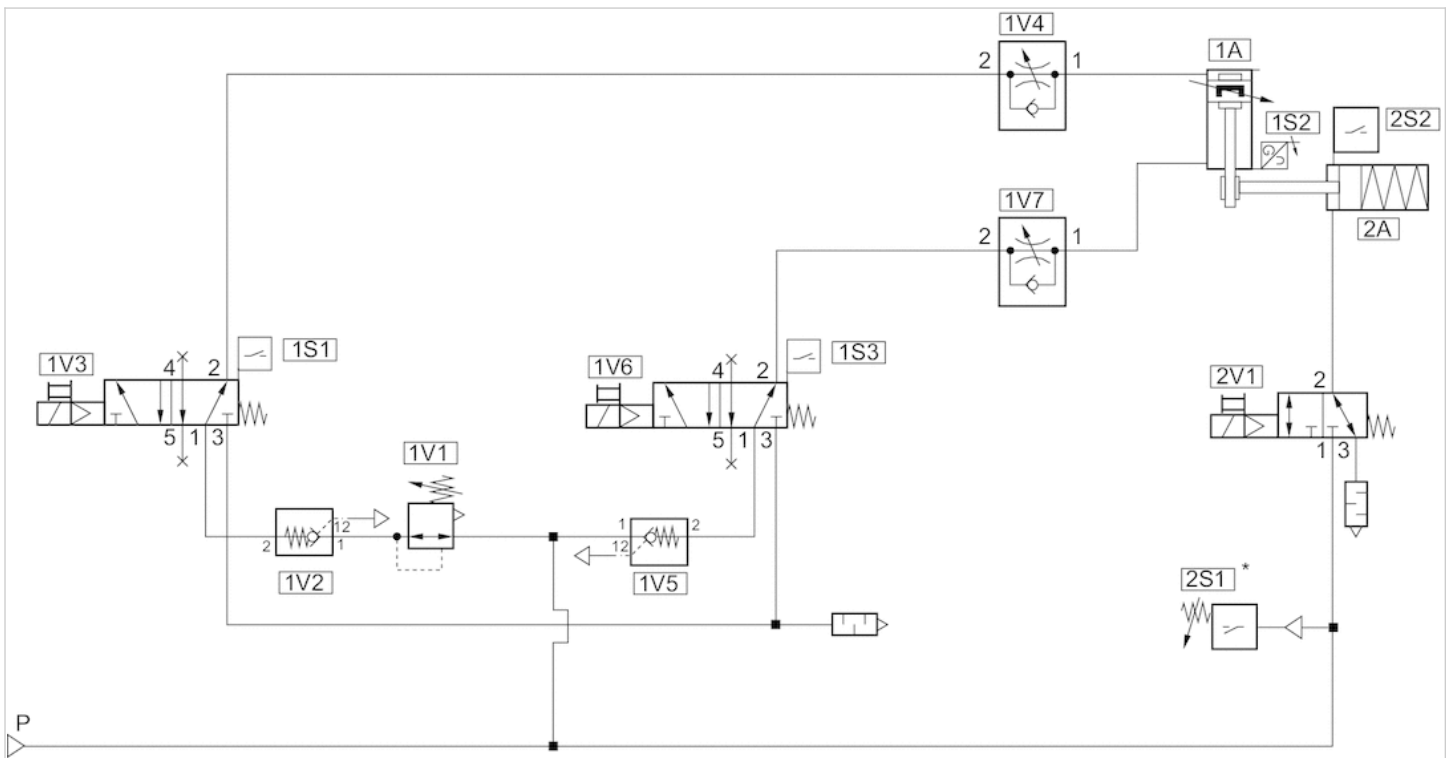
* Ab 4 bar : Freigabe 2V1

Beispielschaltungen für Sicherheitsbezogene Stoppfunktionen: Einbaulage waagrecht



Kanal 1: Sicheres Anhalten und Absperren
 Kanal 2: Sichere Bremsansteuerung* Ab 4 bar : Freigabe 2V1

Beispielschaltungen für Sicherheitsbezogene Stoppfunktionen: Einbaulage senkrecht



Kanal 1: Sicheres Anhalten und Absperren Kanal 2: Sichere Bremsansteuerung* Ab 4 bar : Freigabe 2V1