

# Sicherheitsventile

Besonders preiswert!



## TÜV Hochleistungs-Sicherheitsventile fest eingestellt und verplombt

DN 11-48

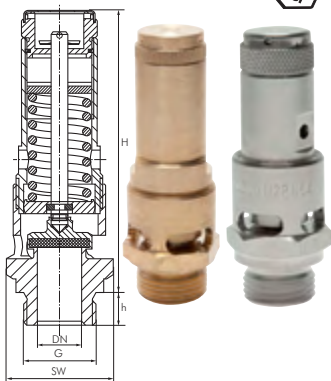
Werkstoffe: Körper: Messing oder 1.4404, Dichtung: FKM (≥25 bar: PTFE)  
 Temperaturbereich: -20°C bis max. +200°C (≥25 bar: -60°C bis max. +225°C), druckabhängig  
 Medien: Druckluft und andere ungiftige, nicht brennbare Gase, frei abblasend  
 Hinweis: Diese Ventile sind baumustergeprüft und können nur fest eingestellt geliefert werden.

Typ	Typ	DN	Gewinde	Anspruchdruck	Abblasleistung (m³/h) bei			
Messing	1.4404				6 bar	8 bar	11 bar	16 bar
HSV 12.**	HSV 12.** ES	11	G 1/2"	0,2 - 50 bar	393	507	678	962
HSV 34.**	HSV 34.** ES	16	G 3/4"	0,2 - 50 bar	821	1059	1416	2010
HSV 10.**	HSV 10.** ES	20	G 1"	0,2 - 50 bar	1251	1613	2156	3062
HSV 114.**	---	32	G 1 1/4"	0,2 - 30 bar	3123	4027	5382	7642
HSV 112.**	---	32	G 1 1/2"	0,2 - 30 bar	3123	4027	5382	7642
HSV 20.**	---	48	G 2"	0,2 - 30 bar	5802	6034	8065	11451

Gewindegröße	G 1/2"	G 3/4"	G 1"	G 1 1/4"	G 1 1/2"	G 2"
h	12	12	14	23	23	26
H*	66 (79)	94 (104)	111	215	215	282
SW	27	34	41	55	55	80

\* Werte in Klammern gelten für Einstelldrücke >9 bar

Bestellbeispiel: HSV 12 - \*\*  
 Standardtyp      gewünschter Ansprechdruck (zwischen 0,2 und 50 bar)



## TÜV/ASME\* Hochleistungs-Sicherheitsventile fest eingestellt und verplombt DN 10-40

Werkstoffe: Körper: Messing, Federhaube: Messing (ab 1 1/4" Grauguss), Anlüfthaube: hochwertiger Kunststoff, Dichtung: FKM

Temperaturbereich: 0°C bis max. +260°C, druckabhängig

Medien: Druckluft und andere ungiftige, neutrale, nicht brennbare Gase, frei abblasend

Hinweis: Diese Ventile sind baumustergeprüft und können nur fest eingestellt geliefert werden.

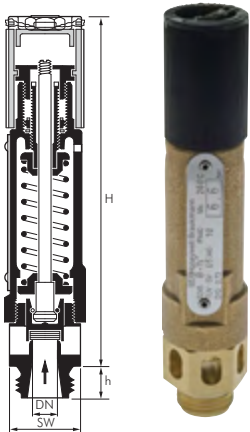
Vorteil: robuste, rüttelfeste Ausführung

Typ	DN	Gewinde	Anspruchdruck	Abblasleistung (m³/h) bei			
HSVH 12.**	10	G 1/2"	0,5 - 30 bar	298	384	513	728
HSVH 34.**	15	G 3/4"	0,5 - 30 bar	670	864	1154	1638
HSVH 10.**	20	G 1"	0,5 - 30 bar	1191	1536	2052	2913
HSVH 114.**	25	G 1 1/4"	0,5 - 30 bar	1862	2400	3206	4551
HSVH 112.**	32	G 1 1/2"	0,5 - 30 bar	3050	3931	5254	7457
HSVH 20.**	40	G 2"	0,5 - 30 bar	4766	6143	8209	11652

\* gem. ASME: bauteilgeprüft 2,8 - 30 bar, max. +180°C

Gewindegröße	G 1/2"	G 3/4"	G 1"	G 1 1/4"	G 1 1/2"	G 2"
h	12	15	16	18	20	22
H	138	153	185	231	293	367
SW	27	36	41	50	60	80

Bestellbeispiel: HSVH 12 - \*\*  
 Standardtyp      gewünschter Ansprechdruck (zwischen 0,5 und 30 bar)



## Druckbegrenzungsventile

Anwendung: Manuell einstellbares Überströmventil zur Absicherung von pneumatischen Anlagen, um Schäden durch Überdruck zu vermeiden.

Ausführung: federbelastetes Membranventil mit einstellbarem Öffnungsdruck

Werkstoffe: Körper: Zink Druckguss Z410, Membrane und Dichtungen: NBR

Temperaturbereich: -10°C bis max. +60°C

Medien: geölte und ungeölte Druckluft, ungiftige und nicht brennbare Gase

Manometeranschluss: G 1/4" (Minibauform: G 1/8")

Schalttafelgewinde: Mini: M 30 x 1,5, Standard: M 20 x 1,5

**Achtung:** Dieses Ventil ersetzt trotz ähnlicher Funktion kein Sicherheitsventil und ist auch nicht als Druckregler einsetzbar!

Typ	Gewinde	Anspruchdruck	Drucküberhöhung bei max. Durchfluss	Manometeranzeige	Halte- winkel
<b>Mini (Durchfluss bis 300 l/min), Manometer-Ø 40*</b>					
DVU 01-2	G 1/4"	0,1 - 2 bar	1 - 1,3 bar	0 - 4 bar	WHM 30 + SM 1
DVU 01-3	G 1/4"	0,1 - 3 bar	1,9 - 2,1 bar	0 - 6 bar	WHM 30 + SM 1
DVU 01-7	G 1/4"	0,15 - 7 bar	2,3 - 3,1 bar	0 - 16 bar	WHM 30 + SM 1
DVU 01-10	G 1/4"	0,5 - 10 bar	1,8 - 2,0 bar	0 - 16 bar	WHM 30 + SM 1
<b>Standard (Durchfluss bis 2000 l/min), Manometer-Ø 50*</b>					
DVU 33-3	G 1/2"	0,1 - 3 bar	ca. 1 bar	0 - 6 bar	BW 30
DVU 33-5,5	G 1/2"	0,2 - 5,5 bar	ca. 1 bar	0 - 10 bar	BW 30
DVU 33-10	G 1/2"	0,5 - 10 bar	ca. 1 bar	0 - 16 bar	BW 30

### Verschleißteilsätze

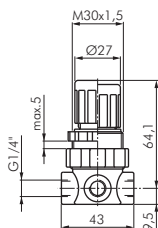
DVU 01 REP      **NEU**      Reparatursatz für Mini-Bauform  
 DVU 33 REP      **NEU**      Reparatursatz für Standard-Bauform

\* Manometer wird beigelegt und kann bei Bedarf montiert werden.

Bitte beachten Sie bei der Auslegung des Druckbegrenzungsventils, dass nur der Ansprechdruck des Druckbegrenzungsventils eingestellt werden kann. Der tatsächliche Druck auf der Druckeingangsseite kann je nach Durchflussleistung um die angegebene Drucküberhöhung höher sein.



Typ Mini



Typ Standard

