

Dokumentation

Druckmessumformer - Typ DMU ... ESB -



1. Inhalt

1. Inhalt	1
2. Beschreibung	1
3. Artikelnummern und technische Daten	1
4. Allgemeines	1
5. Sicherheit	2
6. Technische Daten	3
7. Abmessungen	4
8. Aufbau und Funktion	4
9. Transport, Verpackung, Lagerung	4
10. Inbetriebnahme, Betrieb	5
11. Wartung und Reinigung	6
12. Störungen	6
13. Demontage, Rücksendung und Entsorgung	6

2. Beschreibung

Druckmessumformer erfassen den Druck flüssiger oder gasförmiger Medien. Der zu messende Druck wird durch eine Messmembran umgeformt und kann dann elektrisch erfasst und verarbeitet werden kann.

Der Druckmessumformer DMU ... ESB zeichnet sich durch eine sehr gute Genauigkeit und seine robuste Bauform aus. Er ist für tiefste Temperaturen im Außeneinsatz, extreme Schock- und Vibrationsbelastungen im Maschinenbau oder aggressive Medien in der chemischen Industrie geeignet.

Durch die internationalen Zulassungen cULus und GOST-R ist der Typ DMU ... ESB für den weltweiten Einsatz gerüstet.

3. Artikelnummern und technische Daten

Druckmessumformer

0,25% der Spanne

Anwendung: für allgemeine Anwendung

Werkstoffe: Gehäuse: 1.4571, messstoffberührte Teile: 1.4404

Temperaturbereich: Messstofftemperatur -30°C bis max. +100°C, Umgebungstemperatur: -30°C bis max. +100°C

Schutzart: IP 65

Anschluss: G 1/2"

Spannungsversorgung: 8-36 V DC, Winkelstecker DIN 43560/EN 175301-803 (Baugröße 3, 4-pol.)

Ausgangssignal: 4...20 mA Zweileiter

Nichtlinearität: 0,25% der Spanne (BFSL)

Typ	Messbereich	Typ	Messbereich
DMU -1 ESB	-1/0 bar	DMU 40 ESB	0/40 bar
DMU 0,4 ESB	0/0,4 bar	DMU 60 ESB	0/60 bar
DMU 1 ESB	0/1 bar	DMU 100 ESB	0/100 bar
DMU 4 ESB	0/4 bar	DMU 160 ESB	0/160 bar
DMU 6 ESB	0/6 bar	DMU 250 ESB	0/250 bar
DMU 10 ESB	0/10 bar	DMU 400 ESB	0/400 bar
DMU 16 ESB	0/16 bar	DMU 600 ESB	0/600 bar
DMU 25 ESB	0/25 bar		

* mit Zentrierzapfen für Profildichtring

NEU

robust



4. Allgemeines

- Der in dieser Dokumentation beschriebene Druckmessumformer wird nach den neuesten Erkenntnissen konstruiert und gefertigt.
- Diese Dokumentation gibt wichtige Hinweise zum Umgang mit dem Gerät. Voraussetzung für sicheres Arbeiten ist die Einhaltung aller angegebenen Sicherheitshinweise und Handlungsanweisungen.
- Die für den Einsatzbereich des Gerätes geltenden örtlichen Unfallverhütungsvorschriften und allgemeinen Sicherheitsbestimmungen müssen eingehalten werden.
- Die Betriebsanleitung ist Produktbestandteil und muss in unmittelbarer Nähe des Gerätes für das Fachpersonal jederzeit zugänglich aufbewahrt werden.
- Das Fachpersonal muss die Betriebsanleitung vor Beginn aller Arbeiten sorgfältig durchgelesen und verstanden haben.
- Die Haftung des Herstellers erlischt bei Schäden durch bestimmungswidrige Verwendung, Nichtbeachten der Betriebsanleitung, Einsatz ungenügend qualifizierten Fachpersonals sowie eigenmächtiger Veränderung am Gerät.

5. Sicherheit



Warnung!

Vor Montage, Inbetriebnahme und Betrieb sicherstellen, dass der richtige Druckmessumformer hinsichtlich Messbereich, Ausführung und spezifischen Messbedingungen ausgewählt wurde. Bei Nichtbeachten können schwere Körperverletzungen und/oder Sachschäden auftreten.



Warnung!

- Anschlüsse nur im drucklosen Zustand öffnen
- Betriebsparameter beachten.
- Druckmessumformer immer innerhalb der Überlast-Druckgrenze betreiben!

5.1 Bestimmungsgemäße Verwendung

Der Druckmessumformer dient zum Umwandeln von Druck in ein elektrisches Signal. Bei Wasserstoffanwendungen ist ein Einsatz nur dann zulässig, wenn die Medien- und Umgebungstemperatur 30 °C nicht überschreitet. Für Anwendungen mit direkter Lebensmittelberührung ist dieser Druckmessumformer nicht geeignet.

Das Gerät ist ausschließlich für den hier beschriebenen bestimmungsgemäßen Verwendungszweck konzipiert und konstruiert und darf nur dementsprechend verwendet werden.

Die technischen Spezifikationen in der Betriebsanleitung sind einzuhalten.

Ansprüche jeglicher Art aufgrund von nicht bestimmungsgemäßer Verwendung sind ausgeschlossen.

5.2 Personalqualification



Verletzungsgefahr bei unzureichender Qualifikation!

Unschonbarer Umgang kann zu erheblichen Personen- und Sachschäden führen. Die in der Betriebsanleitung beschriebenen Tätigkeiten nur durch Fachpersonal nachfolgend beschriebener Qualifikation durchführen lassen.

Fachpersonal

Das Fachpersonal ist aufgrund seiner fachlichen Ausbildung, seiner Kenntnisse der Mess- und Regelungstechnik und seiner Erfahrungen sowie Kenntnis der landesspezifischen Vorschriften, geltenden Normen und Richtlinien in der Lage, die beschriebenen Arbeiten auszuführen und mögliche Gefahren selbstständig zu erkennen.

Spezielle Einsatzbedingungen verlangen weiteres entsprechendes Wissen, z. B. über aggressive Medien.

5.3 Besondere Gefahren



Warnung!

Bei gefährlichen Messstoffen wie z. B. Sauerstoff, Acetylen, brennbaren oder giftigen Stoffen, sowie bei Kälteanlagen, Kompressoren etc. müssen über die gesamten allgemeinen Regeln hinaus die einschlägigen Vorschriften beachtet werden.

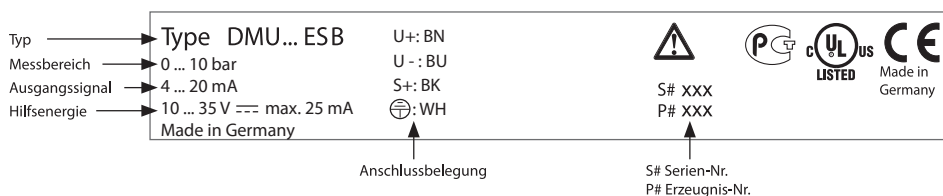


Warnung!

Messstoffreste in ausgebauten Druckmessumformern können zur Gefährdung von Personen, Umwelt und Einrichtung führen. Ausreichende Vorsichtsmaßnahmen ergreifen.

5.4 Beschilderung, Sicherheitskennzeichnungen

Typenschild



Vor Montage und Inbetriebnahme des Gerätes unbedingt die Betriebsanleitung lesen!



cULus, Underwriters Laboratories Inc.® Das Gerät wurde nach den anwendbaren US-amerikanischen Normen geprüft und von UL zertifiziert. Geräte mit dieser Kennzeichnung stimmen außerdem überein mit den anwendbaren kanadischen Normen zur Sicherheit.



GOST, Gossudarstwenny Standart GOST-R (mark) Geräte mit dieser Kennzeichnung stimmen überein mit den anwendbaren nationalen Sicherheitsbestimmungen von Russland (Russische Föderation).



CE, Communauté Européenne Geräte mit dieser Kennzeichnung stimmen überein mit den zutreffenden europäischen Richtlinien.

6. Technische Daten

6.1 Ausgangssignal (siehe Typenschild)

Signal	Bürde
4 ... 20 mA	≤ (Hilfsenergie - 7,5 V) / 0,023 A

6.2 Spannungsversorgung (siehe Typenschild)

Hilfsenergie	Gesamtstromaufnahme
DC 8 ... 36 V	Signalstrom, max. 25 mA

Die Versorgung des Druckmessumformers muss durch einen energiebegrenzten Stromkreis gemäß 9.3 der UL/EN/IEC 61010-1 oder LPS gemäß UL/EN/IEC oder Class 2 gemäß UL 1310/UL1585 (NEC oder CEC) erfolgen. Die Stromversorgung muss für den Betrieb oberhalb 2.000 m geeignet sein, falls der Druckmessumformer ab dieser Höhe verwendet wird.

6.3 Genauigkeitsangaben

Nichtlinearität (BFSL)	≤ ±0,25 % der Spanne
------------------------	----------------------

6.4 Referenzbedingungen (nach IEC 61298-1)

Temperatur	15 ... 25 °C
Luftdruck	860 ... 1.060 mbar
Luftfeuchte	45 ... 75 % r. F.
Hilfsenergie	DC 24 V
Einbaulage	Kalibriert bei senkrechter Einbaulage, mit dem Prozessanschluss nach unten.

6.5 Zeitverhalten

Einschwingzeit	< 3 ms
Einschaltzeit	< 150 ms

6.6 Einsatzbedingungen

Temperaturbereich	-30°C bis max. +100°C
Schutzart	IP 65 (mit Gegenstecker)
(nach IEC 60529)	
Vibrationsfestigkeit	10 g (IEC 60068-2-6)
Schockfestigkeit	100 g (IEC 60068-2-27)
Lebensdauer	100 Millionen Lastwechsel

6.7 Elektrische Anschlüsse

Bezeichnung	Schutzart	Aderquerschnitt	Kabeldurchmesser
Winkelstecker DIN 43560/EN 175301-803 (Baugröße 3, 4-pol.)	IP 65	bis max. 1,5 mm ²	6 ... 8 mm

Die angegebenen Schutzarten (nach IEC 60529) gelten nur im gesteckten Zustand mit Gegensteckern entsprechender Schutzart.

6.8 Werkstoffe

Messstoffberührte Teile	Messbereich < 10 bar: CrNi-Stahl 316L, Messbereich ≥ 10 bar: CrNi-Stahl 316L und 13-8 PH
Nicht messstoffberührte Teile	
Gehäuse	316Ti
Nullpunktverstellring	PBT/PET GF30
Winkelstecker	PBT/PET GF 30
DIN 175301-803A	
Druckübertragungsmedium	synthetisches Öl (für Messbereiche < 0 ... 10 bar, sowie alle Absolutdruckmessbereiche)

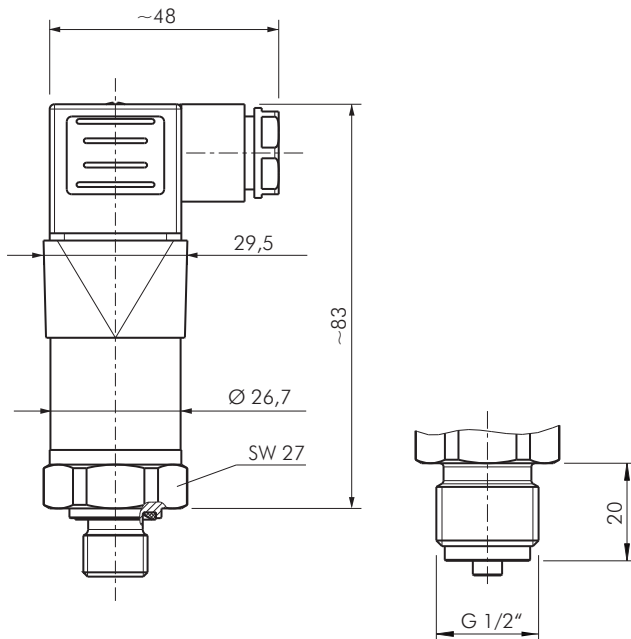
6.9 CE-Konformität

Druckgeräterichtlinie	97/23/EG
EMV-Richtlinie	2004/108/EG EN 61326 Emission (Gruppe 1, Klasse B) und Störfestigkeit (industrieller Bereich)

6.10 Zulassungen

cULus, Sicherheit (z.B. elektr. Sicherheit, Überdruck, ...), USA
 GOST-R, Einfuhrzertifikat, Russland
 GOST, Metrologie/Messtechnik, Russland

7. Abmessungen



8. Aufbau und Funktion

Mittels Sensorelement und unter Zuführung von Hilfsenergie wird über die Verformung einer Membrane der anstehende Druck in ein verstärktes standardisiertes elektrisches Signal umgewandelt. Dieses elektrische Signal verändert sich proportional zum Druck und kann entsprechend ausgewertet werden.

9. Transport, Verpackung und Lagerung

9.1 Transport

Druckmessumformer auf eventuell vorhandene Transportschäden untersuchen. Offensichtliche Schäden unverzüglich mitteilen.

9.2 Verpackung

Verpackung erst unmittelbar vor der Montage entfernen. Die Verpackung aufbewahren, denn diese bietet bei einem Transport einen optimalen Schutz (z. B. wechselnder Einbauort, Reparaturensendung).

9.3 Lagerung

Zulässige Bedingungen am Lagerort:

Lagertemperatur: -40 ... +70 °C

Feuchtigkeit: 67% relative Feuchte (keine Betauung)

Folgende Einflüsse vermeiden:

- Direktes Sonnenlicht oder Nähe zu heißen Gegenständen
- Mechanische Vibration, mechanischer Schock (hartes Aufstellen)
- Ruß, Dampf, Staub und korrosive Gase
- Feuchte oder nasse Umgebung
- Explosionsgefährdete Umgebung, entzündliche Atmosphären

Den Druckmessumformer in der Originalverpackung an einem Ort lagern, der die oben gelisteten Bedingungen erfüllt.



Warnung!

Vor der Einlagerung des Druckmessumformers (nach Betrieb) alle anhaftenden Messstoffreste entfernen. Dies ist besonders wichtig, wenn der Messstoff gesundheitsgefährdend ist, wie z. B. ätzend, giftig, krebserregend, aktiv, usw.

10. Inbetriebnahme, Betrieb



Warnung!

Verbrennungsgefahr! Die Kühlstrecke kann durch vorherige Verwendung heiß sein. Die Kühlstrecke zuvor abkühlen lassen.

10.1 Montage mechanischer Anschluss

- Dichtflächen am Gerät und an der Messstelle müssen unbeschädigt und frei von Verschmutzungen sein.
- Beim Einschrauben des Gerätes darf die dazu erforderliche Kraft nicht über das Gehäuse oder den Blending aufgebracht werden, sondern nur mit geeignetem Werkzeug über die dafür vorgesehene Schlüsselfläche.
- Beim Einschrauben die Gewingegänge nicht verkanten.
- Wird das Gerät über Kopf eingebaut, ist sicherzustellen dass sich kein Wasser am elektrischen Anschluss und am Blending sammeln kann. Wasser kann die Druckausgleichsmembrane verschließen.

Dichtungsarten

Zur Abdichtung der Prozessanschlüsse mit zylindrischem Gewinde an der Dichtfläche sind Flachdichtungen oder Dichtlinsen einzusetzen.



10.2 Montage elektrischer Anschluss



Warnung!

Der Geräteschirm dient nicht als Schutzleiter zum Personenschutz, sondern als Funktionserde um das Gerät gegen elektromagnetische Felder abzuschirmen.

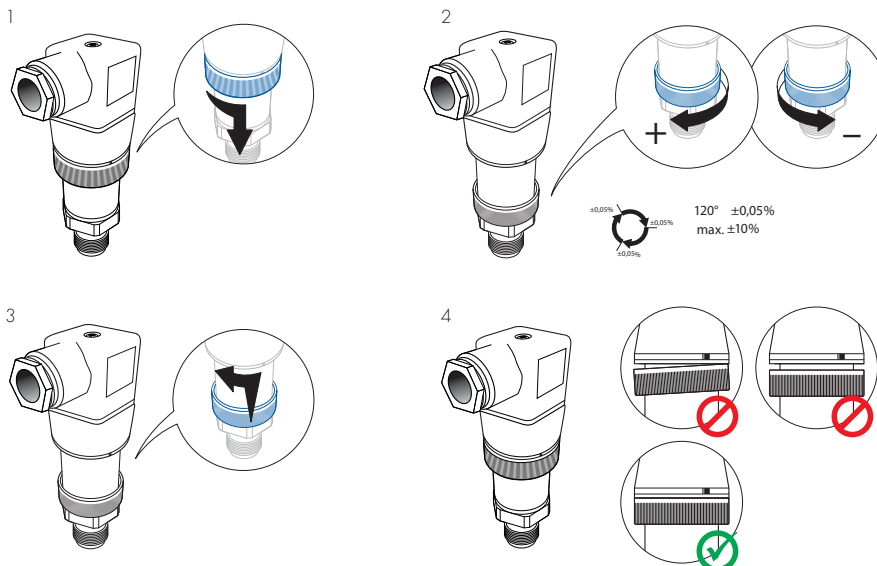
- Bei Geräten mit ratiometrischem Ausgangssignal, ist ein geschirmtes Kabel zu verwenden. Den Kabelschirm erden, wenn das Kabel länger als 30 m ist oder das Gebäude verlässt.
- Ein Kabel mit geeigneten Eigenschaften für die jeweiligen Einsatzbedingungen verwenden.
- Bei Kabelausführungen ist eine Zugentlastung anzubringen.
- Kabel mit Belüftungsröhrchen sind gegen Atmosphäre zu belüften.
- Das Gerät über den Prozessanschluss erden.
- Den Kabeldurchmesser passend zur Kabeldurchführung des Steckers wählen. Darauf achten, dass die Kabelverschraubung des montierten Steckers korrekt sitzt und dass die Dichtungen vorhanden und nicht beschädigt sind. Verschraubung festziehen und den korrekten Sitz der Dichtungen überprüfen, um die Schutzart zu gewährleisten.
- Bei Kabelausgängen sicherstellen, dass am Ende des Kabels keine Feuchtigkeit eintritt.
- Anschlussbelegung siehe Typenschild.

10.3 Spannungsversorgung einrichten

Die Spannungsversorgung erfolgt über Speise- oder Steuergeräte, die über eine Energiebegrenzung verfügen.

Die Versorgung des Druckmessumformers muss durch einen energiebegrenzten Stromkreis gemäß 9.4 der UL/EN/IEC 61010-1 oder LPS gemäß UL/EN/IEC 60950-1 oder Class 2 gemäß UL1310/UL1585 (NEC oder CEC) erfolgen. Die Stromversorgung muss für den Betrieb oberhalb 2.000 m geeignet sein, falls der Druckmessumformer ab dieser Höhe verwendet wird.

10.4 Nullpunkteinstellung



11. Wartung und Reinigung

11.1 Wartung

Dieser Druckmessumformer ist wartungsfrei. Reparaturen sind ausschließlich vom Hersteller durchzuführen.

11.2 Reinigung



Vorsicht!

- Vor der Reinigung den Druckmessumformer ordnungsgemäß von der Druckversorgung trennen, ausschalten und von der Hilfsenergie trennen.
- Das Gerät mit einem feuchten Tuch reinigen.
- Ausgebautes Gerät vor der Rücksendung spülen bzw. säubern, um Personen und Umwelt vor Gefährdung durch anhaftende Messstoffreste zu schützen.
- Messstoffreste in ausgebauten Geräten können zur Gefährdung von Personen, Umwelt und Einrichtung führen. Ausreichende Vorsichtsmaßnahmen ergreifen.
- Keine spitzen bzw. harten Gegenstände zur Reinigung verwenden, denn diese können die Membrane des Prozessanschlusses beschädigen.

12. Störungen

Bei Störungen zuerst überprüfen, ob der Druckmessumformer mechanisch und elektrisch korrekt montiert ist.

Störungen	Ursachen	Maßnahmen
Kunststoff ist ausgebleicht	UV-Einstrahlung	Verfärbung ist unbedenklich
Kein Ausgangssignal	Leitungsbruch	Durchgang überprüfen
kein/falsches Ausgangssignal	Verdrahtungsfehler	Verdrahtung korrigieren
Abweichendes Nullpunkt-Signal	Zu hohe/niedrige Einsatztemperatur	Zulässige Temperaturen einhalten
Gleichbleibendes Ausgangssignal bei Druckänderung	Mechanische Überlastung durch Überdruck	Gerät austauschen, bei wiederholtem Ausfall Rücksprache mit Hersteller
Spannung schwankend	EMV-Störquellen in Umgebung, z. B. Frequenzumrichter	Gerät abschirmen; Leitungsabschirmung; Störquelle entfernen
Spannung fällt ab/zu klein	Mechanische Überlastung durch Überdruck	Gerät austauschen; bei wiederholtem Ausfall Rücksprache mit Hersteller



Vorsicht!

Können Störungen mit Hilfe der oben aufgeführten Maßnahmen nicht beseitigt werden, ist der Druckmessumformer unverzüglich außer Betrieb zu setzen, sicherzustellen, dass kein Druck bzw. Signal mehr anliegt und gegen versehentliche Inbetriebnahme zu schützen. In diesem Fall Kontakt mit dem Hersteller aufnehmen. Bei notwendiger Rücksendung die Hinweise unter Kapitel 13.2 „Rücksendung“ beachten.

13. Demontage, Rücksendung und Entsorgung



Warnung!

Messstoffreste in ausgebauten Druckmessumformern können zur Gefährdung von Personen, Umwelt und Einrichtung führen. Ausreichende Vorsichtsmaßnahmen ergreifen.

13.1 Demontage

Druckmessumformer nur im drucklosen Zustand demontieren!



Warnung!

Verbrennungsgefahr! Vor dem Ausbau das Gerät ausreichend abkühlen lassen! Beim Ausbau besteht Gefahr durch austretende, gefährlich heiße Messstoff.

13.2 Rücksendung



Warnung!

Beim Versand des Druckmessumformers unbedingt beachten: Alle Druckmessumformer müssen frei von Gefahrstoffen (Säuren, Laugen, Lösungen, etc.) sein.

Zur Rücksendung des Gerätes die Originalverpackung oder eine geeignete Transportverpackung verwenden.

13.3 Entsorgung

Durch falsche Entsorgung können Gefahren für die Umwelt entstehen. Gerätekomponenten und Verpackungsmaterialien entsprechend den landesspezifischen Abfallbehandlungs- und Entsorgungsvorschriften umweltgerecht entsorgen.