

Sensorbefestigung, Serie CB1

- für Serie SN5-X

- zum Anbau an Zylinder Serie TRB (Ø 32-100)



Gewicht

Siehe Tabelle unten

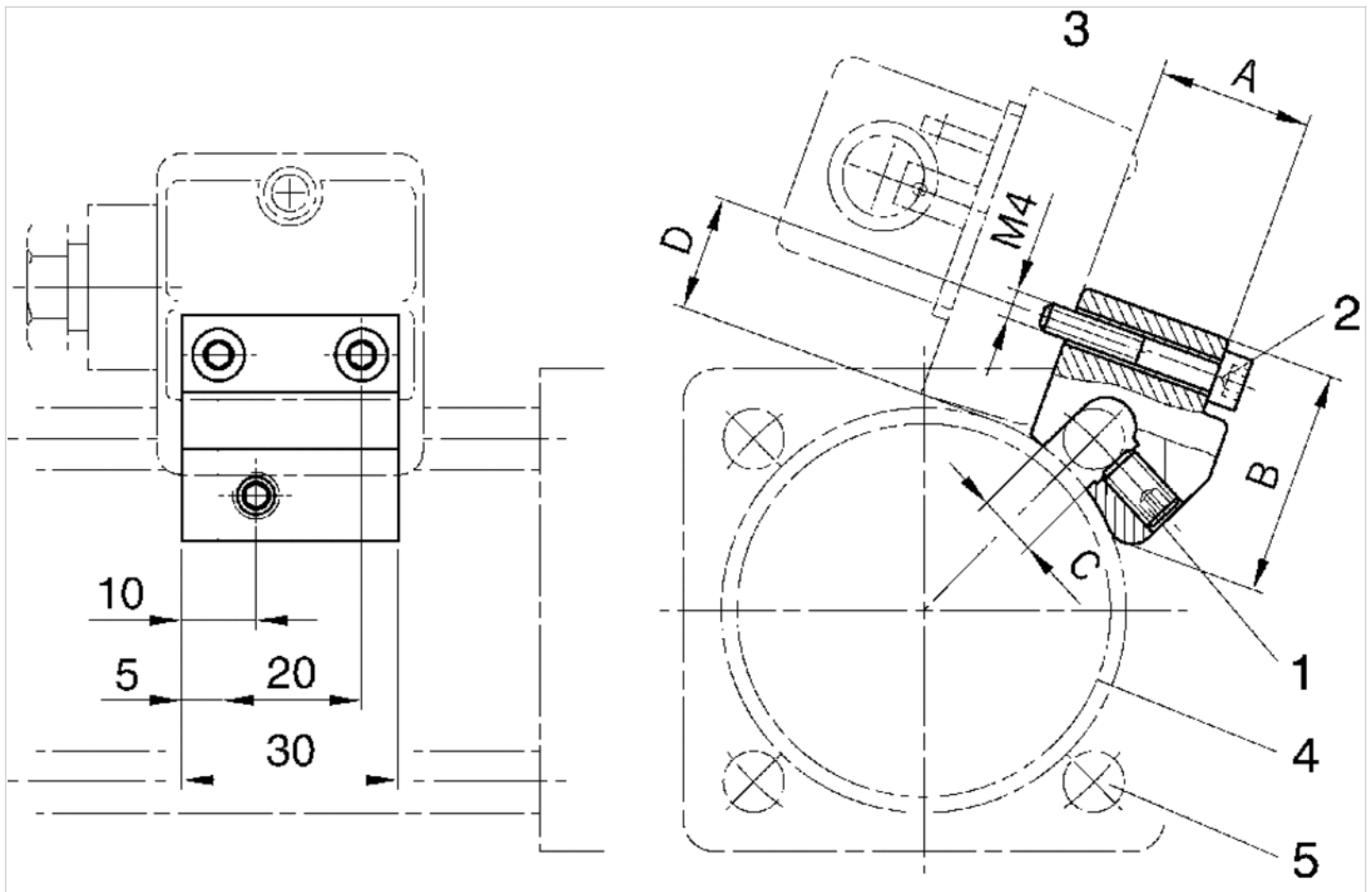
Technische Daten

Materialnummer	Zylinder-Ø		für Serie	Gewicht
	min.	max.		
1827020056	32 mm	40 mm	SN5-X	0,03 kg
1827020057	50 mm	63 mm	SN5-X	0,035 kg
1827020058	80 mm	100 mm	SN5-X	0,4 kg

Technische Informationen

Werkstoff	
	Aluminium

Abmessungen



1) Klemmgewindestift 2) Befestigungsschraube für Sensor 3) Sensor 4) Zylinderprofil 5) Zuganker

Abmessungen

Materialnummer	A	B	C	D	SW
1827020056	19.5	30	6	15	3
1827020057	24.5	30	8	15	3
1827020058	29.5	31	10	15	3