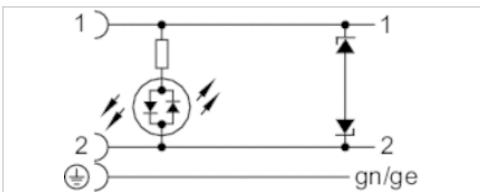


Leitungsdose mit Kabel, Serie CN1

- Buchse, Form B, 2+E, gewinkelt, 90°
- offene Kabelenden, 3-polig
- mit Kabel
- ungeschirmt



Umgebungstemperatur min./max.	-20 ... 80 °C
Betriebsspannung DC, max.	24 V DC
Betriebsspannung AC, max.	24 V AC
Schutzart	IP67
Schutzbeschaltung	Z-Diode
Leiterquerschnitt	0,75 mm ²
Anzugsmoment der Befestigungsschraube	0,4 Nm
Gewicht	Siehe Tabelle unten



Technische Daten

Materialnummer	Strom, max.	Kontaktbelegung	Statusanzeige LED	Anzahl Leiter	Kabellänge	Gewicht	Abb.
1834484152	10 A	2+E	Gelb	3	3 m	0,2 kg	Fig. 1
1834484153	10 A	2+E	Gelb	3	3 m	0,2 kg	Fig. 2
1834484154	10 A	2+E	Gelb	3	5 m	0,31 kg	Fig. 1
1834484155	10 A	2+E	Gelb	3	5 m	0,31 kg	Fig. 2

Lieferung inkl. Flachdichtung

Technische Informationen

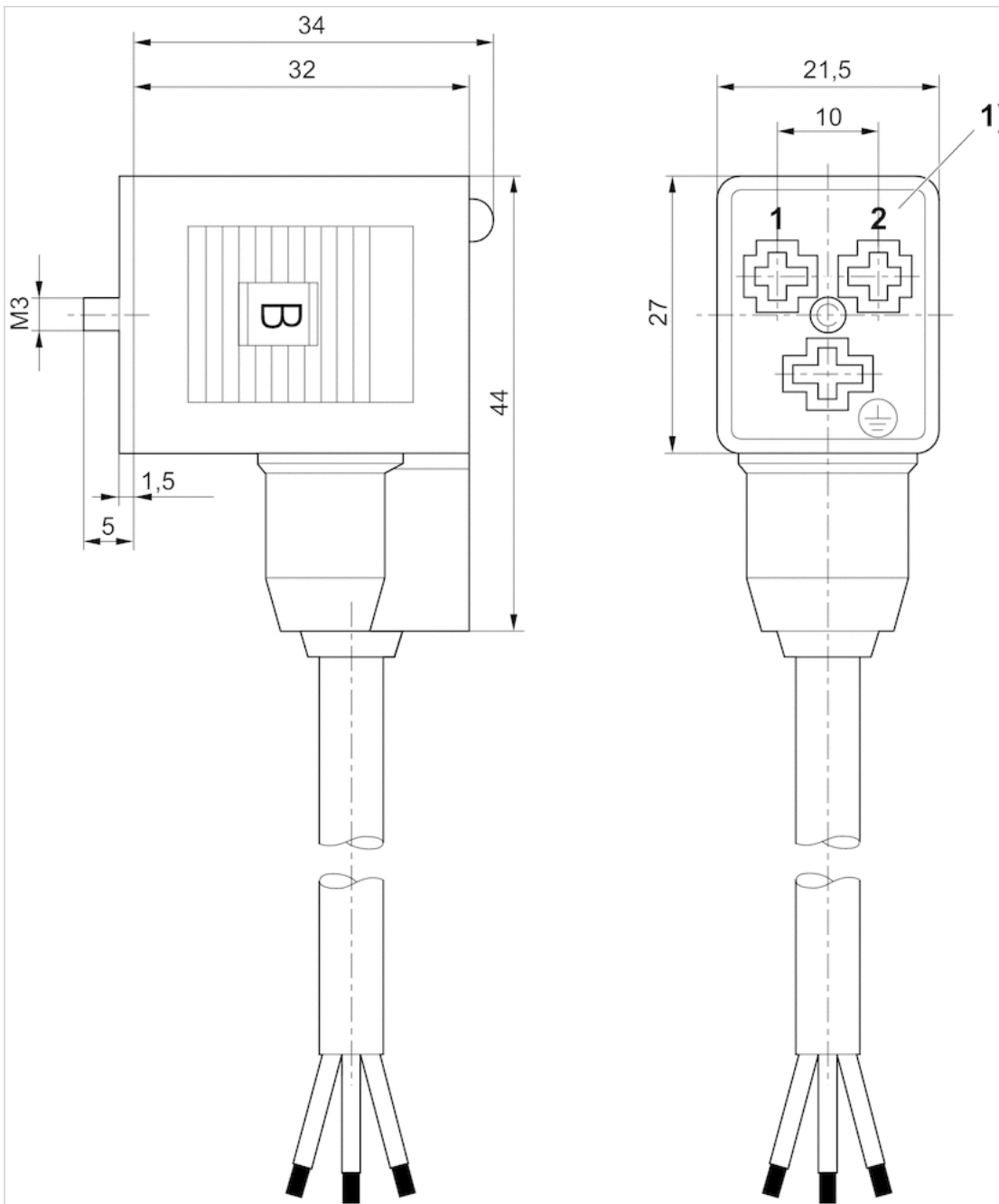
Die angegebene Schutzart gilt ausschließlich in montiertem und geprüftem Zustand.

Technische Informationen

Werkstoff	
Dichtungen	Naturkautschuk / Butadien-Kautschuk
Kabelummantelung	Polyvinylchlorid

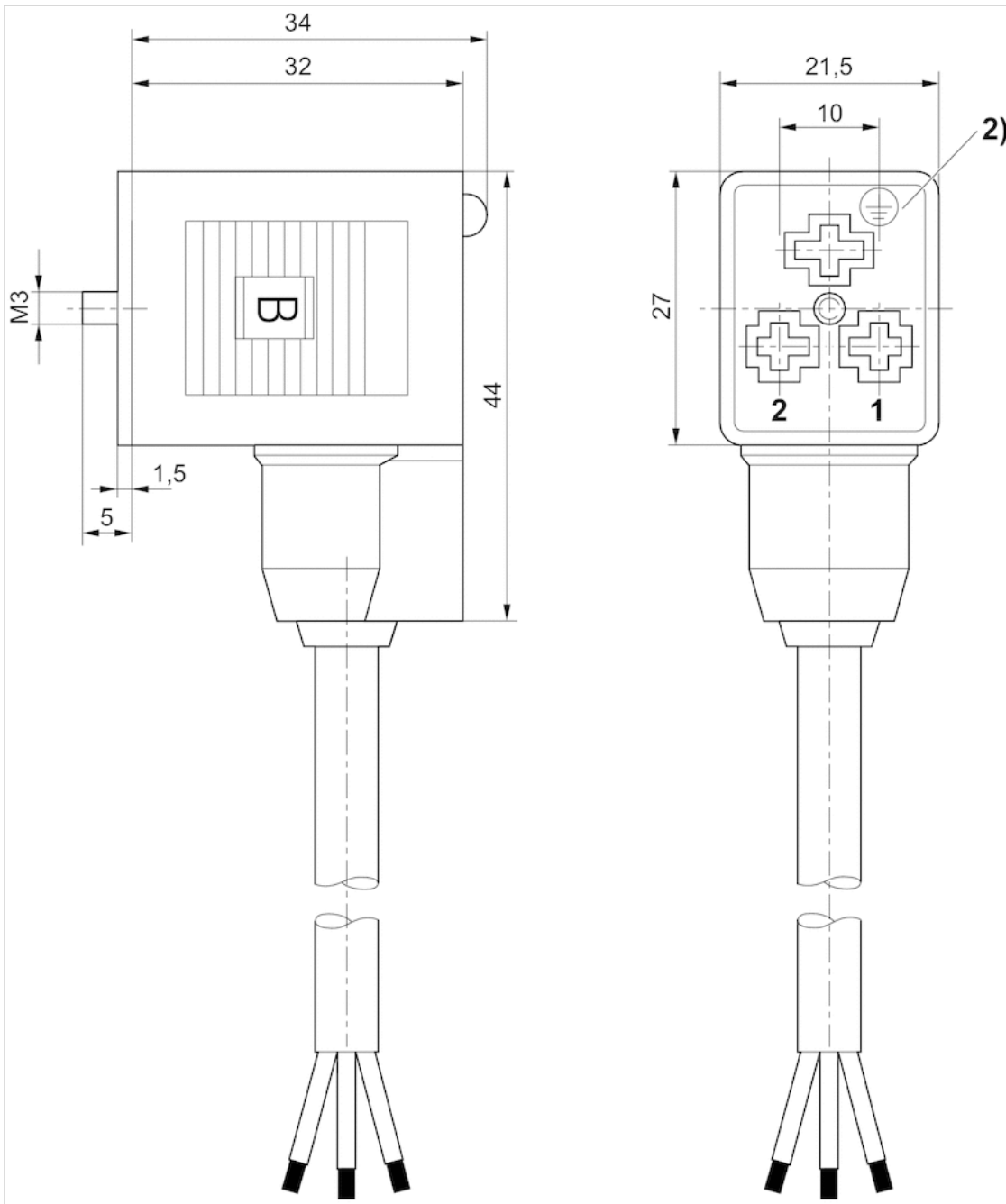
Abmessungen

Fig. 1



1) 0° Buchseneinsatz

Fig. 2



2) 180° Buchseneinsatz