

Kontaktbrücke

- Stecker, 4-polig, gerade, 180°
- Buchse, Form C, 2-polig, gerade
- Buchse, Form C, 2-polig, gerade
- Anzahl der Magnetspulen 2



Umgebungstemperatur min./max.	-15 ... 50 °C
Schutzart	IP65
Betriebsspannung DC	24 V
Betriebsspannung AC bei 50 Hz	24 V
Betriebsspannung AC bei 60 Hz	24 V
Spannungstoleranz DC	-20% / +20%
Spannungstoleranz AC 50 Hz	-10% / +10%
Spannungstoleranz AC 60 Hz	-10% / +10%
Statusanzeige LED Ventil	Gelb
Befestigungsschraube	M2,5 mit Schlitz
Anzugsmoment für Befestigungsschrauben [+0,05]	0,25 Nm
Gewicht	0,026 kg

Technische Daten

Materialnummer

5763573103

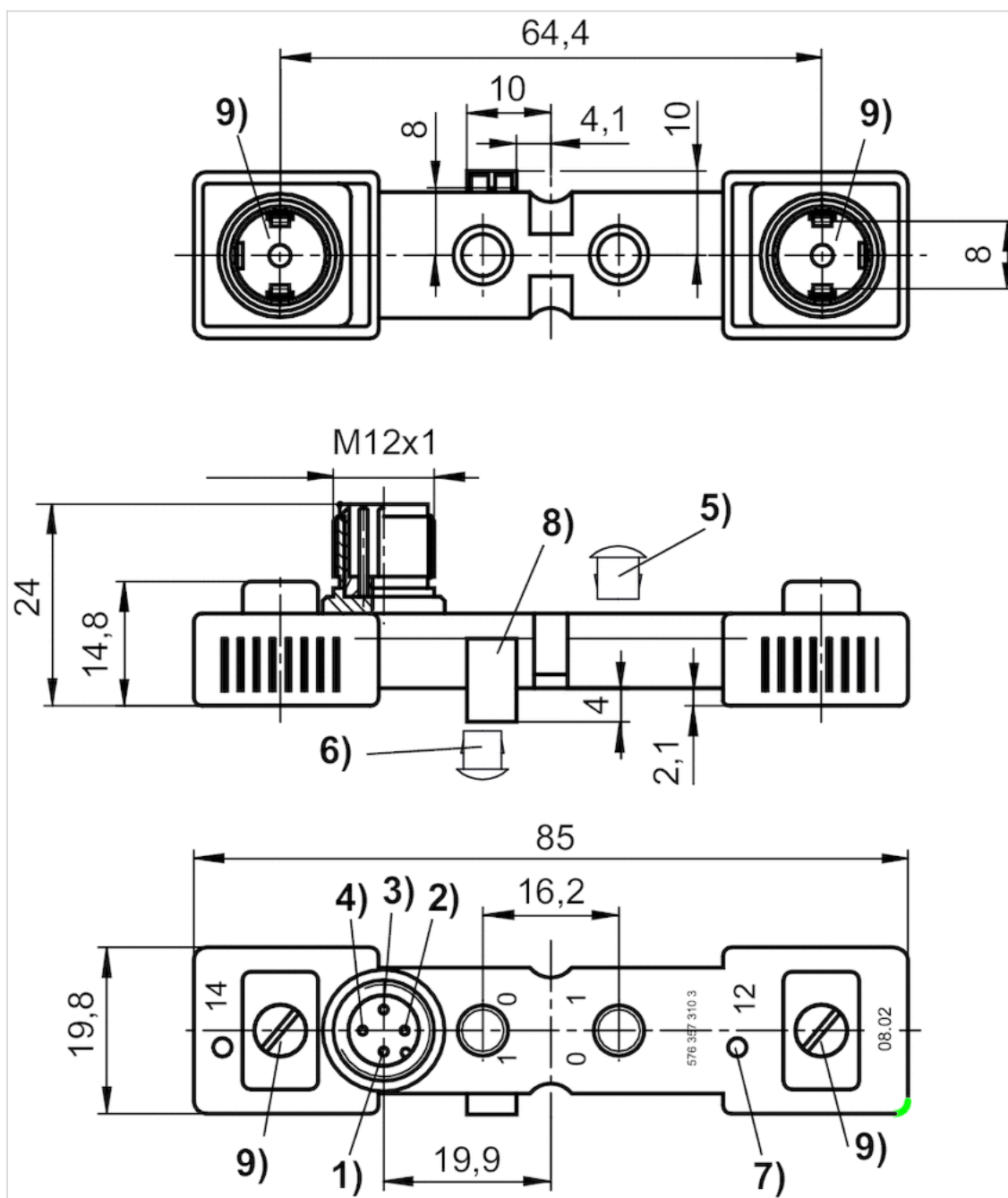
Technische Informationen

Werkstoff

Gehäuse	Polyetherimid
Dichtungen	Fluor-Kautschuk

Abmessungen

Abmessungen



- 1) nicht belegt
- 2) Magnet 12
- 3) Masse
- 4) Magnet 14
- 5) Verschlusskappe für Handhilfsbetätigung, nicht demontierbar
- 6) demontierbar
- 7) LED Ventil
- 8) Positionierstift
- 9) Dichtung und Schraube verliergesichert