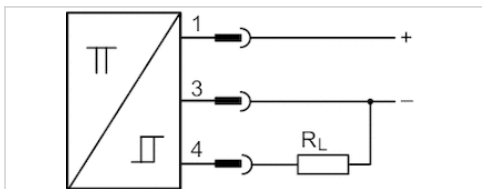


Sensor, Serie SN3

- Stecker, M12, 3-polig
- schweißfest
- elektronisch PNP



Umgebungstemperatur min./max.	-25 ... 70 °C
Schutzart	IP67, IP65
Schaltpunktgenauigkeit mT	±0,1
Nennstrom, geschalteter Zustand	≤ 10 mA
Ruhestrom (ohne Last)	≤ 5 mA
Betriebsspannung DC min. / max.	10 V DC
Statusanzeige LED	Gelb
Schwingungsfestigkeit	55 Hz, 1 mm
Stoßfestigkeit	30 g / 11 ms



Technische Daten

Materialnummer	Kontaktart	Spannungsabfall U bei I _{max}	Schaltstrom DC, max.	Schaltfrequenz max.
0830100438	elektronisch PNP	≤ 1,8 V	0,2 A	0,02

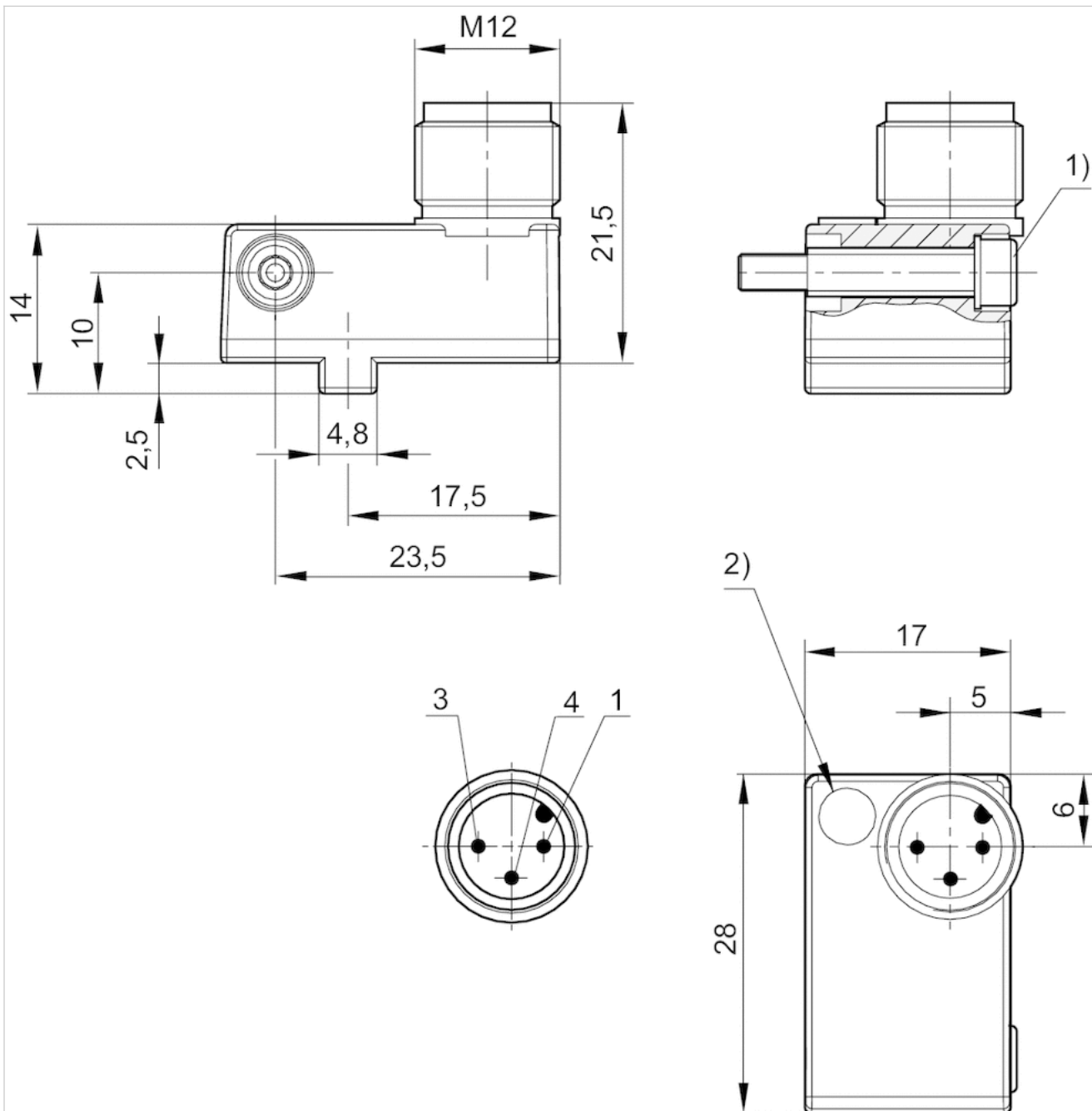
Materialnummer	Ausführung	schweißfest
0830100438	kurzschlussfest, verpolungssicher	schweißfest

Technische Informationen

Werkstoff	
Gehäuse	Polyamid

Abmessungen

Abmessungen



1) Klemmschraube 2) LEDPin-Belegung: 1 = (+), 3 = (-), 4 = (OUT), EN 60947-5-2:1998