

Dokumentation

Tüllen für Schlauchtüllen, PN 16 ***- Typ S ... MS, UM ... MS -***



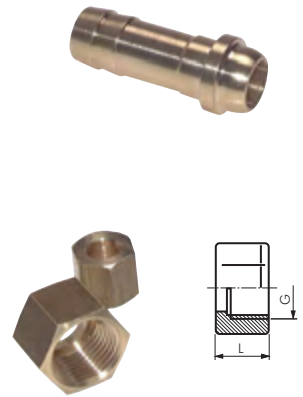
1. Inhalt

- 2. Artikelnummern und technische Daten]
- 3. Abmessungen]

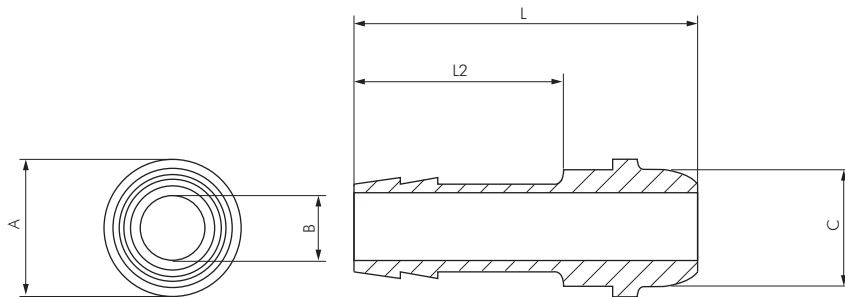
2. Artikelnummern und technische Daten

Tüllen für Schlauchtüllen				PN 16			
Typ	Schlauch	Typ	Gewinde	Typ	Gewinde	L	SW
Tülle	Ø innen	Überwurfmutter	G	Überwurfmutter mit Links-gewinde	G		
Messing		Messing		Messing			
S 184 MS	4	UM 18 MS	G 1/8"	---	---	11,0	12
S 186 MS	6	UM 18 MS	G 1/8"	---	---	11,0	12
S 144 MS	4	UM 14 MS	G 1/4"	UM 14 MS LH	G 1/4" LH	15,5	17
S 146 MS	6	UM 14 MS	G 1/4"	UM 14 MS LH	G 1/4" LH	15,5	17
S 149 MS	9	UM 14-9 MS	G 1/4"	UM 14-9 MS LH	G 1/4" LH	15,5	17
S 384 MS	4	UM 38 MS	G 3/8"	UM 38 MS LH	G 3/8" LH	14,5	19
S 386 MS	6	UM 38 MS	G 3/8"	UM 38 MS LH	G 3/8" LH	14,5	19
S 389 MS	9	UM 38 MS	G 3/8"	UM 38 MS LH	G 3/8" LH	14,5	19
S 126 MS	6	UM 12 MS*	G 1/2"	UM 12 MS LH	G 1/2" LH	20,5	24
S 129 MS	9	UM 12 MS*	G 1/2"	UM 12 MS LH	G 1/2" LH	20,5	24
S 1213 MS	13	UM 12 MS*	G 1/2"	UM 12 MS LH	G 1/2" LH	20,5	24
S 3413 MS	13	UM 34-13 MS	G 3/4"	---	---	13,5	30
S 3419 MS	19	UM 34 MS	G 3/4"	---	---	13,5	30
S 1019 MS	19	UM 10-19 MS	G 1"	---	---	17,0	37
S 1025 MS	25	UM 10 MS	G 1"	---	---	16,0	37

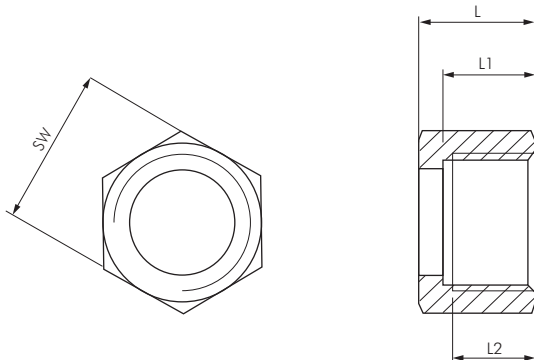
* auch in L = 16 mm lieferbar, Artikelnummer UM 12 MS K



3. Abmessungen



Typ	Schlauch Ø innen	L	L1	A	B	C
S 389 MS	9	36	22	Ø 14,40	Ø 7	12,40



Typ	Gewinde	L	L1	L3	A	SW
UM 38 MS	G 3/8"	14,5	11	10	12,5	19