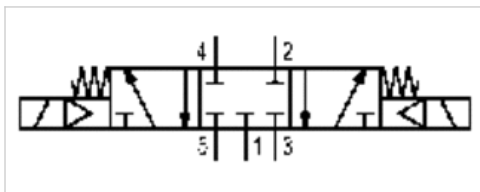


5/3-Wegeventil, Serie ES05 -inch

- Qn = 500 l/min
- Druckluftanschluss Ausgang : Ø3/8
- Elektrischer Anschluss : Form C Industrie
- beidseitig betätigt



Betätigung	elektrisch
Betriebsdruck min./max.	3 ... 8 bar
Umgebungstemperatur min./max.	5 ... 50 °C
Mediumstemperatur min./max.	5 ... 50 °C
Medium	Druckluft
Max. Partikelgröße	40 µm
Ölgehalt der Druckluft	0 ... 5 mg/m ³
Nenndurchfluss Qn	500 l/min
Schutzart, mit Anschluss	IP65
Statusanzeige LED	Gelb
Einschaltdauer	100 %



Technische Daten

Materialnummer	Druckluftanschluss	Druckluftanschluss	Druckluftanschluss	Betriebsspannung	Spannungstoleranz
	Eingang	Ausgang	Entlüftung		
R422103184	Ø3/8	Ø3/8	Ø3/8	24 V	-15% / +10%

Materialnummer	Leistungsaufnahme
	DC
R422103184	2 W

Nenndurchfluss Qn bei 6 bar und $\Delta p = 1$ bar

Technische Informationen

Der min. Steuerdruck darf nicht unterschritten werden, da es sonst zu Fehlschaltungen und ggf. Ventilausfall kommen kann!
 Der Drucktaupunkt muss mindestens 15 °C unter der Umgebungs- und Mediumstemperatur liegen und darf max. 3 °C betragen.
 Der Ölgehalt der Druckluft muss über die gesamte Lebensdauer konstant bleiben.
 Verwenden Sie ausschließlich von AVENTICS zugelassene Öle, siehe Kapitel „Technische Informationen“.

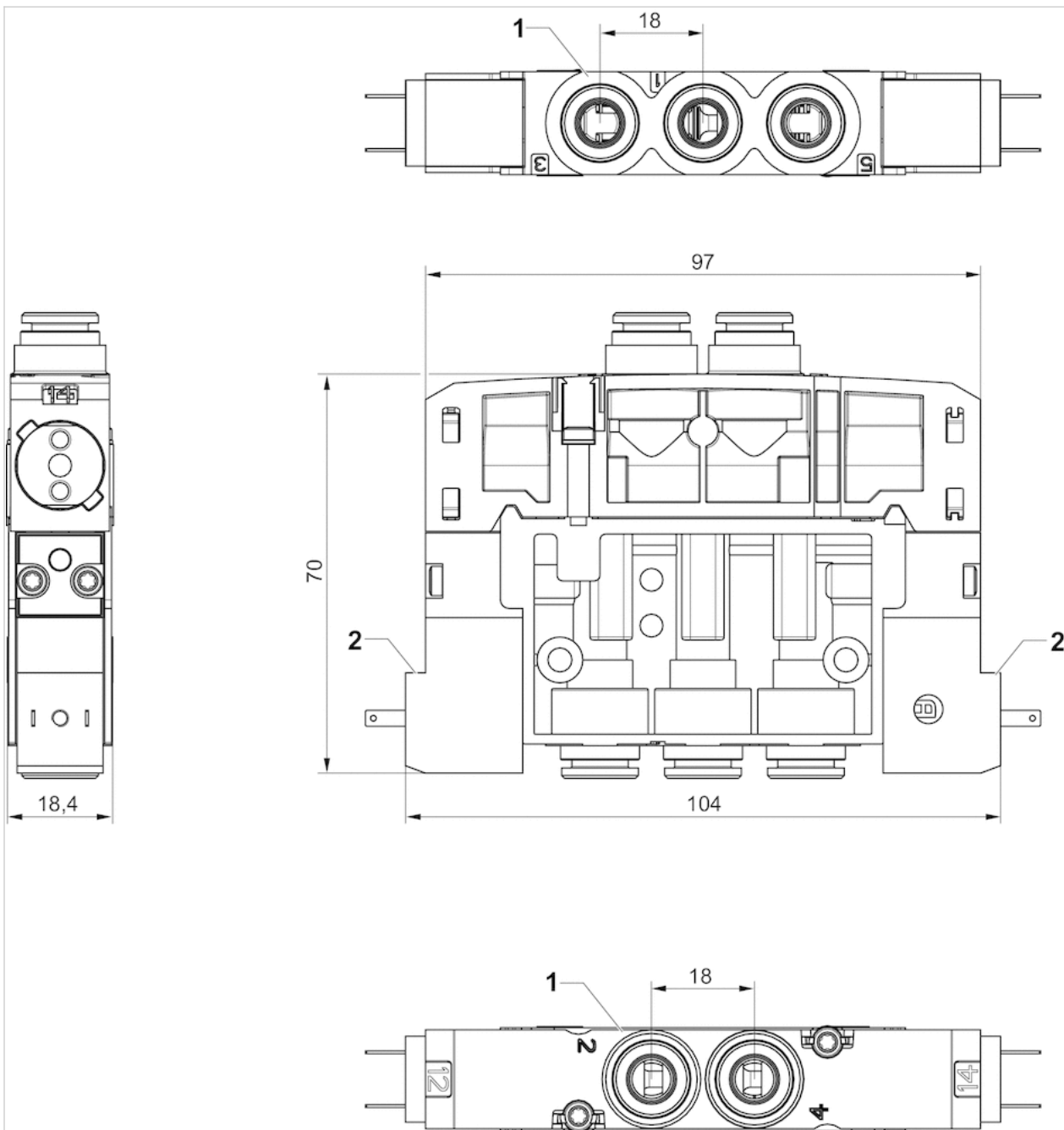
Abluftdrosseln dürfen nur in den Arbeitsleitungen verwendet werden

Technische Informationen

Werkstoff	
Gehäuse	Polyamid, glasfaserverstärkt
Dichtungen	Acrylnitril-Butadien-Kautschuk

Abmessungen

beidseitig betätigt



1) Anschlüsse [1 ,3 ,5, 2, 4] Ø 3/82) 2 Pilotventile mit externer elektrischer Verbindung