

# Dokumentation

## *Manometer - Differenzdruck* *- Typ MSD ... -*



## 1. Inhalt

1. Inhaltsverzeichnis	1
2. Sicherheitshinweise	1
3. Mechanischer Anschluss	1
4. Anforderungen an die Einbaustelle	1
5. Zulässige Umgebungs- und Betriebstemperaturen	2
6. Lagerung	2
7. Wartung/Reparaturen	2
8. Druckmessgeräte mit Differenzdruck	2
9. Differenzdruck-Manometer - Typ MSD ...	2
9.1. Anwendung	2
9.2. Beschreibung	2
9.3. Technische Daten - Standardausführung	2
9.4. Abmessungen - Standardausführung	3
10. Artikelnummern und Daten	3

## 2. Sicherheitshinweise

Beachten Sie unbedingt vor Montage, Inbetriebnahme und Betrieb, dass das richtige Druckmessgerät hinsichtlich Anzeigebereich, Ausführung und aufgrund der spezifischen Messbedingungen der geeignete messstoffberührte Werkstoff (Korrosion) ausgewählt wurde. Die Belastungsgrenzen sind einzuhalten, um die Messgenauigkeit und die Lebensdauer zu gewährleisten. Druckmessgeräte nur durch ausgebildetes und vom Anlagenbetreiber autorisiertem Fachpersonal montieren und warten lassen.

Bei gefährlichen Messstoffen wie z.B. Sauerstoff, Acetylen, brennbaren oder giftigen Stoffen, sowie bei Kälteanlagen, Kompressoren etc. müssen über die gesamten allgemeinen Regeln hinaus die jeweils bestehenden einschlägigen Vorschriften beachtet werden.

Nach einem externen Brand kann besonders an Weichlotverbindungen Messstoff austreten. Alle Geräte sind vor Wiederinbetriebnahme der Anlage zu überprüfen und ggf. auszutauschen.

Bei Nichtbeachten der entsprechenden Vorschriften können schwere Körperverletzungen und/oder Sachschäden auftreten.

## 3. Mechanischer Anschluss

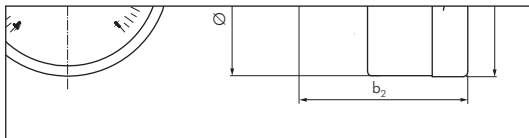
Entsprechend den allgemeinen technischen Regeln für Druckmessgeräte (z.B. EN 837-2).

Beim Einschrauben der Geräte darf die dazu erforderliche Kraft nicht über das Gehäuse aufgebracht werden, sondern mit geeignetem Werkzeug nur über die dafür vorgesehenen Schlüsselstellen.



Montage mit Gabelschlüssel

Zur Abdichtung der Druckmessgeräteanschlüsse mit zylindrischen Gewinde an der Dichtfläche sind Flachdichtungen, Dichtlinsen oder Profildichtungen einzusetzen. Bei kegeligen Gewinde (z.B. NPT-Gewinde) erfolgt die Abdichtung im Gewinde mit zusätzlichen Dichtwerkstoffen, wie z.B. PTFE-Band (EN 837-2).



Das Anzugsmoment ist von der eingesetzten Dichtung abhängig. Um das Messgerät in die Stellung zu bringen, in der es sich am besten ablesen lässt, ist ein Anschluss mit Spannmuffe oder Überwurfmutter zu empfehlen. Sofern ein Druckmessgerät eine Ausblasseinrichtung besitzt, muss diese vor Blockierung durch Geräteteile oder Schmutz geschützt sein. Bei Sicherheitsdruckmessgeräten (zu erkennen am ) ist darauf zu achten, dass der Freiraum hinter der ausblasbaren Rückwand mindestens 15 mm beträgt.

## 4. Anforderungen an die Einbaustelle

Ist die Leitung zum Messgerät für eine erschütterungsfreie Anbringung nicht stabil genug, sollte (evtl. über eine flexible Kapillarleitung) die Befestigung mittels Messgeräthalterung erfolgen. Können Erschütterungen nicht durch geeignete Installationen vermieden werden, dann sollten Geräte mit Flüssigkeitsfüllung eingesetzt werden. Die Geräte sind vor grober Verschmutzung und starken Schwankungen der Umgebungstemperatur zu schützen. Die EN 837-2 "Auswahl- und Einbauempfehlungen für Druckmessgeräte" sollte beachtet werden.

## 5. Zulässige Umgebungs- und Betriebstemperaturen

Die Anbringung des Druckmessgerätes ist so auszuführen, dass die zulässigen Umgebungs- und Messstofftemperaturgrenzen, auch unter Berücksichtigung des Einflusses von Konvektion und Wärmestrahlung, weder unter- noch überschritten werden. Der Temperatureinfluss auf die Anzeigegenauigkeit ist zu beachten.

## 6. Lagerung

Die Druckmessgeräte zum Schutz vor mechanischen Beschädigungen bis zur Montage in der Originalverpackung lassen.  
Lagertemperaturbereich -40°C bis +70°C. Messgeräte vor Feuchtigkeit und Staub schützen.

## 7. Wartung/Reparaturen

Die Geräte sind wartungsfrei. Die Messgenauigkeit des Druckmessgerätes sollte durch regelmäßige Prüfungensichergestellt werden. Die Prüfung oder eine neue Kalibrierung müssen von geschultem Personal mit geeigneter Ausrüstung vorgenommen werden.

Messstoffreste in ausgebauten Druckmessgeräten können zur Gefährdung von Menschen, Umwelt und Einrichtungen führen. Ausreichende Vorsichtsmaßnahmen sind zu ergreifen.

## 8. Druckmessgeräte mit Differenzdruck

Beim Differenzdruckmessgerät wird die Differenz zweier Drücke direkt erfaßt und zur Anzeige gebracht. Auch hier können prinzipiell alle von den Überdruck-Messgeräten her bekannten Federformen und Messprinzipien verwendet werden.

Zwei abgeschlossene Messstoffräume sind durch das Messglied/die Messglieder getrennt. Sind beide Betriebsdrücke gleich groß, wird das Messglied keine Bewegung ausführen und es erfolgt keine Druckanzeige. Erst wenn ein Druck erhöht oder niedriger ist, kommt es zur Differenzdruckanzeige.

Der zulässige statische Druck und die angegebene + und - seitige Überlastbarkeit sind zu beachten.

## 9. Differenzdruck-Manometer - Typ MSD -

### 9.1. Anwendung

Zur Messung von Differenzdrücken oder von zwei unterschiedlichen Überdrücken. Für gasförmige und flüssige, nicht hochviskose und nicht kristallisierende Meßstoffe.

### 9.2. Beschreibung

**Ausführung:** Zwei voneinander unabhängige Meßsysteme, parallel hintereinanderliegende Anschlußzapfen

**Nenngröße:** 100,160

**Genauigkeitsklasse (EN 837-1 /6):** 1,6

**Anzeigebereiche (EN 837-1 /5):** 0 ... 1 bis 0 ... 10 bar

Der erforderliche Anzeigebereich ist nach dem maximal auftretenden Gesamtüberdruck zu wählen! In Heizungsanlagen mit Umwälzpumpenbetrieb ist der Gesamtüberdruck in der Regel gleich hydrostatischem Druck plus Pumpendruck. Um gute Ablesbarkeit zu gewährleisten, soll der Differenzdruck des Skalenendwertes nicht unterschreiten.

**Verwendungsbereiche:** Ruhebelastung: Skalenendwert  
Wechselbelastung: 0,9 x Skalenendwert  
kurzzeitig: 1,3 x Skalenendwert

**Überlastbarkeit:** 0,4 bar: 5 x Skalenendwert  
>0,4 bar: 3 x Skalenendwert, max. 40 bar

**Zulässige Temperaturen:** Umgebung: -20 ... +60 °C  
Messstoff: +60 °C maximal (Weichlötung)

**Temperatureinfluss:** Bei Abweichung von der Referenztemperatur (+20 °C) am Messsystem: max.  $\pm 0,4 \%$ /10 K vom jeweiligen Skalenwert

**Schutzart:** IP 33 (EN 60 529 / IEC 529)

### 9.3. Technische Daten - Standardausführung

**Druckanschlusszapfen:** Kupferlegierung, 2 x Außengewinde G 1/2 B, SW 22 (EN 837-1 /7.3), Plus-Anschluß hinten, Minus-Anschluß vorn (mit + und - gekennzeichnet)

**Messglied:** Kupferlegierung, Kreisform, Weichlötung

**Dichtung zum Druckraum:** Kupferlegierung, Lauftteile Neusilber

**Zeigerwerk:** Kupferlegierung, Lauftteile Neusilber

**Zifferblatt:** Aluminium, weiß, Skalierung schwarz

**Zeiger:** 1 Normalzeiger: Aluminium, schwarz

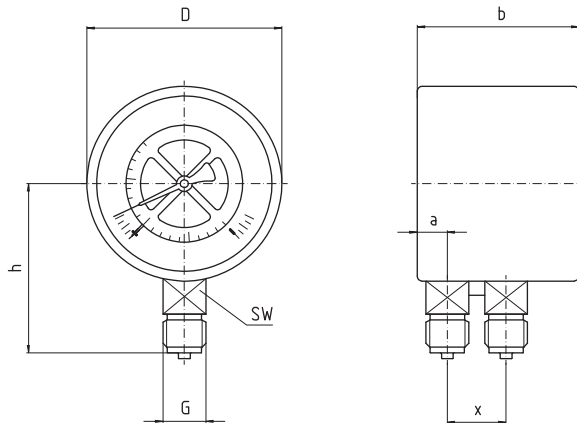
1 Skalenzeiger: Aluminium, weiß mit je 50 % des Anzeigebereiches als Plus- und Minus-Differenzdruckanzeige

**Gehäuse mit oberem Messflansch:** Stahl, schwarz

**Sichtscheibe:** Instrumentenflachglas

**Ring:** Übersteckring, Stahl, schwarz

## 9. 4. Abmessungen - Standardausführung



NG	Maße [mm]							Masse [kg]
	a	b	D	G	h ± 1	X	SW	
100	15,5	82	100	G 1/2 B	87	32	22	1,00
160	15,5	86,5	160	G 1/2 B	118	32	22	1,60

Druckanschlusszapfen nach EN 837-1/7.3

## 10. Artikelnummern und Daten

### Differenzdruck-Manometer

**Klasse 1.6**

Gehäuse	Anschluss
ST	MS

**Verwendung:** Das Differenzdruck-Manometer ist für flüssige und gasförmige Medien geeignet, soweit diese nicht hochviskos oder kristallisierend sind.

**Funktion:** In dem stabilen Rundgehäuse arbeiten zwei voneinander unabhängige Rohrfeder-Messsysteme. Beide Systemzeiger drehen sich um die gleiche Mittelachse und zeigen die Drücke getrennt an. Der Zeiger mit dem geringeren Druck ist als Skalenscheibe ausgebildet. Auf dieser Skala kann der Differenzdruck des jeweiligen Anzeigebereiches direkt abgelesen werden. Beide Einzeldrücke sind auch direkt ablesbar.

**Werkstoffe:** Gehäuse: Stahl schwarz, Messsystem und Zeigerwerk: Cu-Legierung, Sichtscheibe: Instrumentenflachglas

**Anschlussgewinde:** 2 x G 1/2"

**Klasse:** 1.6

**Temperaturbereich:** Umgebung: -20°C bis max. +60°C, Messstoff: max. +60°C

**Schutzart:** IP 33

Typ Ø 100	Typ Ø 160	Skalen- teilung	Anzeige- bereich
MSD 1100	MSD 1160	0,02	0/1 bar
MSD 1,6100	MSD 1,6160	0,05	0/1,6 bar
MSD 2,5100	MSD 2,5160	0,05	0/2,5 bar
MSD 4100	MSD 4160	0,1	0/4 bar
MSD 6100	MSD 6160	0,1	0/6 bar
MSD 10100	MSD 10160	0,2	0/10 bar

\* mit Zentrierzapfen für Profildichtung

