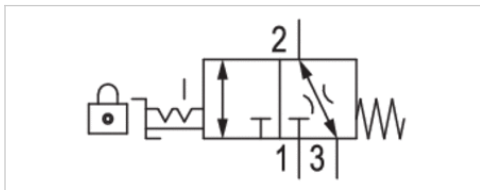


3/2-Absperrventil, mechanisch betätigt, Serie AS2-SOV-...-MAN

- Qn 1►2 = 2000 l/min
- Qn 2►3 = 380 l/min
- Druckluftanschluss Ausgang 1/4 NPT, 3/8 NPT



Bauart	Sitzventil
Ausführung	verblockbar
Betätigungselement	Knebel
für Vorhängeschloss	abschließbar
für Vorhängeschloss	für Vorhängeschloss
Dichtprinzip	weich dichtend
Betriebsdruck min./max.	0 ... 16 bar
Umgebungstemperatur min./max.	-10 ... 50 °C
Mediumstemperatur min./max.	-10 ... 50 °C
Medium	Druckluft, neutrale Gase
Gewicht	0,206 kg



Technische Daten

Materialnummer	Anschluss	Entlüftung	Durchfluss	Durchfluss	Betätigungselement	Verschlussart	ATEX	
			Qn 1►2	Qn 2►3				
R432002358	1/4 NPT	1/4 NPT	2000 l/min	380 l/min	Knebel	für Vorhängeschloss	ATEX-geeignet	1)
R432002359	3/8 NPT	1/4 NPT	2000 l/min	380 l/min	Knebel	für Vorhängeschloss	-	-

Nenndurchfluss Qn bei Sekundärdruck p2 = 6 bar und Δp = 1 bar

1) ATEX-geeignet

Technische Informationen

Der Drucktaupunkt muss mindestens 15 °C unter der Umgebungs- und Mediumstemperatur liegen und darf max. 3 °C betragen. Bei der Wandmontage ist ein kurzer Schalldämpfer erforderlich (siehe Zubehör z. B. R412004817). Diese Pneumatikkomponente(n) mit NPT- bzw. Inch-Gewindemaßen erhalten Sie ausschließlich bei unserer US-amerikanischen Vertriebsorganisation.

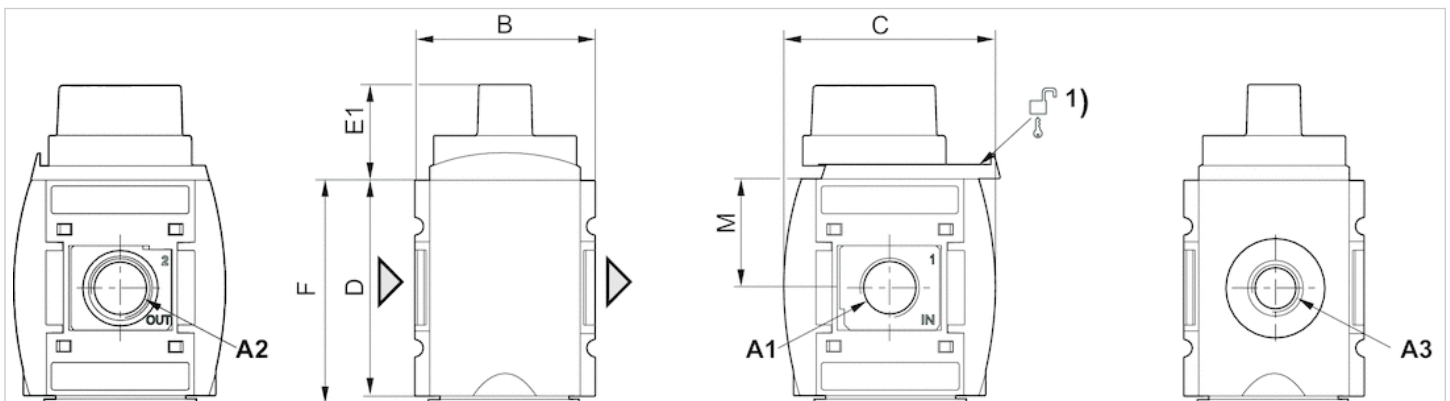
Technische Informationen

Werkstoff	
Gehäuse	Polyamid
Frontplatte	Acrylnitril-Butadien-Styrol
Dichtungen	Acrylnitril-Butadien-Kautschuk

Werkstoff	
Gewindebuchse	Zink-Druckguss
Betätigungselement	Polyoxymethylen
Verriegelungsplatte	Stahl

Abmessungen

Abmessungen



A1 = Eingang

A2 = Ausgang

A3 = Entlüftungsanschluss¹⁾ Befestigungsmöglichkeit für Vorhängeschlösser; Bügel max. Ø 8

Abmessungen in inch

A2	A3	B	C	D	E1	F	M
1/4 NPT	1/4 NPT	2.05	2.32	2.56	0.81	2.64	1.34
3/8 NPT	1/4 NPT	2.05	2.32	2.56	0.81	2.64	1.34