

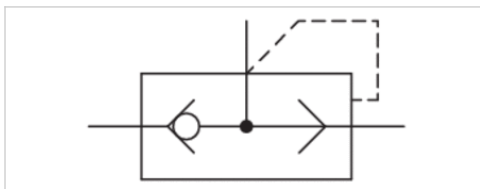
Schnellentlüftungsventil

- Qn 1►2 = 1000-3500 l/min
- Qn 2►3 = 2050-7000 l/min
- Innengewinde / Innengewinde



Bauart
 Betriebsdruck min./max.
 Umgebungstemperatur min./max.
 Mediumtemperatur min./max.
 Medium
 Gewicht

Sitzventil
 0,5 ... 10 bar
 0 ... 80 °C
 0 ... 80 °C
 Druckluft
 Siehe Tabelle unten



Technische Daten

Materialnummer	Anschluss 1	Typ	Anschluss 2	Typ	Anschluss 3 (Entlüftung)	Typ	Durchflusswert Qn 1►2
		Anschluss 1		Anschluss 2		Anschluss 3 (Entlüftung)	
0821002003	G 1/4	Innengewinde	G 1/4	Innengewinde	G 3/8	Innengewinde	1000 l/min
0821002004	G 3/8	Innengewinde	G 3/8	Innengewinde	G 3/8	Innengewinde	2050 l/min
0821002002	G 1/2	Innengewinde	G 1/2	Innengewinde	G 3/4	Innengewinde	3500 l/min

Materialnummer	Durchflusswert	Gewicht
	Qn 2►3	
0821002003	2050 l/min	0,11 kg
0821002004	2050 l/min	0,12 kg
0821002002	7000 l/min	0,3 kg

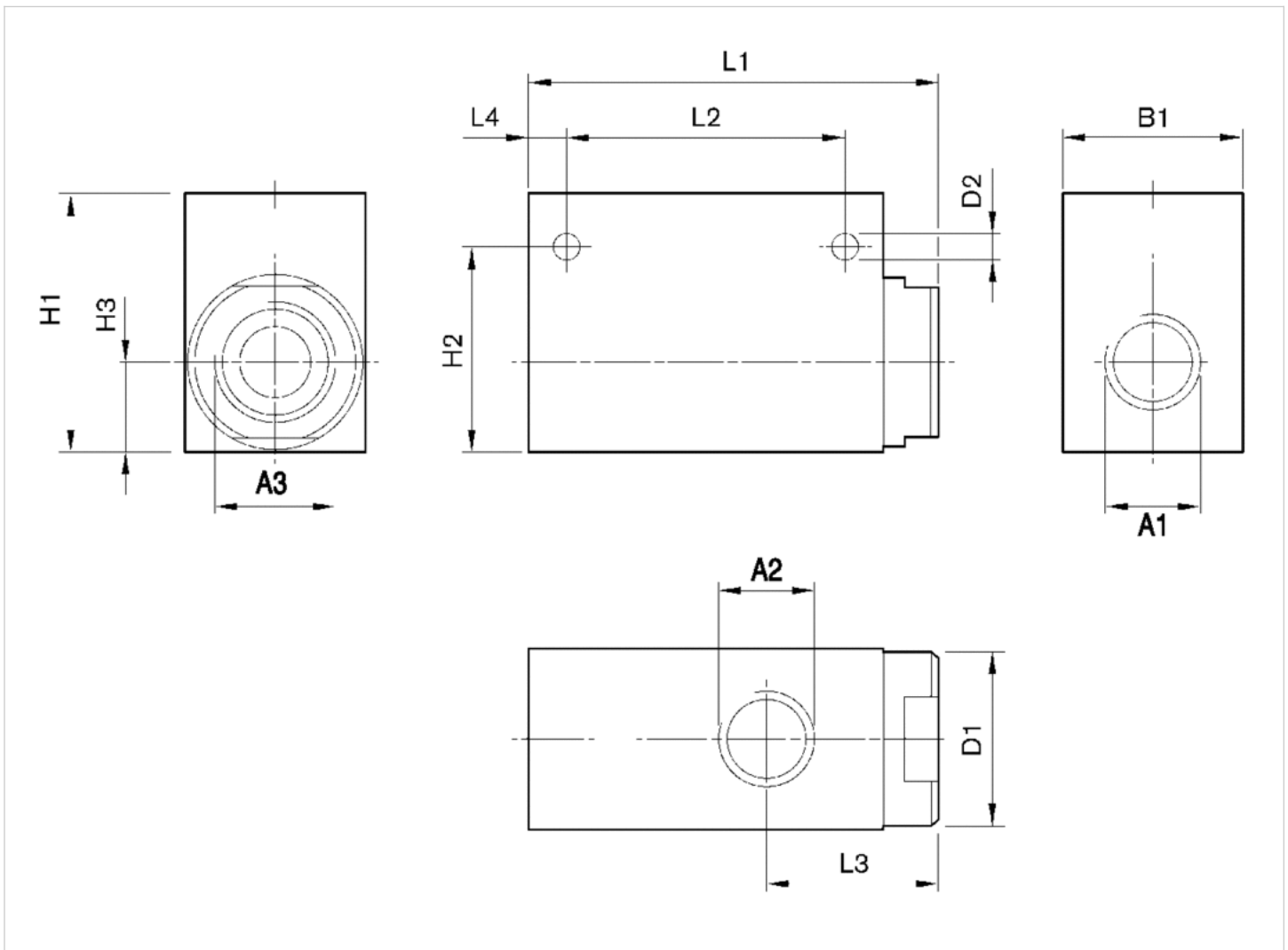
Nenndurchfluss Qn bei 6 bar und $\Delta p = 1$ bar

Technische Informationen

Werkstoff	
Gehäuse	Aluminium
Dichtungen	Acrylnitril-Butadien-Kautschuk

Abmessungen

Abmessungen



Abmessungen

Materialnummer	A1	A2	A3	B1	D1	D2	H1	H2	H3	L1	L2	L3	L4
0821002003	G 1/4	G 1/4	G 3/8	25	25	5.5	36	30.2	13.2	62	38	26	8.5
0821002004	G 3/8	G 3/8	G 3/8	25	25	5.5	42	30.2	13.2	62	38	26	8.5
0821002002	G 1/2	G 1/2	G 3/4	44	40	6	55	43	21	78.5	50	34.5	9