

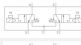

## 2x3/2-Wegeventil, Serie ES05

- $Q_n = 370\text{-}500$  l/min
- Druckluftanschluss Ausgang :  $\varnothing 8$
- Elektrischer Anschluss : M8x1, 3-polig
- Handhilfsbetätigung : nicht rastend
- einseitig betätigt



Betätigung	elektrisch
Betriebsdruck min./max.	3 ... 8 bar
Umgebungstemperatur min./max.	5 ... 50 °C
Mediumtemperatur min./max.	5 ... 50 °C
Medium	Druckluft
Max. Partikelgröße	40 $\mu\text{m}$
Ölgehalt der Druckluft	0 ... 25 mg/m <sup>3</sup>
Nenndurchfluss $Q_n$	Siehe Tabelle unten
Schutzart, mit Anschluss	IP65
Einschaltdauer	100 %

### Technische Daten

Materialnummer			Druckluftanschluss	Druckluftanschluss	Druckluftanschluss	Betriebsspannung	Spannungstoleranz
			Eingang	Ausgang	Entlüftung	DC	DC
R422103857		NC/NC	$\varnothing 8$	$\varnothing 8$	$\varnothing 8$	24 V	-15% / +10%
R422103858		NO/NO	$\varnothing 8$	$\varnothing 8$	$\varnothing 8$	24 V	-15% / +10%

Materialnummer	Leistungsaufnahme	Nenndurchfluss $Q_n$	Einschaltzeit	Ausschaltzeit
	DC			
R422103857	2 W	500 l/min	20	20
R422103858	2 W	370 l/min	20	20

Nenndurchfluss  $Q_n$  bei 6 bar und  $\Delta p = 1$  bar

### Technische Informationen

Der min. Steuerdruck darf nicht unterschritten werden, da es sonst zu Fehlschaltungen und ggf. Ventilausfall kommen kann!  
 Der Drucktaupunkt muss mindestens 15 °C unter der Umgebungs- und Mediumtemperatur liegen und darf max. 3 °C betragen.  
 Der Ölgehalt der Druckluft muss über die gesamte Lebensdauer konstant bleiben.  
 Verwenden Sie ausschließlich von AVENTICS zugelassene Öle, siehe Kapitel „Technische Informationen“.

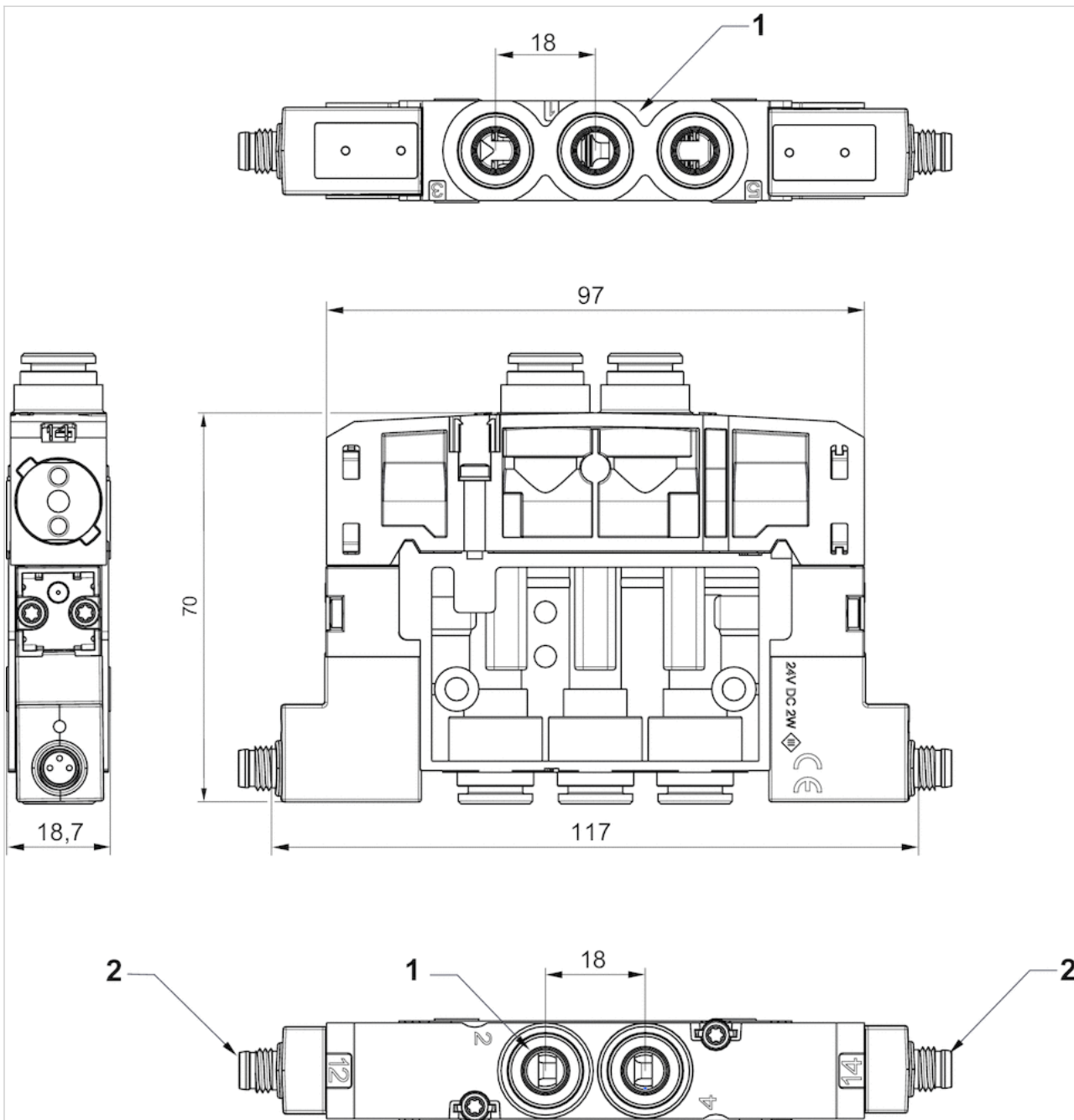
Abluftdrosseln dürfen nur in den Arbeitsleitungen verwendet werden

### Technische Informationen

Werkstoff	
Gehäuse	Polyamid, glasfaserverstärkt

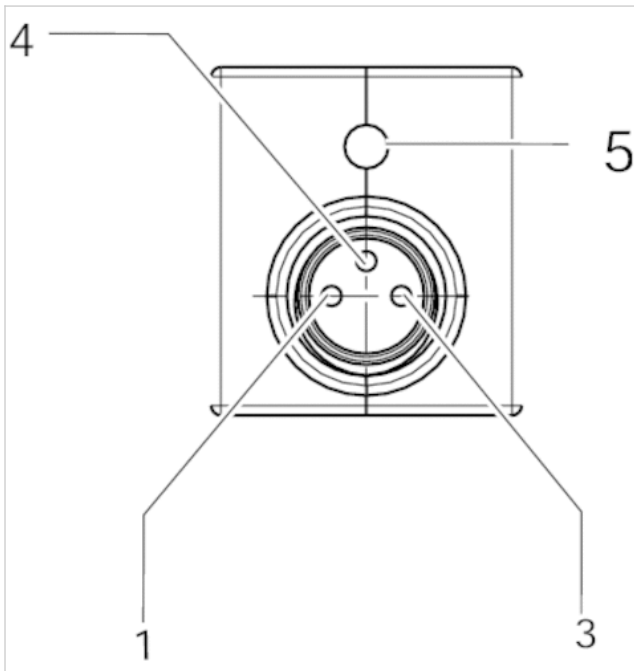
## Abmessungen

## Abmessungen



1) Anschlüsse [1 ,3 ,5, 2, 4] Ø 82) 1 Pilotventil mit externer elektrischer Verbindung M8x1

## PIN-Belegung für Leitungsdose



PIN-Belegung:

1) Pin nicht belegt

3) 0 V

4) 24 V

5) LED

~Hinweis: Bipolare Schutzbeschaltung gegen Überspannung