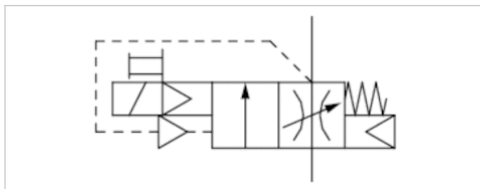


Befüllventil, elektrisch betätigt, Serie AS2-SSV

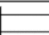
- Befüllzeit und Umschaltdruck einstellbar
- Druckluftanschluss G 1/4



Bauart	Sitzventil mit elektr. Vorrangschaltung, verblockbar
Dichtprinzip	weich dichtend
Betriebsdruck min./max.	2,5 ... 10 bar
Umgebungstemperatur min./max.	-10 ... 50 °C
Mediumtemperatur min./max.	-10 ... 50 °C
Medium	Druckluft, neutrale Gase
Max. Partikelgröße	25 µm
Einschaltdauer	100 %
Schutzart mit Leitungsdose/Stecker	IP65
Gewicht	0,203 kg



Technische Daten

Materialnummer		Anschluss	Durchfluss
			Qn
R412006379		G 1/4	2000 l/min

Nenndurchfluss Qn bei Sekundärdruck $p_2 = 6$ bar und $\Delta p = 1$ bar, Elektr. Anschluss: Leitungsdose M12x1

Technische Informationen

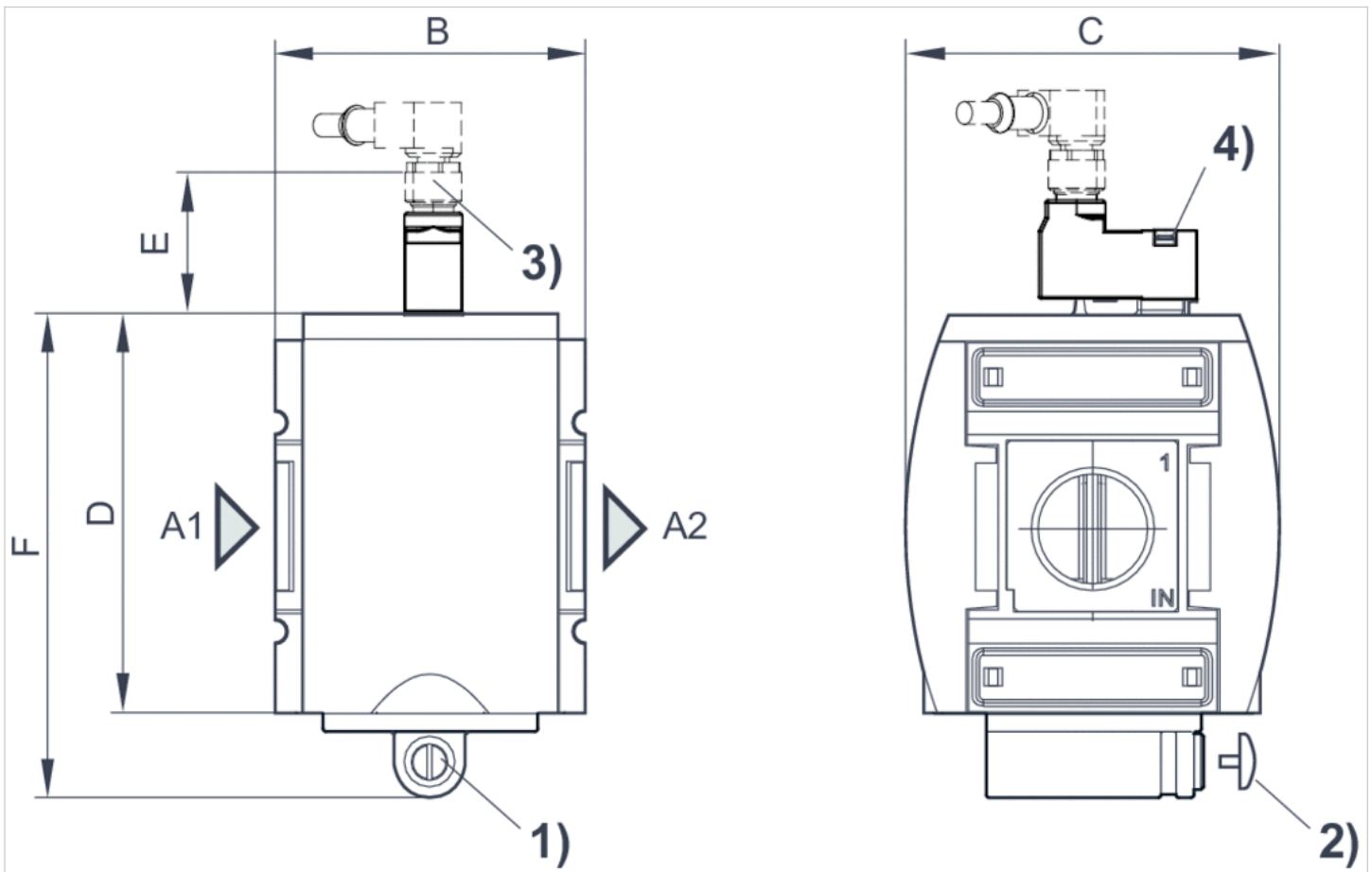
Die Änderung der Durchflussrichtung (von Lufteinspeisung links auf Lufteinspeisung rechts) erfolgt durch einen um 180° in der vertikalen Achse gedrehten Einbau. Weitere Details entnehmen Sie bitte der Bedienungsanleitung.

Technische Informationen

Werkstoff	
Gehäuse	Polyamid
Frontplatte	Acrylnitril-Butadien-Styrol
Dichtungen	Acrylnitril-Butadien-Kautschuk
Gewindebuchse	Zink-Druckguss

Abmessungen

Abmessungen



A1 = Eingang

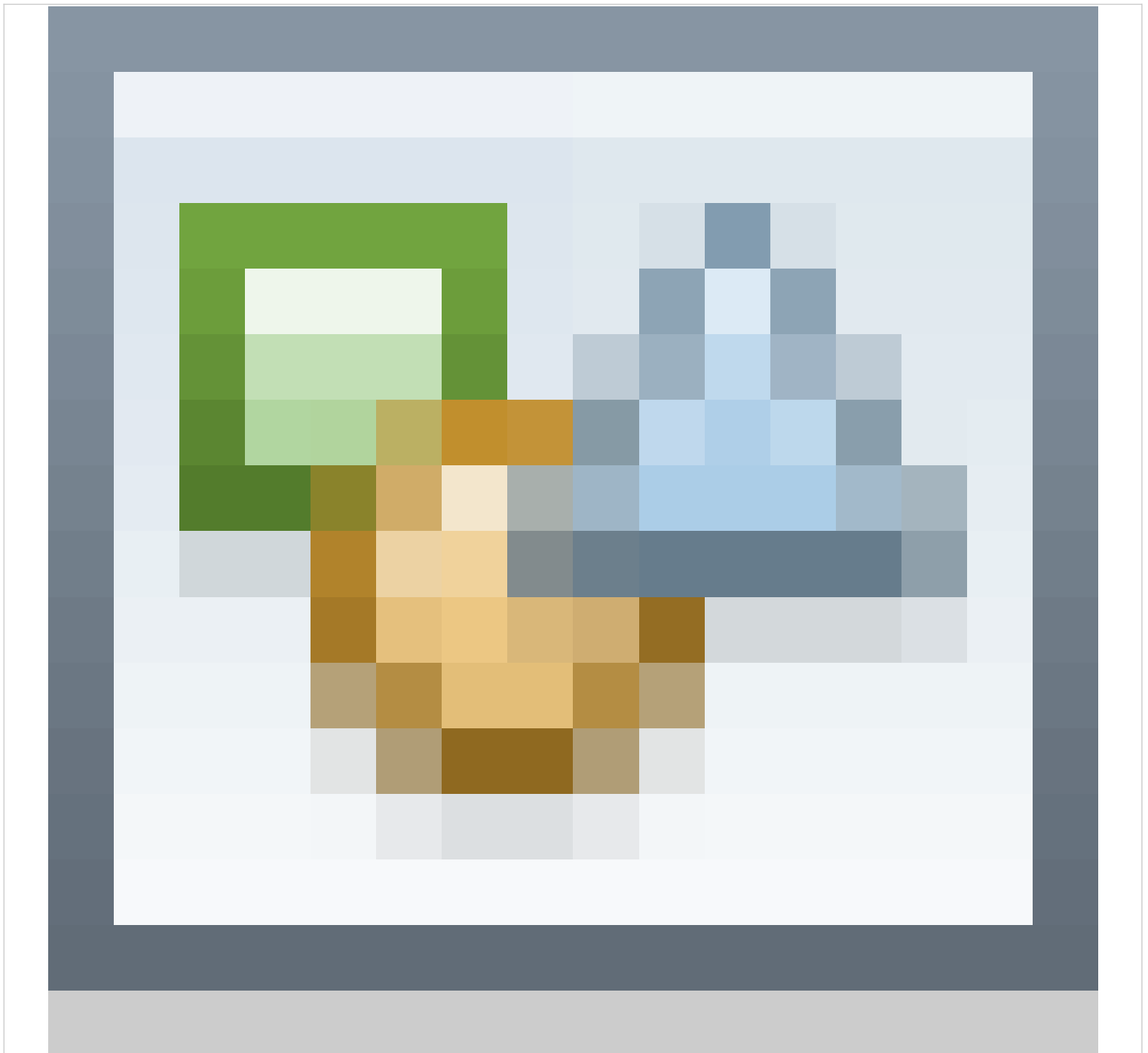
A2 = Ausgang 1) Stellschraube für Befüllzeit 2) Verstellschutz für Stellschraube 3) Stecker M12x14 4) Handhilfsbetätigung

Abmessungen in mm

A1	A2	B	C	D	E	F
G 1/4	G 1/4	52	59	65	39	79

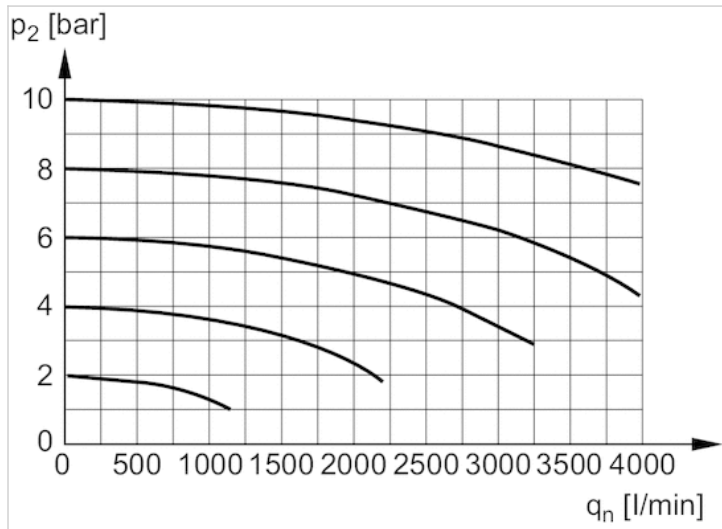
Diagramme

Sekundärdruckverlauf bei Befüllung



p1 = Betriebsdruck
p2 = Sekundärdruck = Befüllzeit, über Stellschraube (Drossel) einstellbar
Umschaltdruck über elektrisches Signal individuell einstellbar
1) Schaltpunkt: Befüllzeit und Umschaltdruck einstellbar

Durchflusscharakteristik

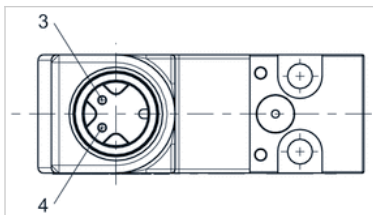


p_2 = Sekundärdruck

q_n = Nenndurchfluss

Pin-Belegung

Pin-Belegung M12x1



3: +/- 4: +/-