

Sperrventil, Serie QR1-AAN

- Qn 1→2 = 300-900 l/min



Bauart	Sitzventil
Betriebsdruck min./max.	0 ... 10 bar
Umgebungstemperatur min./max.	0 ... 60 °C
Mediumstemperatur min./max.	0 ... 60 °C
Medium	Druckluft
Gewicht	Siehe Tabelle unten



Technische Daten

Materialnummer	Anschluss 1	Anschluss 2	Durchfluss	Liefereinheit	Gewicht
			Qn 1→2		
R412005526	G 1/8	Ø 4	300 l/min	10 Stück	0,011 kg
R412005527	G 1/8	Ø 6	700 l/min	10 Stück	0,013 kg
R412005528	G 1/4	Ø 6	700 l/min	10 Stück	0,021 kg
R412005529	G 1/4	Ø 8	900 l/min	10 Stück	0,02 kg

Nenndurchfluss Qn bei 6 bar und $\Delta p = 1$ bar

Technische Informationen

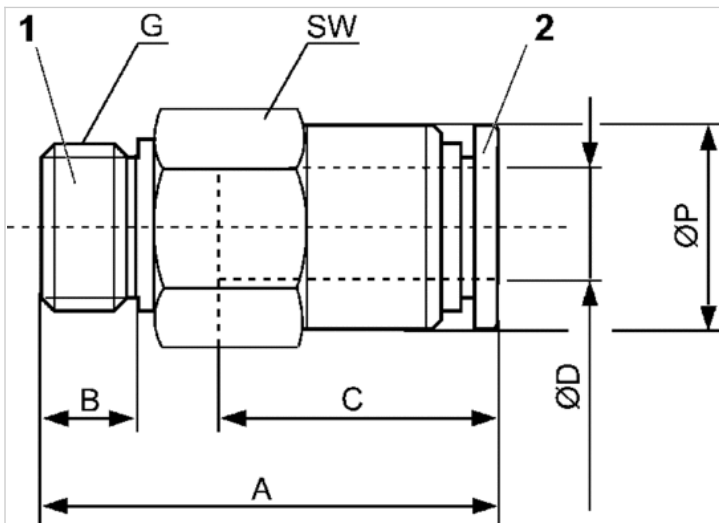
Beim Verbinden/Trennen von Druckluftschlauch und Sperrventil wird der Durchfluss freigegeben/gestoppt.

Technische Informationen

Werkstoff	
Gehäuse	Messing, vernickelt
Dichtungen	Acrylnitril-Butadien-Kautschuk

Abmessungen

Abmessungen



Abmessungen

Materialnummer	G	$\varnothing D$	A	B	C	SW	$\varnothing P$
R412005526	G 1/8	$\varnothing 4$	26.6	5	16	14	10
R412005527	G 1/8	$\varnothing 6$	26.9	5	17	14	12
R412005528	G 1/4	$\varnothing 6$	29.4	6	17	17	13
R412005529	G 1/4	$\varnothing 8$	33.8	6	18.5	17	14