

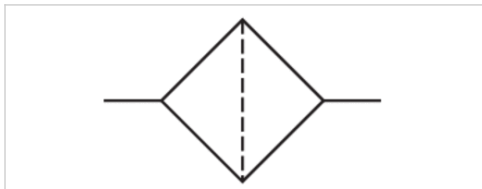
# Aktivkohle-Filter, Serie MH1-FLA

- G 1/4, G 1/2

- lebensmitteltauglich



Bauart	Aktivkohle-Filter
Einbaulage	senkrecht
Betriebsdruck min./max.	0 ... 17 bar
Umgebungstemperatur min./max.	-30 ... 80 °C
Mediumtemperatur min./max.	-30 ... 80 °C
Medium	Druckluft, neutrale Gase
Filterelement	wechselbar
Gewicht	Siehe Tabelle unten



## Technische Daten

Materialnummer	Anschluss	Qn	Gewicht	Abb.
R432034655	G 1/4	170 l/min	0,42 kg	Fig. 1
R432034662	G 1/2	680 l/min	1,65 kg	Fig. 2

Nenndurchfluss Qn bei Sekundärdruck  $p_2 = 6$  bar und  $\Delta p = 0.2$  bar

## Technische Informationen

Der Drucktaupunkt muss mindestens 15 °C unter der Umgebungs- und Mediumtemperatur liegen und darf max. 3 °C betragen.

Empfohlene Vorfilterung 0,01 µm

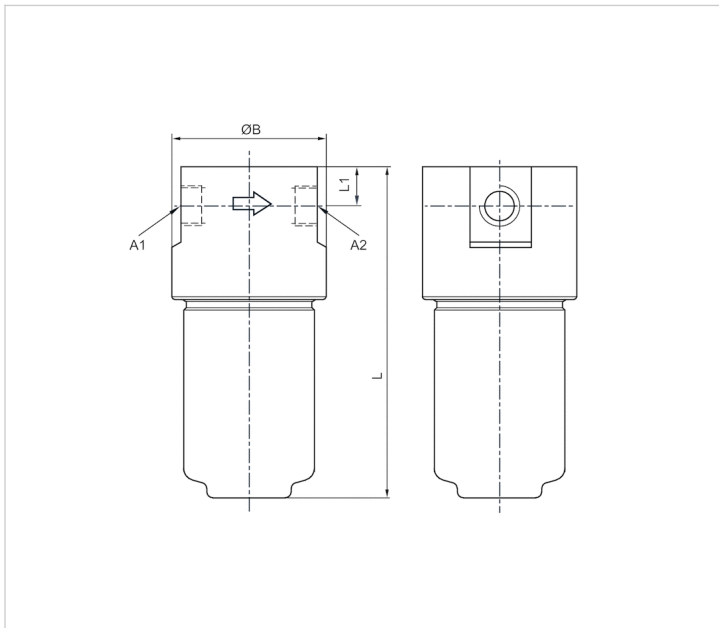
max. Restölgehalt am Ausgang 0,005 mg/m<sup>3</sup>

## Technische Informationen

Werkstoff	
Gehäuse	Nichtrostender Stahl, säurebeständig
Behälter	Nichtrostender Stahl, säurebeständig
Filtereinsatz	Aktivkohle

## Abmessungen

### Abmessungen



A1 = Eingang

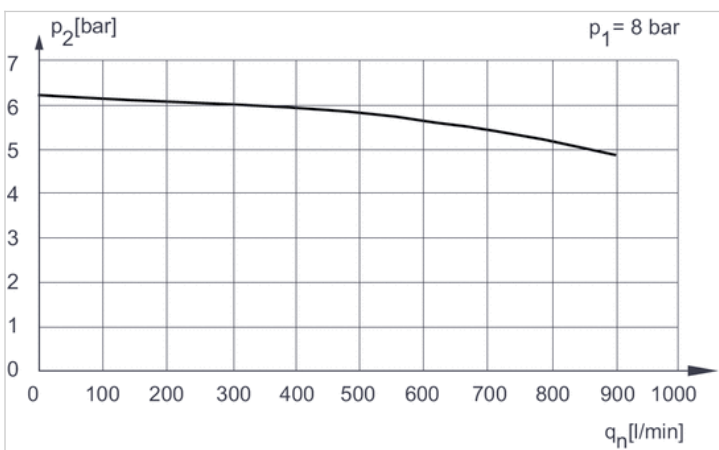
A2 = Ausgang

### Abmessungen in mm

A1	A2	L	L1	ØB
G 1/4	G 1/4	121.9	10.2	40.6
G 1/2	G 1/2	152.4	17.5	63.5

## Diagramme

### Durchflusscharakteristik Fig. 1

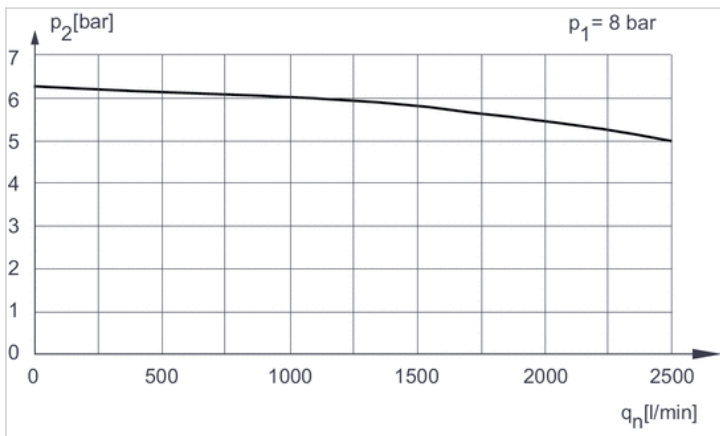


p1 = Betriebsdruck

p2 = Sekundärdruck

qn = Nenndurchfluss

Durchflusscharakteristik Fig. 2



$p_1$  = Betriebsdruck  
 $p_2$  = Sekundärdruck  
 $q_n$  = Nenndurchfluss