

Sensorbefestigung, Serie CB1

- für Serie ST6, SM6

- zum Anbau an Zylinder TRB, C12P, 167, CVI, TRR, 523



Gewicht

Siehe Tabelle unten

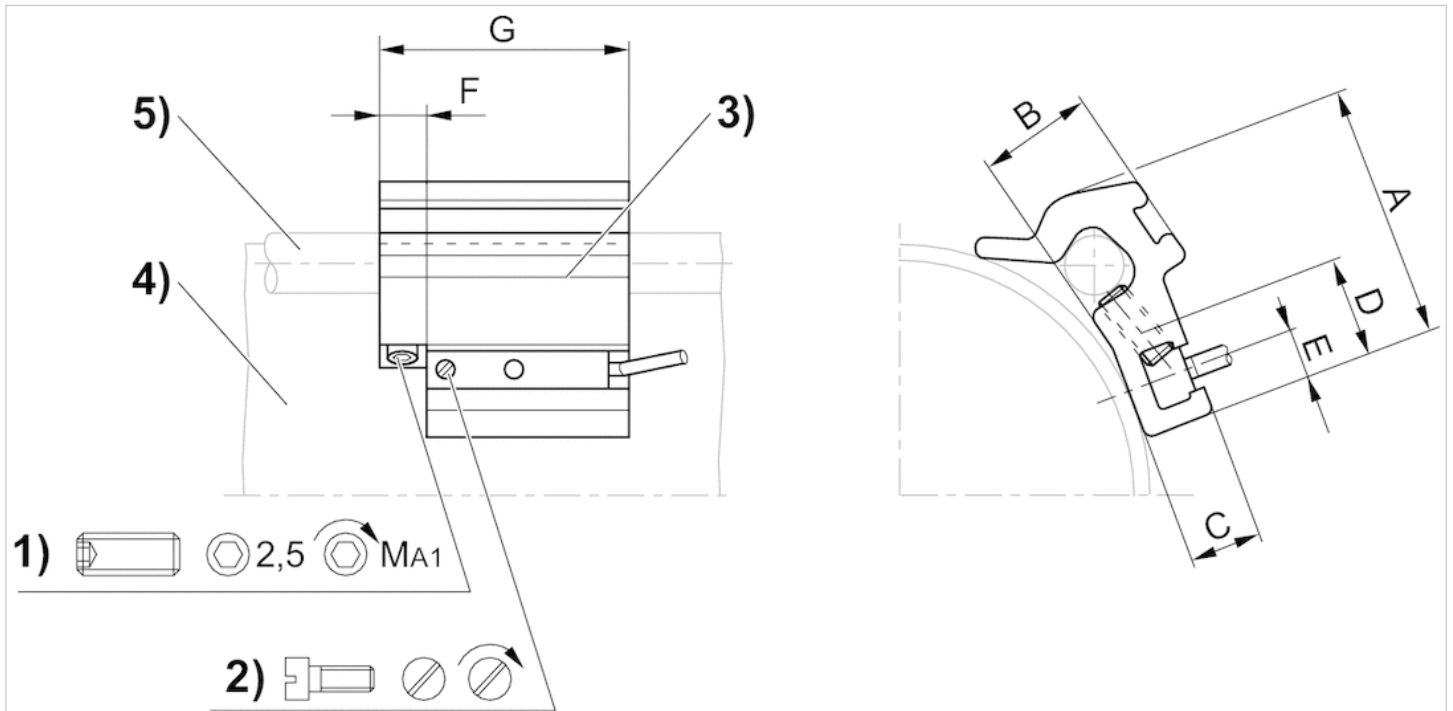
Technische Daten

Materialnummer	Zylinder-Ø		für Serie	Gewicht
	min.	max.		
1827020282	32 mm	40 mm	ST6, SM6	0,016 kg
1827020283	50 mm	63 mm	ST6, SM6	0,029 kg
1827020284	80 mm	100 mm	ST6, SM6	0,042 kg

Technische Informationen

Werkstoff	
	Aluminium

Abmessungen



1) Klemmgewindestift 2) Befestigungsschraube für Sensor 3) Sensor 4) Zylinderprofil 5) Zuganker

Abmessungen

Materialnummer	A	B	C	D	E	F	G	1)	MA1 [Nm]
1827020282	26	10	7	14	5	8	40	M5x8	2 ±0,2
1827020283	32.5	15.5	7	14	5	8	40	M5x10	2 ±0,2
1827020284	43	17	6.9	14	5	8	40	M5x16	2 ±0,2