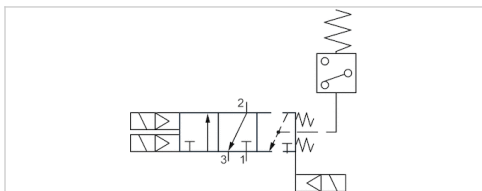


3/2-Wege-Sicherheitsventil, Serie SV09

- mit elektrischer Rückstelleinheit
- $Q_n = 3000 \text{ l/min}$
- Rohranschluss
- Druckluftanschluss Ausgang : G 1/2
- Elektrischer Anschluss : Stecker, EN 175301-803, Form A, verpolungssicher



Bauart	Doppel-Sitzventil mit elektrischer Rückstelleinheit
Betätigung	elektrisch
Dichtprinzip	weich dichtend
Normen	ISO 13849-1
Zertifikate	UR (Underwriters Laboratories), CSA (Canadian Standard Association), CE-Konformitätserklärung
Betriebsdruck min./max.	2 ... 8 bar
Umgebungstemperatur min./max.	-10 ... 50 °C
Mediumtemperatur min./max.	4 ... 80 °C
Medium	Druckluft, neutrale Gase
Max. Partikelgröße	40 µm
Ölgehalt der Druckluft	0 ... 1 mg/m ³
Nenndurchfluss Q_n	3000 l/min
Schutzart, mit Anschluss	IP65, IP65
Einschaltdauer	100 %
typ. Einschaltzeit	27 ms
typ. Ausschaltzeit	42 ms
Gewicht	Siehe Tabelle unten
null	Das ausgelieferte Produkt kann von der Abbildung abweichen.

Technische Daten

Materialnummer		Druckluftanschluss	Druckluftanschluss	Druckluftanschluss	Betriebsspannung	Spannungstoleranz
		Eingang	Ausgang	Entlüftung	DC	DC
R412010949	NC	G 1/2	G 1/2	G 1/2	24 V	-10% / +10%
R412010950	NC	G 1/2	G 1/2	G 1/2	24 V	-10% / +10%

Materialnummer	Leistungsaufnahme	Gewicht	Abb.	
	DC			
R412010949	6 W	2,6 kg	Fig. 2	-
R412010950	6 W	2,8 kg	Fig. 1	1)

Im Lieferumfang enthalten: Schalldämpfer, 2 x Verschlussstopfen für die Luftanschlüsse 1 und 2

1) mit Fehleranzeige-Baustein

Technische Informationen

Der min. Steuerdruck darf nicht unterschritten werden, da es sonst zu Fehlschaltungen und ggf. Ventilausfall kommen kann!
 Der Drucktaupunkt muss mindestens 15 °C unter der Umgebungs- und Mediumtemperatur liegen und darf max. 3 °C betragen.
 Der Ölgehalt der Druckluft muss über die gesamte Lebensdauer konstant bleiben.
 Verwenden Sie ausschließlich von AVENTICS zugelassene Öle, siehe Kapitel „Technische Informationen“.

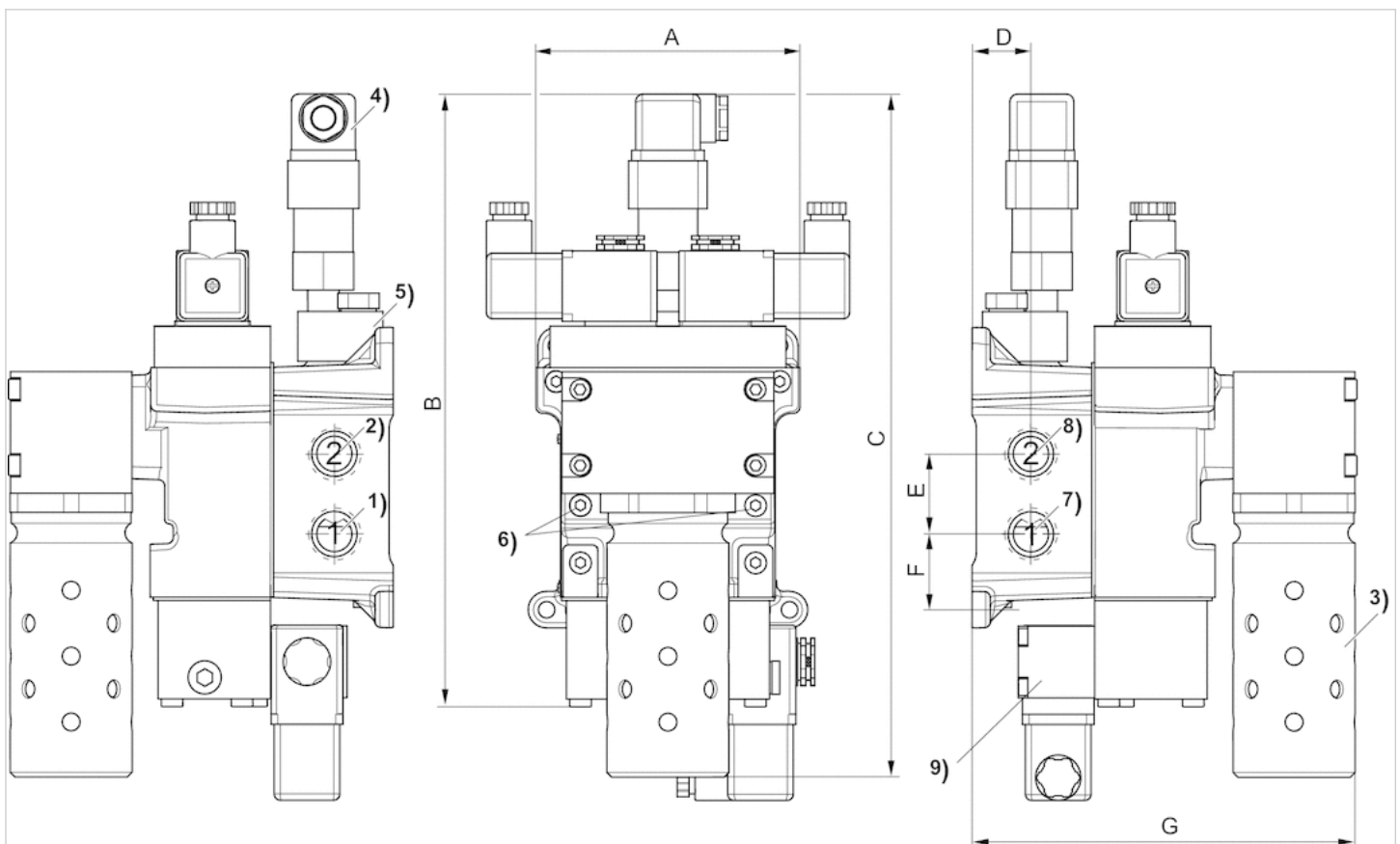
Fehleranzeige-Baustein: Schaltet "Ein", wenn Betriebsdruck vorhanden ist und das Ventil normal arbeitet. Schaltet "Aus" bei Störschaltung oder wenn Eingangsdruck 2 bar .
ISO 13849-1, Kategorie 4, Performance level: e (erreichbar)

Technische Informationen

Werkstoff	
Gehäuse	Aluminium, lackiert
Dichtungen	Nitril-Butadien-Kautschuk

Abmessungen

Fig. 1



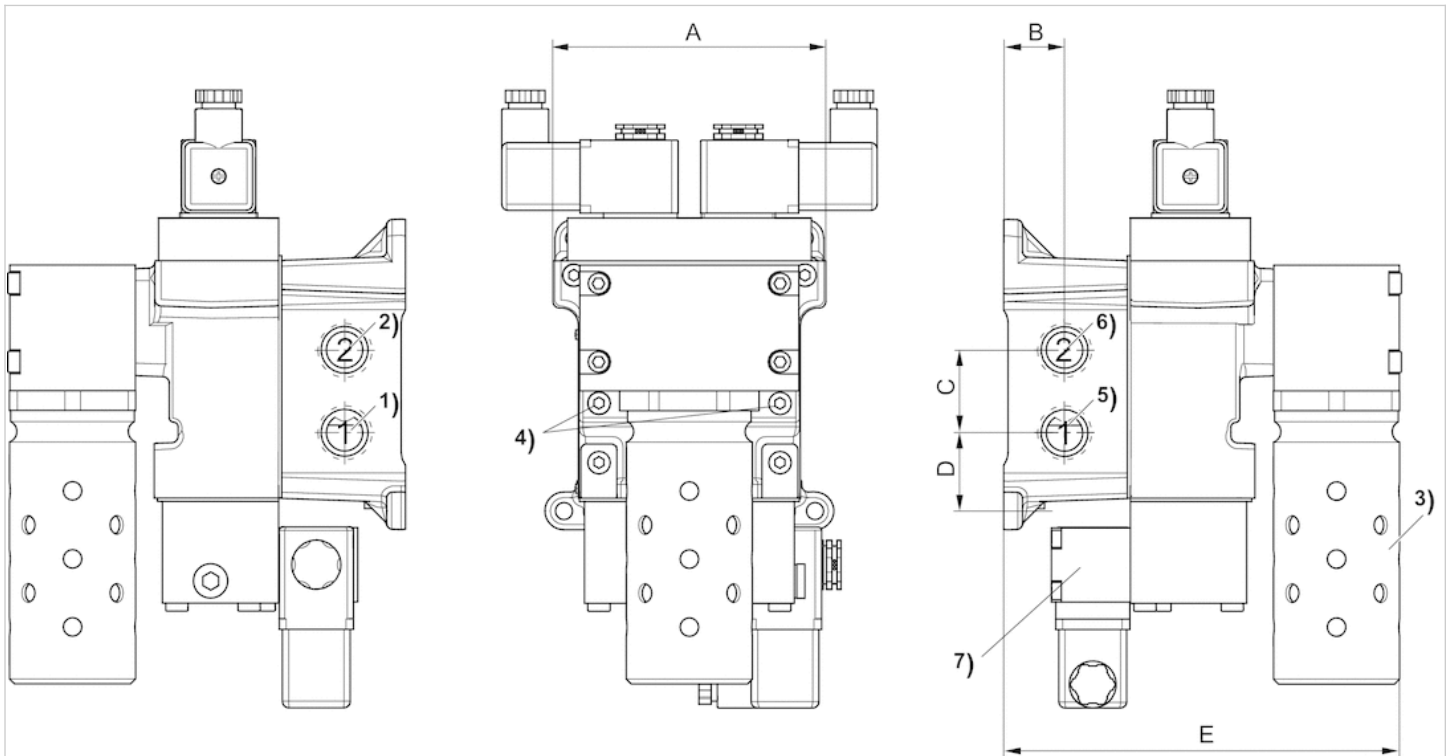
- 1) Eingang
2) Ausgang
3) Entlüftung
4) Fehleranzeige-Baustein
5) Druckschalter
6) Ventilbefestigung
7) Eingang (werkseitig durch Stopfen verschlossen)
8) Ausgang (werkseitig durch Stopfen verschlossen)
9) Elektrische Rückstelleinheit

Abmessungen

Materialnummer	A	B	C	D	E	F	G
R412010950	110.2	253.2	287.5	24.6	33.5	31.5	160.8

Abmessungen

Fig. 2



- 1) Eingang
 2) Ausgang
 3) Entlüftung
 4) Ventilbefestigung
 5) Eingang (werkseitig durch Stopfen verschlossen)
 6) Ausgang (werkseitig durch Stopfen verschlossen)
 7) Elektrische Rückstelleinheit

Abmessungen

Materialnummer	A	B	C	D	E
R412010949	110.2	24.6	33.5	31.5	160.8