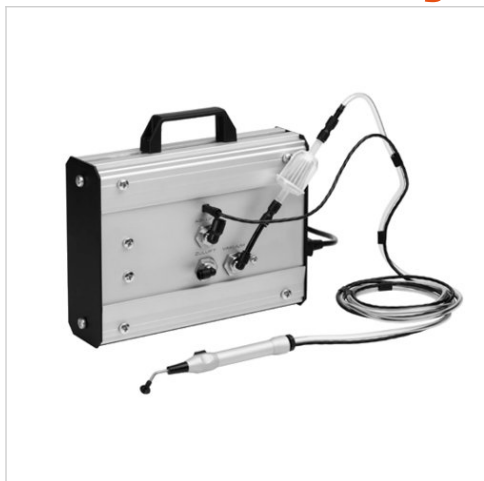


Vakuum-Steuergerät, Serie VCU



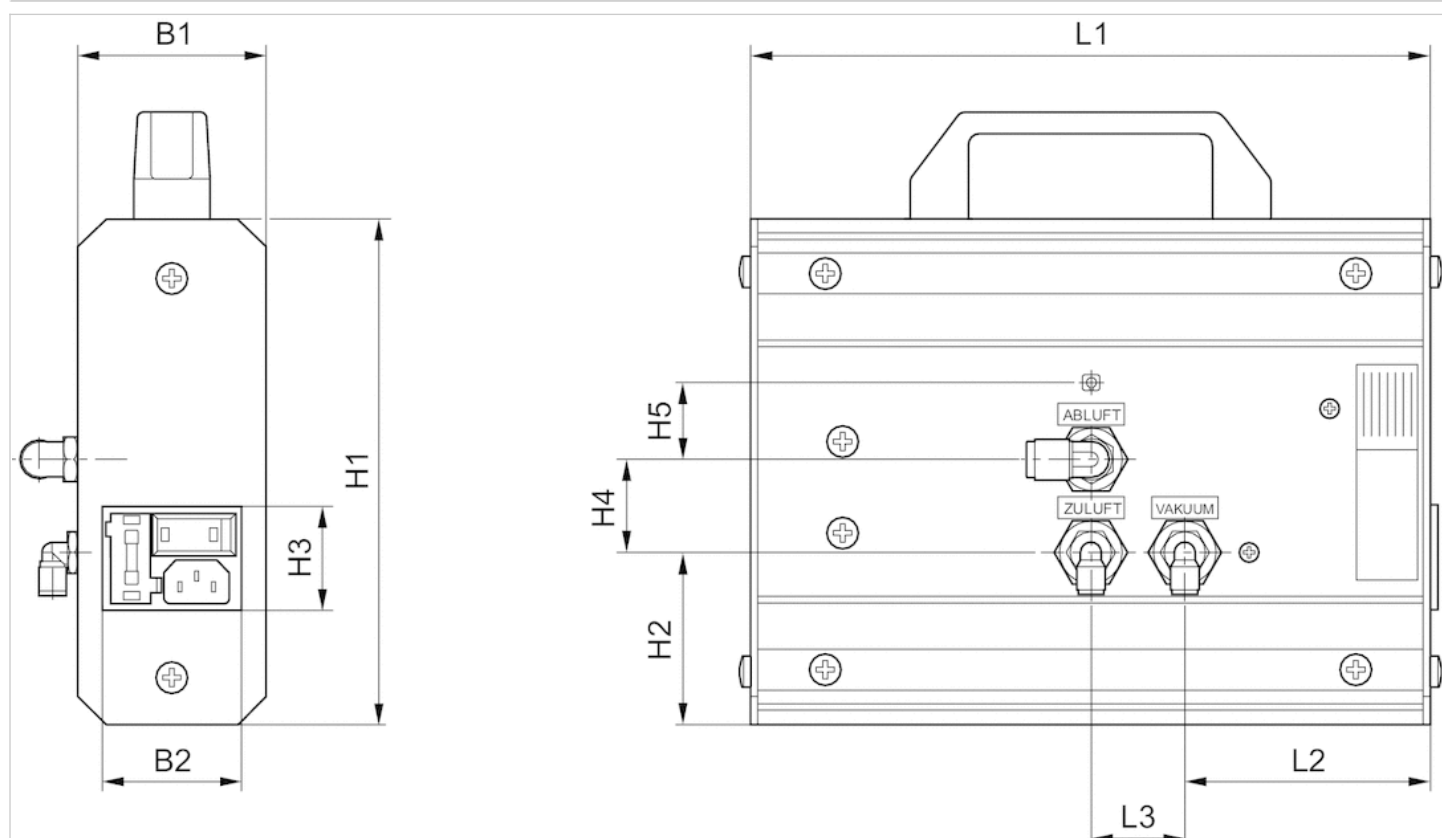
Betriebsdruck min./max.	4 ... 7 bar
Umgebungstemperatur min./max.	-15 ... 50 °C
Mediumtemperatur min./max.	-15 ... 50 °C
Max. Partikelgröße	5 µm
Ölgehalt der Druckluft	0 ... 1 mg/m ³
Leistungsaufnahme	30 W
Gewicht	Siehe Tabelle unten

Technische Daten

Materialnummer	Bauart	Luftaufnahme	Max. Vakuum bei p.opt	Gewicht	Abb.
0821305060	Steuergerät	60 l/min	90 %	3,3 kg	Fig. 1
0821305062	Pinzette, Schmutzfilter	60 l/min	90 %	0,2 kg	Fig. 2, Fig. 3
1827010512	Saugaufsatz	60 l/min	90 %	0,005 kg	Fig. 4

Abmessungen

Fig. 1 Steuergerät



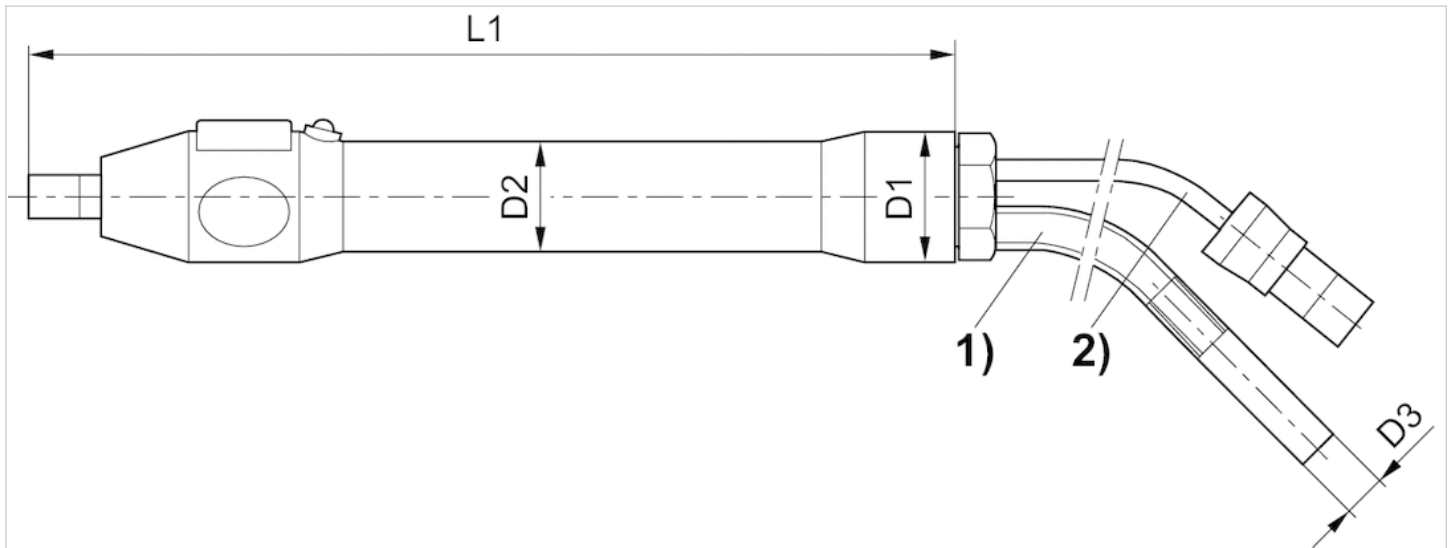
Anschluss: Zuluft Ø 6, Abluft Ø 8, Vakuum Ø 6, Netzkabel 2m

Abmessungen

Materialnummer	B1	B2	H1	H2	H3	H4	H5	L1	L2	L3
0821305060	70	52	190	65	40	35	30	255	92.5	35

Abmessungen

Fig. 2 Pinzette



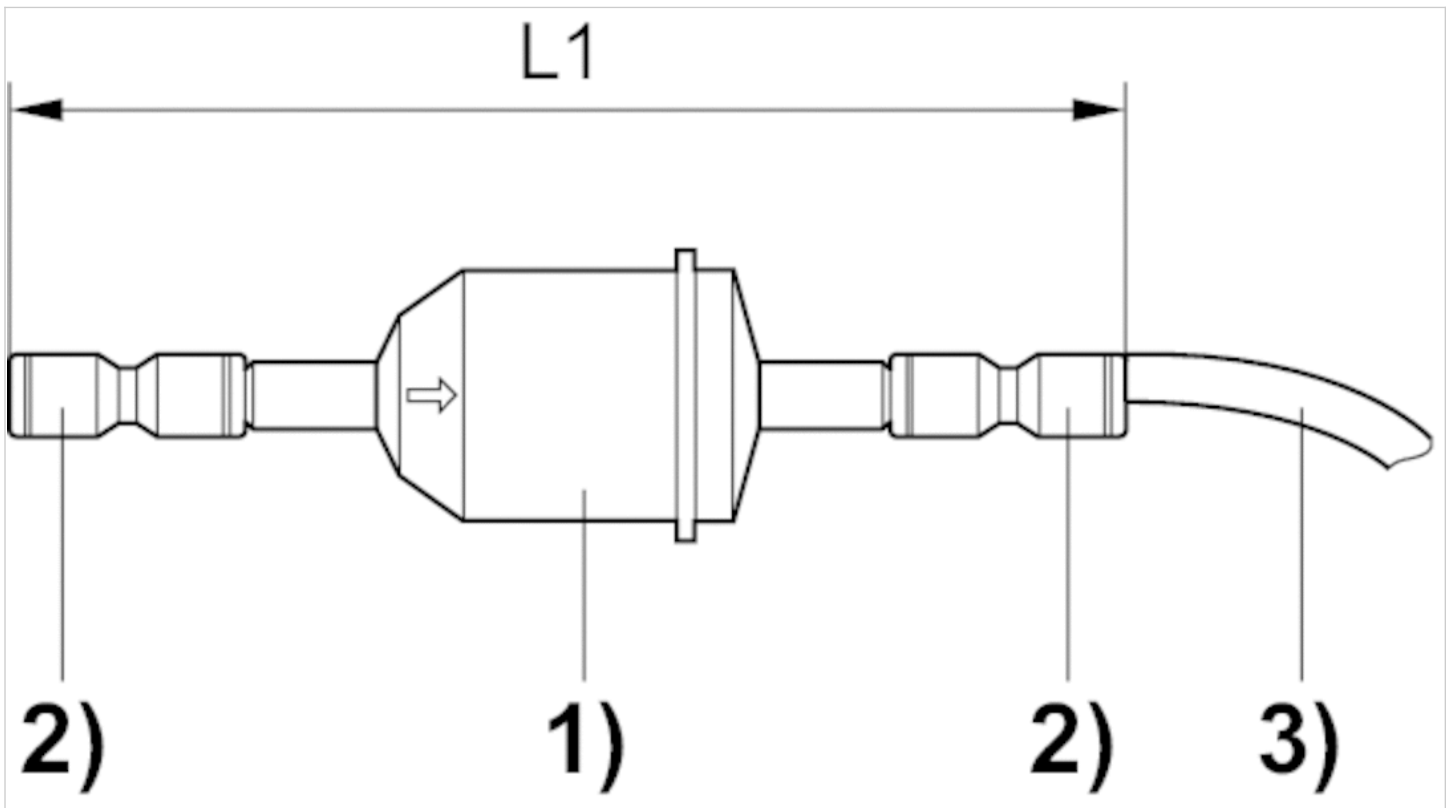
1) PVC Schlauch \varnothing 4x1, transparent
 2) Kabel-/Schlauchlänge: 2 m, \pm 0,15 m

Abmessungen

Materialnummer	D1	D2	D3	L1
0821305062	18	15	6	126

Abmessungen

Fig. 3 Schmutzfilter



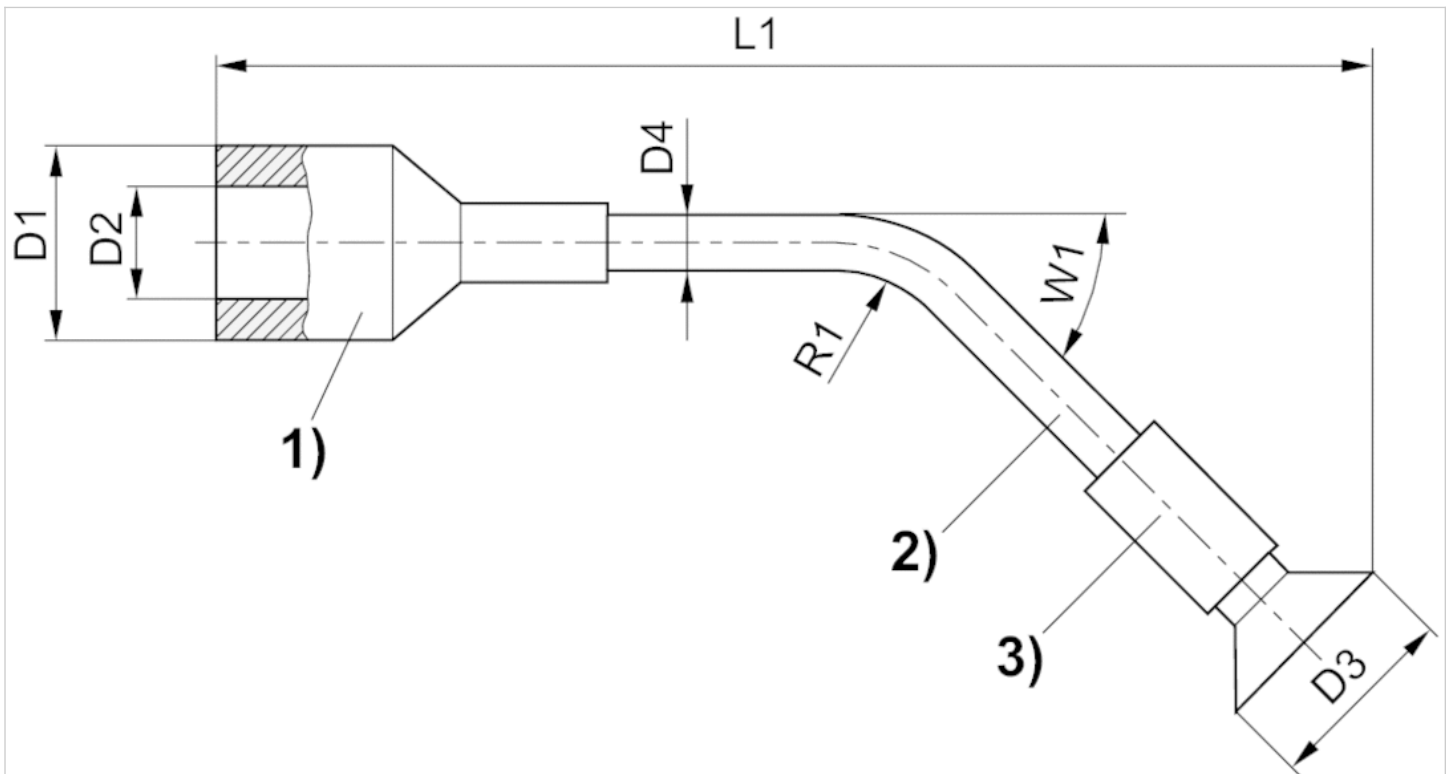
- 1) Filter
- 2) Steckanschluss Ø 6 mm, gerade
- 3) PU-Schlauch Ø 6 mm, 60 mm lang

Abmessungen

Materialnummer	L1
0821305062	135

Abmessungen

Fig. 4 Saugaufsatz



- 1) Adapter
 2) Saugrohr
 3) Saugnapf

Abmessungen

Materialnummer	D1	D2	D3	D4	L1	R1	W1
1827010512	10	5.5	10	3	60	8.5	45°