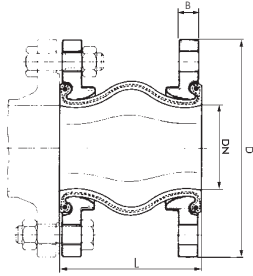


Kompensatoren

Besonders preiswert!

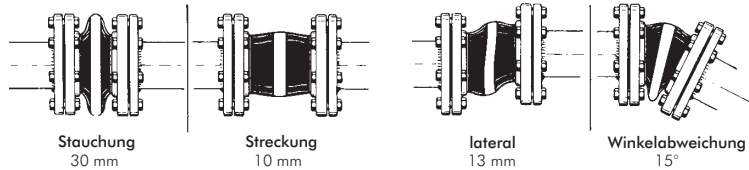


Elastomer-Kompensatoren (kompakt)

PN 10

Ausführung: Flachgewellter, formgepresster Gummibalg, gut elastisch mit Druckträger aus Synthefaser und drahtverstärktem Gummi-Flanschbund (selbstabdichtend), beidseitig drehbare Stahlflansche
Werkstoffe: Balg: EPDM (heißwasser-, säure-, und laugenbeständig), Flansche: RSt 37.2 galvanisch verzinkt
Temperaturbereich: -10 bis max. +105°C (abhängig vom Betriebsdruck)
Betriebsdruck: 10 bar (bis +90°C), 8 bar (bis +105°C) Platzdruck 45 bar (Bei stoßweiser Belastung ist der max. Betriebsdruck 30 % niedriger.)
Anschluss: DIN Flansche PN 16

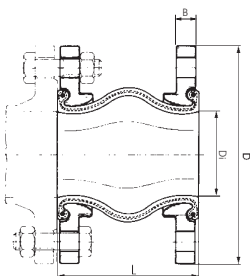
Typ	Anzahl Löcher	DN	L	B	D
KOMFLK 40	4	40	130	16	150
KOMFLK 50	4	50	130	16	165
KOMFLK 65	4	65	130	16	185
KOMFLK 80	8	80	130	18	200
KOMFLK 100	8	100	130	18	220
KOMFLK 125	8	125	130	20	250
KOMFLK 150	8	150	130	22	285
KOMFLK 200	12	200	130	24	340



Elastomer-Kompensatoren

PN 10/16

Ausführung: Flachgewellter, formgepresster Gummibalg, gut elastisch mit Druckträger aus Synthefaser und drahtverstärktem Gummi-Flanschbund (selbstabdichtend), beidseitig drehbare Stahlflansche
Werkstoffe: Balg: EPDM (heißwasser-, säure-, und laugenbeständig), Flansche: RSt 37.2 galvanisch verzinkt
Temperaturbereich*: bis max. +90°C (abhängig vom Betriebsdruck)
Betriebsdruck*: 16 bar (bis +50°C), 10 bar (bis +80°C), 6 bar (bis +90°C), Platzdruck: 48 bar (Bei stoßweiser Belastung ist der max. Betriebsdruck 30 % niedriger.)
Anschluss: DIN Flansche PN 16 (DN 200 - DN 300: DIN Flansche PN 10)
Optional: Balg aus NBR (ölbeständig) -B, Balg aus Butyl (für die Verwendung mit Trinkwasser nach KTW-Empfehlung) -LE



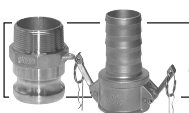
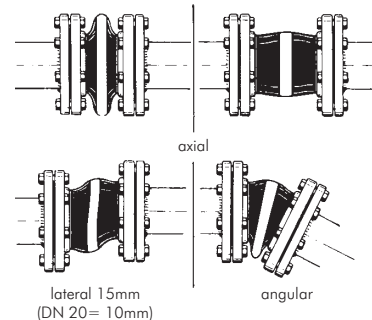
Typ	DN	Axial- Stauchung	Axial- Streckung	± angular	PN	L	B	D	Di
KOMFL 20	20	20	10	25°	16 bar	100	16	115	22 ± 2
KOMFL 25	25	20	10	25°	16 bar	100	16	115	22 ± 2
KOMFL 32	32	35	10	25°	16 bar	125	16	140	39 ± 3
KOMFL 40	40	35	10	25°	16 bar	125	16	150	45 ± 3
KOMFL 50	50	35	10	21°	16 bar	125	16	165	56 ± 3
KOMFL 65	65	35	10	17°	16 bar	125	18	185	72 ± 3
KOMFL 80	80	40	10	14°	16 bar	150	20	200	84 ± 3
KOMFL 100	100	40	10	11°	16 bar	150	20	220	109 ± 3
KOMFL 125	125	40	10	9°	16 bar	150	22	250	133 ± 4
KOMFL 150	150	40	10	7°	16 bar	150	22	285	161 ± 4
KOMFL 175	175	40	10	6°	16 bar	150	22	315	185 ± 4
KOMFL 200	200	45	15	8°	10 bar	175	25	340	209 ± 5
KOMFL 250	250	45	15	6°	10 bar	175	25	395	262 ± 5
KOMFL 300	300	45	15	5°	10 bar	200	25	445	312 ± 5

* Beim Einbau der Kompensatoren sind unbedingt die Hinweise in der Montageanweisung zu beachten!

🔗 **Bestellbeispiel: KOMFL 50 ****

Standardtyp

Kennzeichen der Optionen:
 Balg aus NBR (ölbeständig)-B
 Balg aus Butyl (für Trinkwasser)-LE



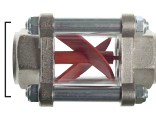
Kamlock-Kupplungen
ab Seite 290



Wasserschläuche -
Goldschlange®
auf Seite 335



Druckluftaufbereitung
ab Seite 566



Durchflussanzeigen-
und Messer
ab Seite 616

Alle Angaben verstehen sich als unverbindliche Richtwerte! Für nicht schriftlich bestätigte Datenauswahl übernehmen wir keine Haftung. Druckangaben beziehen sich, soweit nicht anders angegeben, auf Flüssigkeiten der Gruppe II bei +20°C.