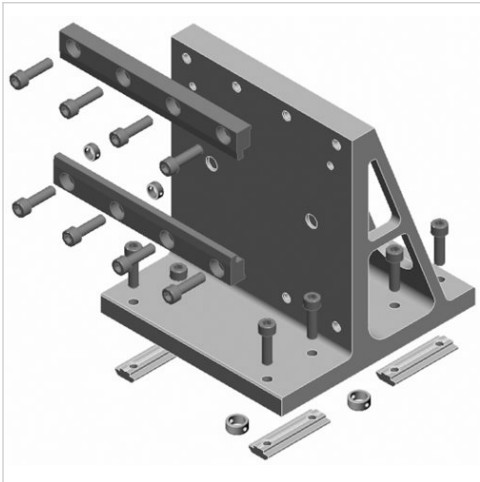


## Easy2Combine, Verbindungsbausatz



Gewicht

Siehe Tabelle unten

### Technische Daten

Materialnummer	Easy2Combine-Basis	Easy2Combine-Anbauteil	Gewicht
R039110255	CKP-16, CKP-25	CKP-16	1,1 kg
R039110256	CKP-25	CKP-25	1,5 kg
R039110326	CKP-32	CKP-25	2,1 kg
R039110258	CKP-32	CKP-25	2,8 kg

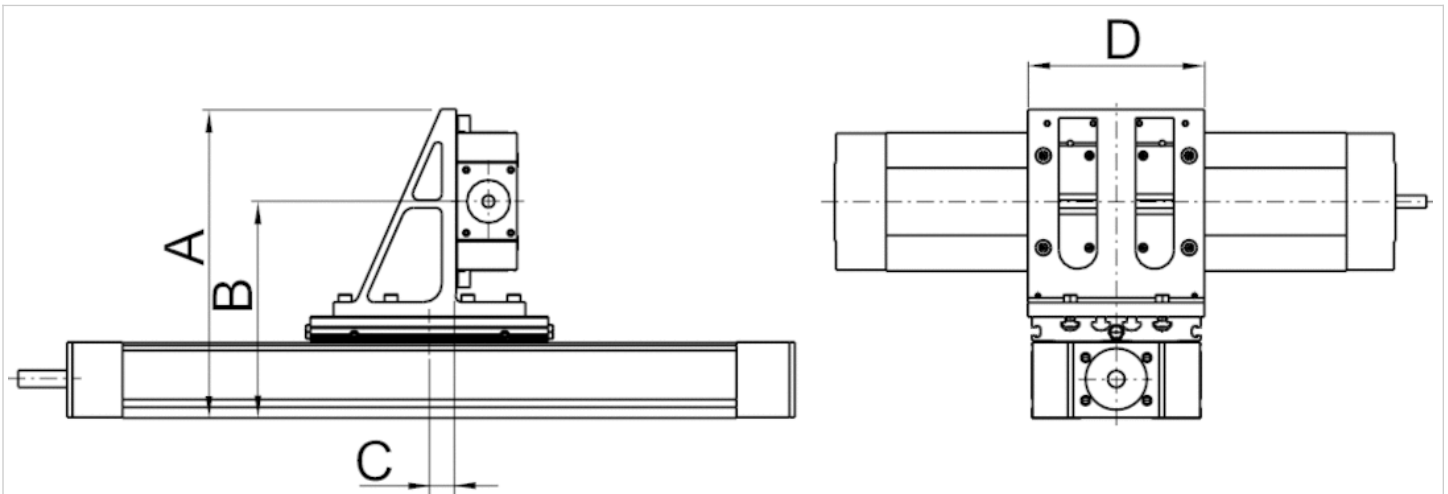
Verbindungsbausatz bestehend aus: Spannstücke, Nutensteine, Schrauben, Zentrierringe

### Technische Informationen

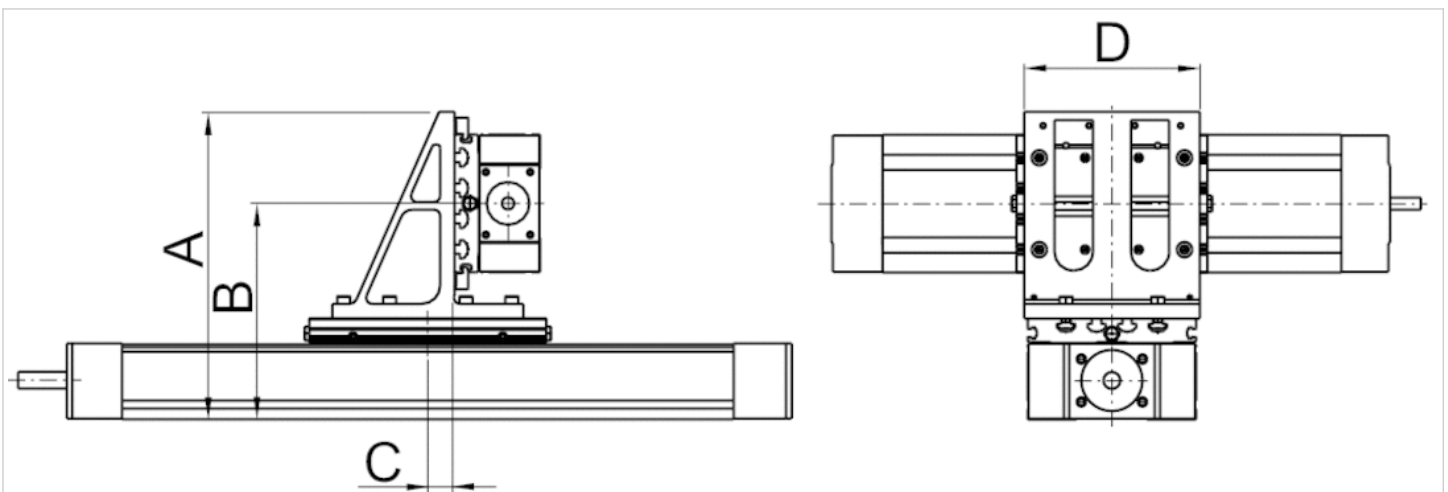
Werkstoff	
Zentrierhülse	Nichtrostender Stahl
Anschlussplatte	Aluminium
Schrauben	Stahl, verzinkt

## Abmessungen

### Y-Achse am Hauptkörper befestigt (Tischteil verfährt)



### Y-Achse am Tischteil befestigt (Hauptkörper verfährt)



## Abmessungen

Materialnummer	X 1)	Y 2)	X/YA	X/YB	X/YC	D	m [kg]
R039110255	CKP-16CKP-25	CKP-16	191201	131141	17.5	115	1.1
R039110256	CKP-25	CKP-25	226.5	152	18.5	145	1.5
R039110326	CKP-32	CKP-25	248	176	21	145	2.1
R039110258	CKP-32	CKP-32	286	193.5	21	175	2.8

1) Basis

2) Anbauteil

m = Masse

## Abmessungen

Y-Achse am Hauptkörper befestigt (Tischteil verfährt)



Y-Achse am Tischteil befestigt (Hauptkörper verfährt)

