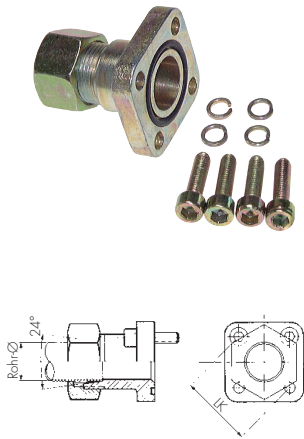


Flanschverschraubungen

1



Gerade Flanschverschraubungen mit quadratischem Flanschanschluss

Werkstoffe: Körper: Stahl verzinkt, Dichtung: NBR

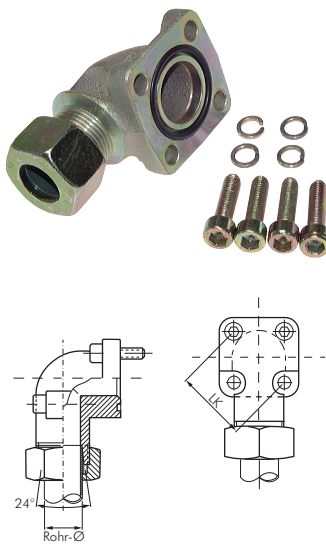
Lieferumfang: Flansch mit Überwurfmutter, Schneidring, O-Ring und metrischem Schraubensatz

Typ	Lochkreis LK	Rohr Ø außen	Betriebsdruck
leichte Baureihe			
BFG 10L/LK35	35	10 L	315 bar
BFG 12L/LK35	35	12 L	315 bar
BFG 15L/LK35	35	15 L	250 bar
BFG 15L/LK40	40	15 L	100 bar
BFG 18L/LK40	40	18 L	100 bar
BFG 22L/LK40	40	22 L	100 bar
BFG 28L/LK40	40	28 L	100 bar
schwere Baureihe			
BFG 16S/LK35	35	16 S	315 bar
BFG 20S/LK55	55	20 S	250 bar

Winkel-Flanschverschraubungen mit quadratischem Flanschanschluss

Werkstoffe: Körper: Temperegguss verzinkt, Dichtung: NBR

Lieferumfang: Flansch mit Überwurfmutter, Schneidring, O-Ring und metrischem Schraubensatz



Typ	Lochkreis LK	Rohr Ø außen	Betriebsdruck
leichte Baureihe			
BFW 10L/LK35	35	10 L	315 bar
BFW 12L/LK35	35	12 L	315 bar
BFW 15L/LK35	35	15 L	250 bar
BFW 18L/LK35	35	18 L	250 bar
BFW 15L/LK40	40	15 L	100 bar
BFW 18L/LK40	40	18 L	100 bar
BFW 22L/LK40	40	22 L	100 bar
BFW 28L/LK40	40	28 L	100 bar
BFW 35L/LK40	40	35 L	100 bar
BFW 35L/LK55	55	35 L	100 bar
BFW 42L/LK55	55	42 L	100 bar
schwere Baureihe			
BFW 16S/LK35	35	16 S	315 bar
BFW 20S/LK35	35	20 S	315 bar
BFW 20S/LK40	40	20 S	250 bar
BFW 20S/LK55	55	20 S	250 bar
BFW 25S/LK55	55	25 S	250 bar
BFW 30S/LK55	55	30 S	250 bar

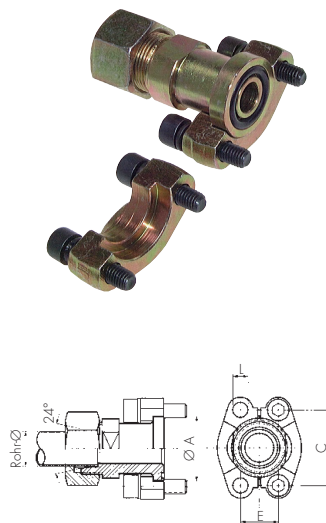
Gerade Flanschverschraubungen mit geteiltem SAE-Flansch

Lochbild 3000 PSI

Werkstoffe: Körper: Stahl verzinkt, Dichtung: NBR

Lieferumfang: Flansch mit Halbschalen, Überwurfmutter, Schneidring, O-Ring und metrischem Schraubensatz

☞ Optional: Edelstahl 1.4571 -ES



Typ	SAE Lochbild	Ø A	E	C	L	Rohr Ø außen	Betriebsdruck
leichte Baureihe							
GFS 312/15 L	1/2"	30,2	17,48	38,10	8,75	15 L	315 bar
GFS 334/18 L	3/4"	38,1	22,23	47,63	10,75	18 L	315 bar
GFS 334/22 L	3/4"	38,1	22,23	47,63	10,75	22 L	160 bar
GFS 334/28 L	3/4"	38,1	22,23	47,63	10,75	28 L	160 bar
GFS 310/28 L	1"	44,5	26,19	52,37	10,75	28 L	160 bar
GFS 3114/28 L	1 1/4"	50,8	30,18	58,72	10,75	28 L	160 bar
GFS 3114/35 L	1 1/4"	50,8	30,18	58,72	10,75	35 L	160 bar
GFS 3112/42 L	1 1/2"	60,3	35,71	69,85	13,50	42 L	160 bar
schwere Baureihe							
GFS 312/16 S	1/2"	30,2	17,48	38,10	8,75	16 S	350 bar
GFS 334/20 S	3/4"	38,1	22,23	47,63	10,75	20 S	350 bar
GFS 334/25 S	3/4"	38,1	22,23	47,63	10,75	25 S	350 bar
GFS 310/25 S	1"	44,5	26,19	52,37	10,75	25 S	350 bar
GFS 310/30 S	1"	44,5	26,19	52,37	10,75	30 S	350 bar
GFS 3114/25 S	1 1/4"	50,8	30,18	58,72	10,75	25 S	280 bar
GFS 3114/30 S	1 1/4"	50,8	30,18	58,72	10,75	30 S	280 bar
GFS 3114/38 S	1 1/4"	50,8	30,18	58,72	10,75	38 S	280 bar
GFS 3112/38 S	1 1/2"	60,3	35,71	69,85	13,50	38 S	210 bar

☞ Bestellbeispiel: GFS 312/15 L **

Standardtyp

Kennzeichen der Optionen:
Ausführung in Edelstahl 1.4571 ...-ES