

Ejektor, Serie EBS

- Steckanschluss
- Pneumatische Ansteuerung, T-Bauform
- mit Schalldämpfer
- Vakuumschalter elektronisch, fest eingestellt



Typ	Ejektor
Ausführung	Pneumatische Ansteuerung, T-Bauform
Vakuumschalter	elektronisch, fest eingestellt
Betriebsdruck min./max.	3 ... 6 bar
Umgebungstemperatur min./max.	0 ... 50 °C
Mediumtemperatur min./max.	0 ... 50 °C
Medium	Druckluft
Max. Partikelgröße	5 µm
Ölgehalt der Druckluft	0 ... 1 mg/m ³
Schutzart	IP40
Anzeige	LED
Hysterese	0.02 bar
Wiederholgenauigkeit in % (vom Endwert) ± 1 %	
Betriebsspannung DC	24 V
Spannungstoleranz DC	-20% / +10%
Schaltausgangsstrom,Max.	60 mA
Eigenstromaufnahme	15 mA
Gewicht	Siehe Tabelle unten

Technische Daten

Materialnummer	Typ	Düsen-Ø	Druckluftanschluss	Vakuumananschluss	Max. Vakuum bei p.opt	Max. Saugvermögen
R412007455	EBS-PT-05-NN	0,5 mm	Ø 4	Ø 4	84 %	7 l/min
R412007456	EBS-PT-07-NN	0,7 mm	Ø 4	Ø 4	85 %	16 l/min
R412007457	EBS-PT-10-NN	1 mm	Ø 6	Ø 8	85 %	38 l/min
R412007458	EBS-PT-15-NN	1,5 mm	Ø 6	Ø 8	85 %	70 l/min
R412007459	EBS-PT-20-NN	2 mm	Ø 8	Ø 10	86 %	123 l/min
R412007460	EBS-PT-25-NN	2,5 mm	Ø 8	Ø 10	82 %	218 l/min

Materialnummer	Luftverbrauch bei p.opt.	Schalldruckpegel angesaugt	Schalldruckpegel ansaugend	Überdrucksicherheit (max.)
R412007455	14 l/min	53 dB	58 dB	5 bar
R412007456	25 l/min	59 dB	65 dB	5 bar
R412007457	48 l/min	59 dB	65 dB	5 bar
R412007458	118 l/min	66 dB	72 dB	5 bar
R412007459	208 l/min	68 dB	77 dB	5 bar
R412007460	311 l/min	75 dB	78 dB	5 bar

Materialnummer	Schaltpunkt	Gewicht	Abb.
R412007455	-0,6 bar	0,086 kg	Fig. 1

Materialnummer	Schaltpunkt	Gewicht	Abb.
R412007456	-0,6 bar	0,086 kg	Fig. 1
R412007457	-0,6 bar	0,1 kg	Fig. 2
R412007458	-0,6 bar	0,1 kg	Fig. 2
R412007459	-0,6 bar	0,145 kg	Fig. 3
R412007460	-0,6 bar	0,145 kg	Fig. 3

Schaltpunkt: Vakuumschalter fest eingestellt, Ausgangssignal: 1 x PNP, NO (Schließer), p.opt. = optimaler Betriebsdruck

Technische Informationen

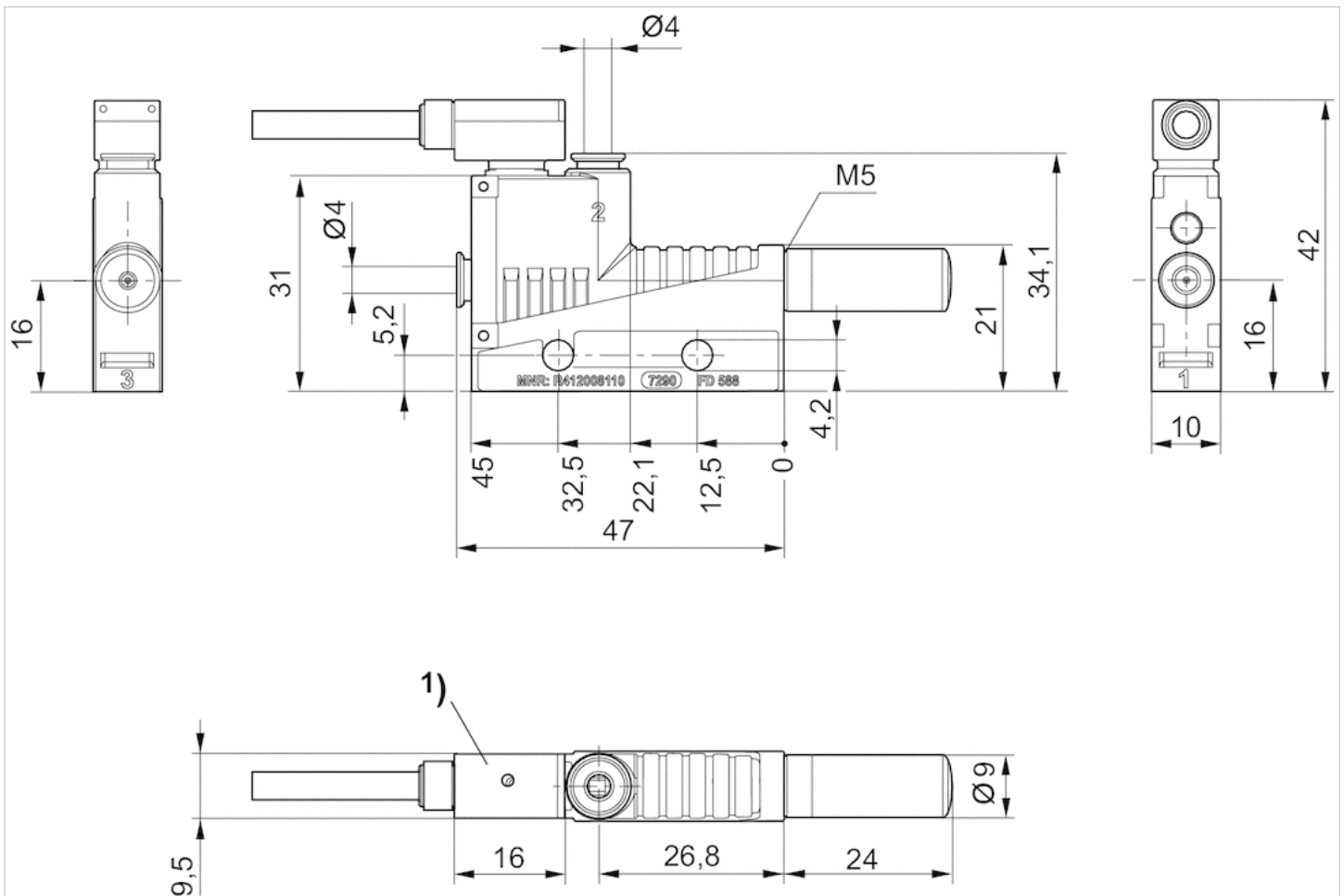
Hinweis: Alle Angaben beziehen sich auf einen Umgebungsdruck von 1.013 bar und eine Umgebungstemperatur von 20 °C .
Der Drucktaupunkt muss mindestens 15 °C unter der Umgebungs- und Mediumstemperatur liegen und darf max. 3 °C betragen.

Technische Informationen

Werkstoff	
Gehäuse	Polyamid, glasfaserverstärkt
Dichtung	Acrylnitril-Butadien-Kautschuk
Düse	Aluminium
Löseering	Polyamid
Schalldämpfer	Polyethylen

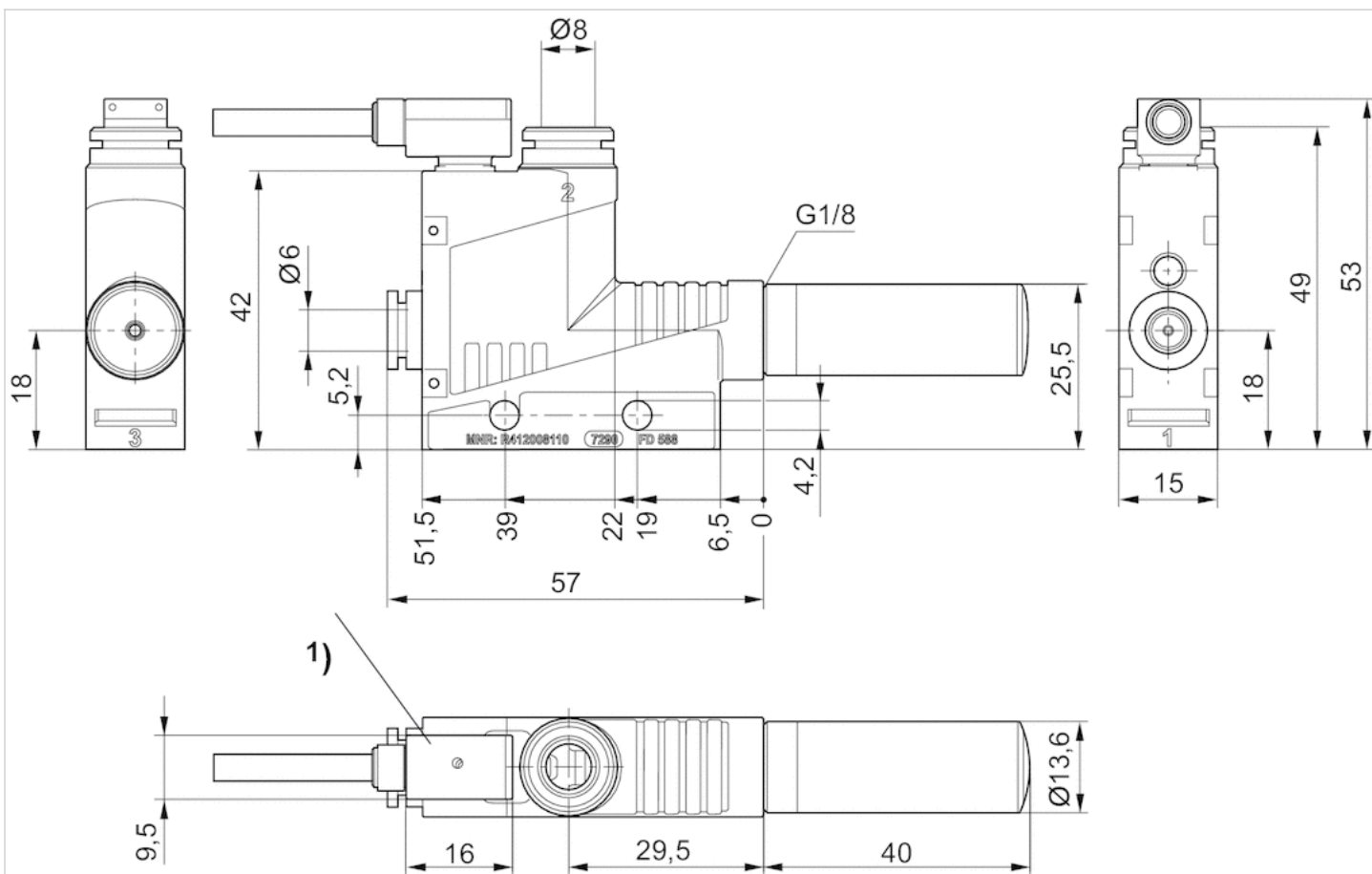
Abmessungen

Fig. 1



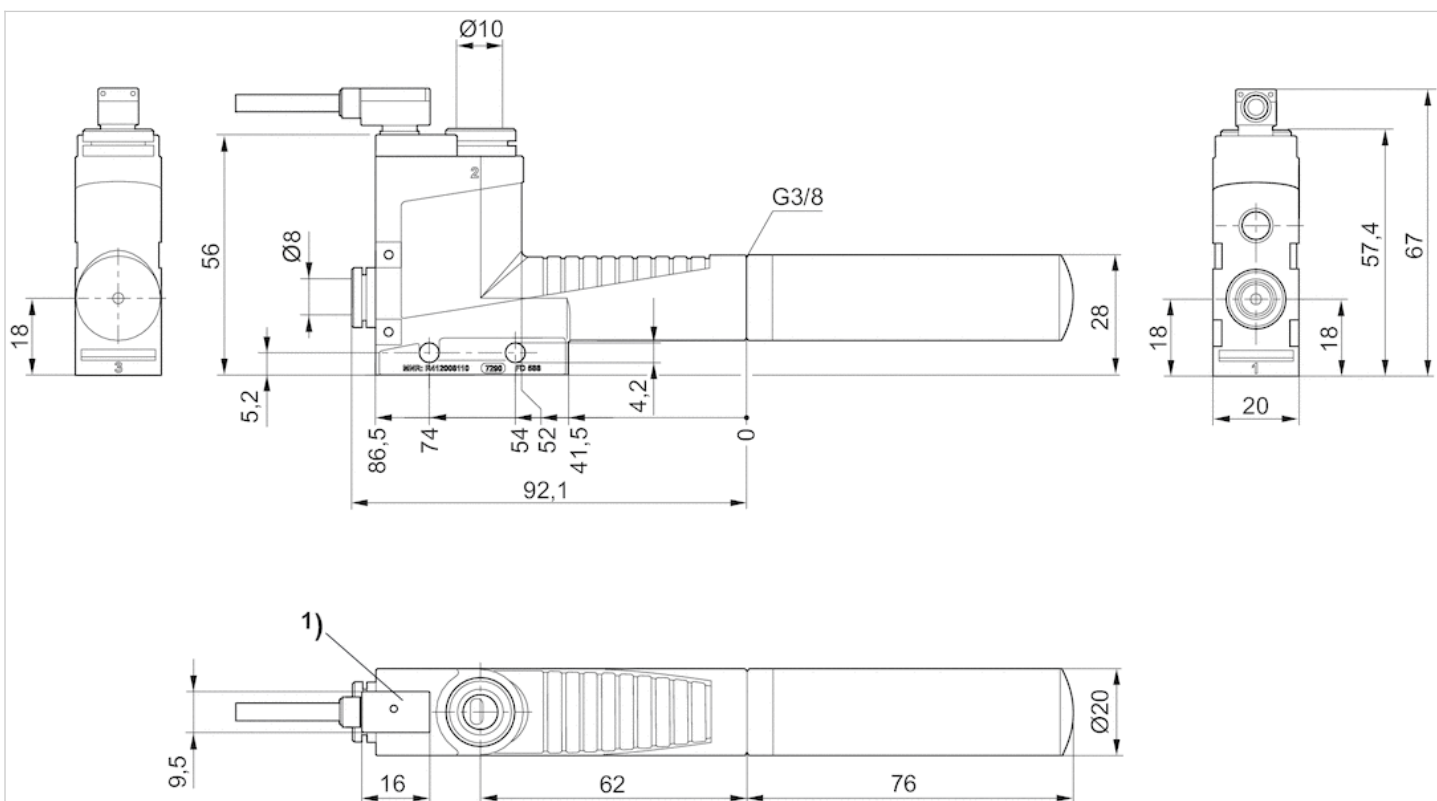
1) Vakuumschalter ist drehbar, nicht auswechselbar Kabellänge, 3m, 3-adrig, geschirmt

Fig. 2



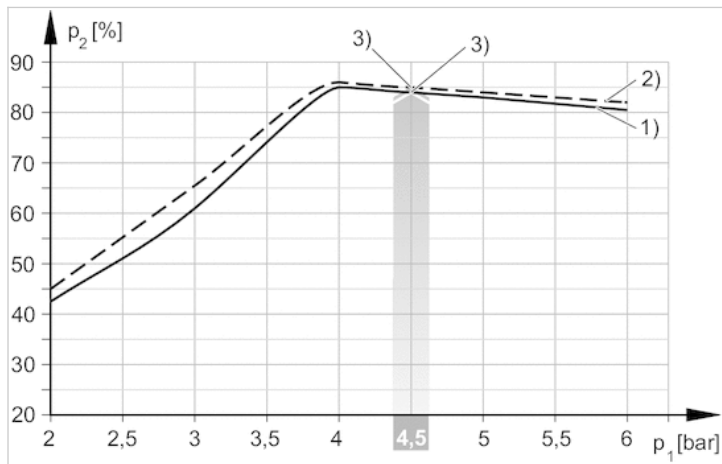
1) Vakuumschalter ist drehbar, nicht auswechselbar Kabellänge, 3m, 3-adrig, geschirmt

Fig. 3

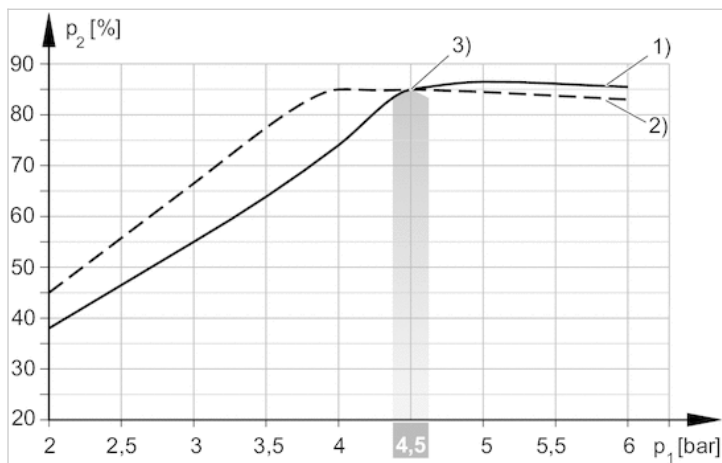


1) Vakuumschalter ist drehbar, nicht auswechselbar Kabellänge, 3m, 3-adrig, geschirmt

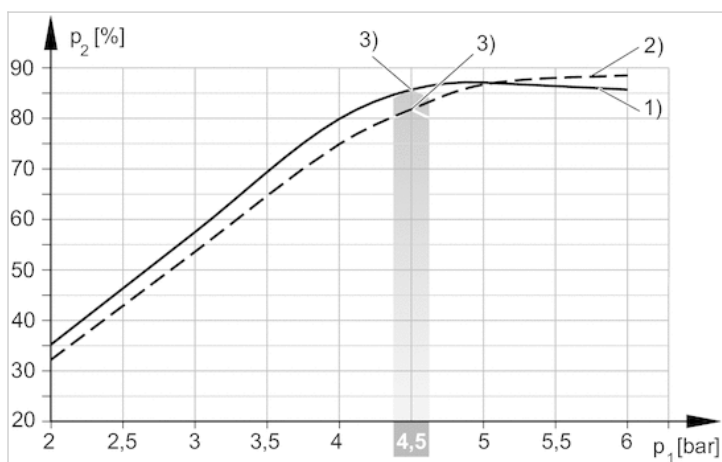
Diagramme

Vakuum p_2 in Abhängigkeit vom Betriebsdruck p_1 

1) = Ø Düse 0,5 mm 2) = Ø Düse 0,7 mm 3) optimaler Betriebsdruck

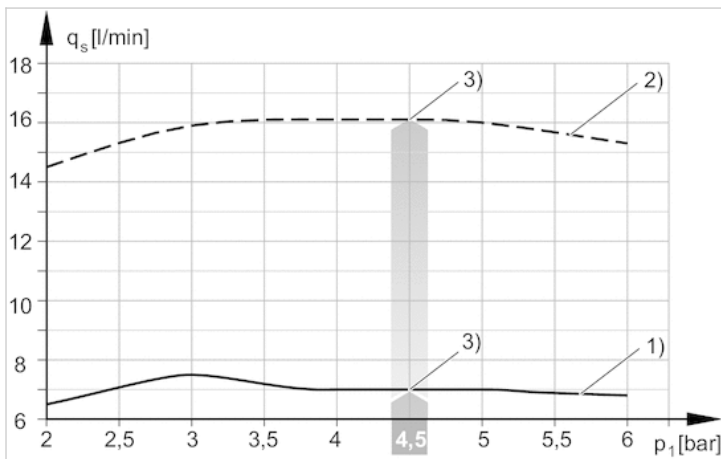


1) = Ø Düse 1,0 mm 2) = Ø Düse 1,5 mm 3) optimaler Betriebsdruck

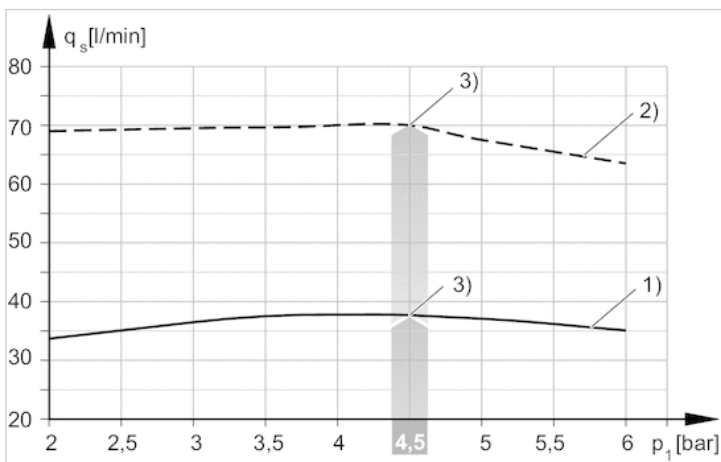


1) = Ø Düse 2,0 mm 2) = Ø Düse 2,5 mm 3) optimaler Betriebsdruck

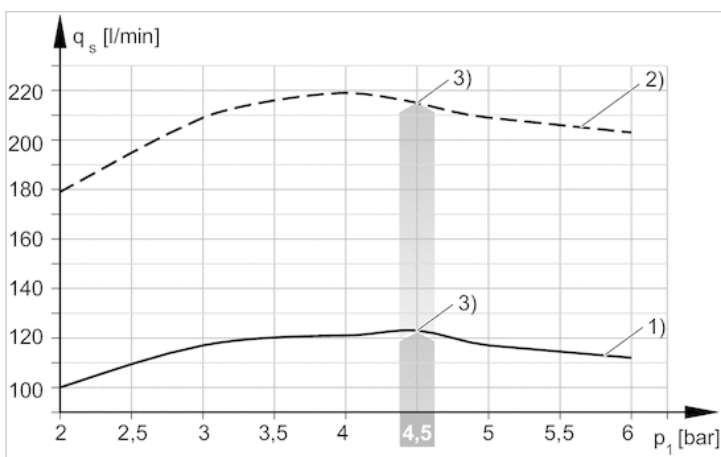
Saugvermögen q_s in Abhängigkeit vom Betriebsdruck p_1



1) = Ø Düse 0,5 mm 2) = Ø Düse 0,7 mm 3) optimaler Betriebsdruck

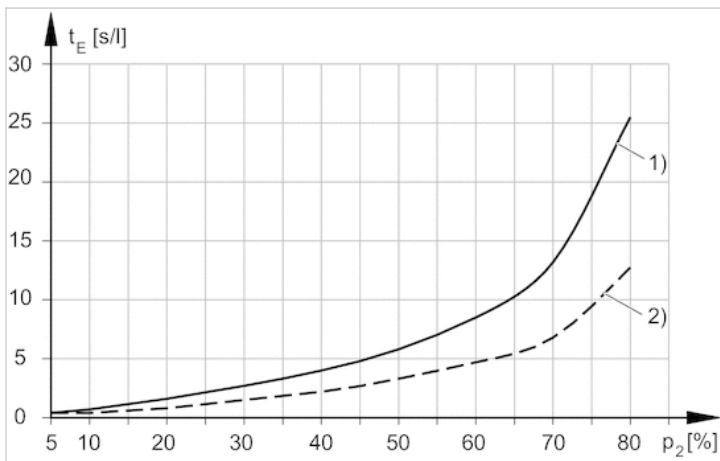


1) = Ø Düse 1,0 mm 2) = Ø Düse 1,5 mm 3) optimaler Betriebsdruck

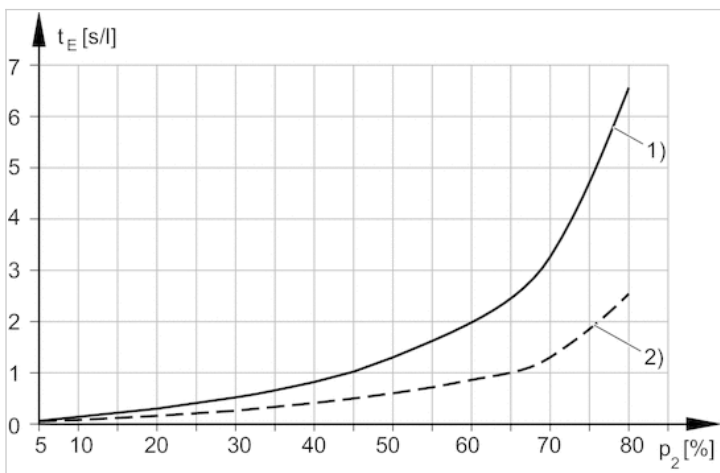


1) = Ø Düse 2,0 mm 2) = Ø Düse 2,5 mm 3) optimaler Betriebsdruck

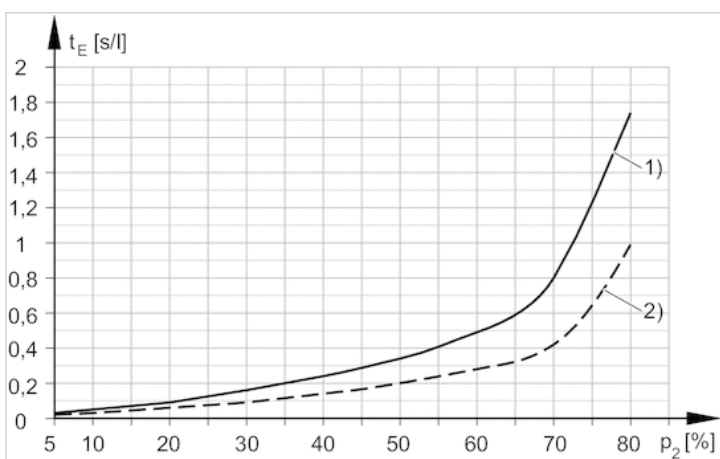
Evakuierungszeit t_E in Abhängigkeit vom Vakuum p_2 für 1 l Volumen (bei optimalem



1) = Ø Düse 0,5 mm 2) = Ø Düse 0,7 mm

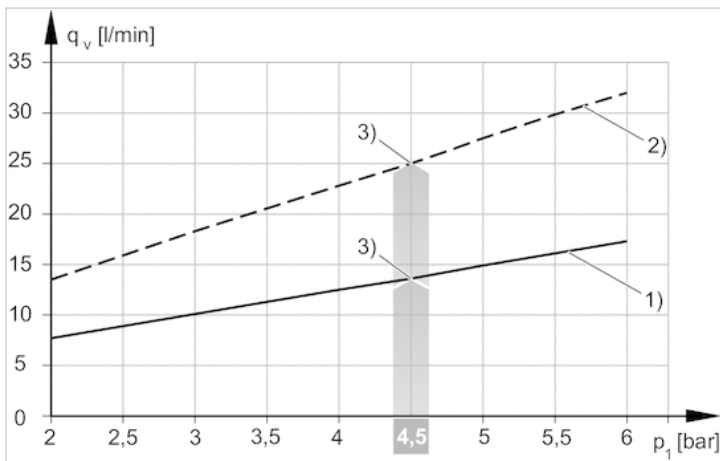


1) = Ø Düse 1,0 mm 2) = Ø Düse 1,5 mm

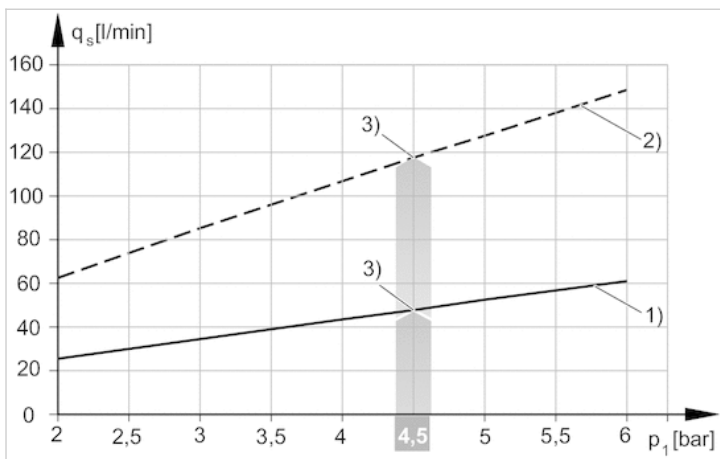


1) = Ø Düse 2,0 mm 2) = Ø Düse 2,5 mm

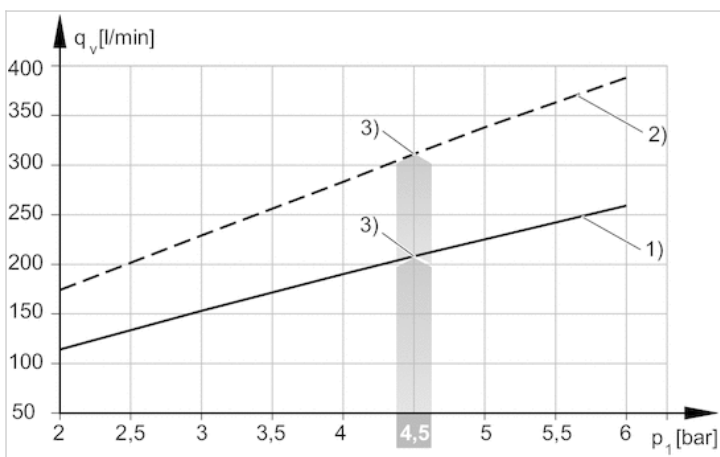
Luftverbrauch q_v in Abhängigkeit vom Betriebsdruck p_1



1) = Ø Düse 0,5 mm 2) = Ø Düse 0,7 mm 3) optimaler Betriebsdruck



1) = Ø Düse 1,0 mm 2) = Ø Düse 1,5 mm 3) optimaler Betriebsdruck



1) = Ø Düse 2,0 mm 2) = Ø Düse 2,5 mm 3) optimaler Betriebsdruck