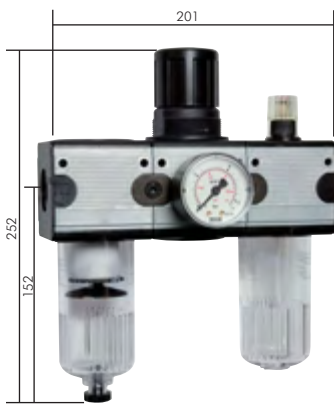


Wartungseinheiten - Multifix



Wartungseinheiten 3-teilig Baureihe 2

5800 l/min²⁾

Eingangsdruck: 1,5 - 16 bar

Öleransprechgrenze (6 bar): 140 l/min

Max. Kondensatmenge: 50 cm³

Ölvorrat: 125 cm³

Schalttafelgewinde: M 50 x 1,5

Öldosierung bei 1000 l/min: ca. 1 - 2 Tropfen/min

ATEX: Betriebsmittel ohne eigene potentielle Zündquelle in Anlehnung an Richtlinie 2014/34/EU (nicht E11-Schließung oder elektrische Niveauüberwachung)

☞ **Optional:** abschließbar durch Zylinderschloss -K, abschließbar durch Zylinderschloss mit E 11-Schließung*** -KE11, Ausführung mit Schutzkorb -S, Ausführung mit Metallbehälter** und Sichtrohr -M, Ablassautomatik -AM, Ablassautomatik drucklos geschlossen (0 - 16 bar) -AMNC, elektrische Niveauüberwachung -N

✓ **Vorteile:** • Befüllung mit Öl unter Druck möglich.

Typ	Gewinde	Druckregelbereich	Manometeranzeige	Manometerdurchmesser	Befestigungswinkel	Koppelpaket
CL 123*	G 1/2"	0,5 - 10 bar	0 - 16 bar	50	W 2 oder MW 2	KP 2
CL 123-3	G 1/2"	0,1 - 3 bar	0 - 6 bar	50	W 2 oder MW 2	KP 2
CL 123-6	G 1/2"	0,2 - 6 bar	0 - 10 bar	50	W 2 oder MW 2	KP 2
CL 123-16	G 1/2"	0,5 - 16 bar	0 - 25 bar	50	W 2 oder MW 2	KP 2
CL 343*	G 3/4"	0,5 - 10 bar	0 - 16 bar	50	W 2 oder MW 2	KP 2
CL 343-3	G 3/4"	0,1 - 3 bar	0 - 6 bar	50	W 2 oder MW 2	KP 2
CL 343-6	G 3/4"	0,2 - 6 bar	0 - 10 bar	50	W 2 oder MW 2	KP 2
CL 343-16	G 3/4"	0,5 - 16 bar	0 - 25 bar	50	W 2 oder MW 2	KP 2

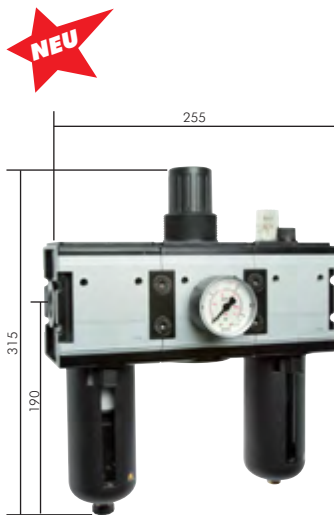
* Standardbaureihe, bitte bevorzugt einsetzen, da Regelbereich universal einsetzbar, ** Tropfaufsatz aus Metall/Glas-Kombination, *** Volkswagen-Schließung (wird ohne Schlüssel geliefert), ²⁾ gemessen bei P₁ = 10 bar, P₂ = 6,3 bar und 1 bar Druckabfall

☞ **Bestellbeispiel:** CL 123**

Standardtyp

Kennzeichen der Optionen:

abschließbar	-K
abschließbar mit E 11-Schließung***	-KE11
mit Schutzkorb	-S
mit Metallbehälter** und Sichtrohr	-M
mit Ablassautomatik	-AM
mit Ablassautomatik drucklos geschlossen (0 - 16 bar)	-AMNC
mit elektrischer Niveauüberwachung (für Öler)	-N



Wartungseinheiten 3-teilig Baureihe 4

12000 l/min²⁾

Eingangsdruck: 1,5 - 16 bar

Öleransprechgrenze (6 bar): 115 l/min

Max. Kondensatmenge: 87 cm³

Ölvorrat: 181 cm³

Schalttafelgewinde: M 50 x 1,5

Öldosierung bei 1000 l/min: ca. 1 - 2 Tropfen/min

☞ **Optional:** Ausführung mit Metallbehälter** und Sichtrohr -M, Ablassautomatik -AM, Ablassautomatik drucklos geschlossen (0 - 16 bar) -AMNC

✓ **Vorteile:** • Befüllung mit Öl unter Druck möglich.

Typ	Gewinde	Druckregelbereich	Manometeranzeige	Manometerdurchmesser	Befestigungswinkel	Koppelpaket
CL 3434*	G 3/4"	0,5 - 10 bar	0 - 16 bar	50	W 4	KP 4
CL 3434-3	G 3/4"	0,1 - 3 bar	0 - 6 bar	50	W 4	KP 4
CL 3434-6	G 3/4"	0,2 - 6 bar	0 - 10 bar	50	W 4	KP 4
CL 3434-16	G 3/4"	0,5 - 16 bar	0 - 25 bar	50	W 4	KP 4
CL 1034*	G 1"	0,5 - 10 bar	0 - 16 bar	50	W 4	KP 4
CL 1034-3	G 1"	0,1 - 3 bar	0 - 6 bar	50	W 4	KP 4
CL 1034-6	G 1"	0,2 - 6 bar	0 - 10 bar	50	W 4	KP 4
CL 1034-16	G 1"	0,5 - 16 bar	0 - 25 bar	50	W 4	KP 4

* Standardbaureihe, bitte bevorzugt einsetzen, da Regelbereich universal einsetzbar, ** Tropfaufsatz aus Metall/Glas-Kombination, ²⁾ gemessen bei P₁ = 10 bar, P₂ = 6,3 bar und 1 bar Druckabfall

☞ **Bestellbeispiel:** CL 3434**

Standardtyp

Kennzeichen der Optionen:

mit Metallbehälter mit Sichtrohr	-M
mit Ablassautomatik	-AM
mit Ablassautomatik drucklos geschlossen (0 - 16 bar)	-AMNC